

STAINLESS STEEL HOSE SET

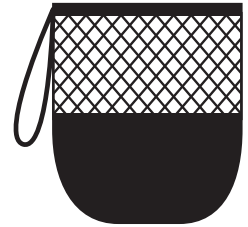
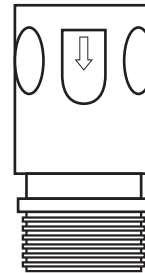
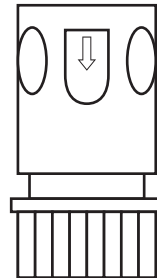
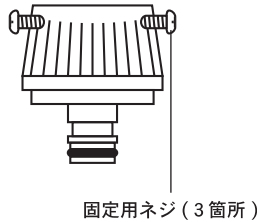
この度は本製品をお買い上げ頂きまして誠にありがとうございます。本製品を正しく安全にご使用して頂くため、ご使用前には必ずこの取扱説明書を良くお読み下さい。また、読み終えた後も、この取扱説明書は大切に保管して下さい。

【使用上のご注意】

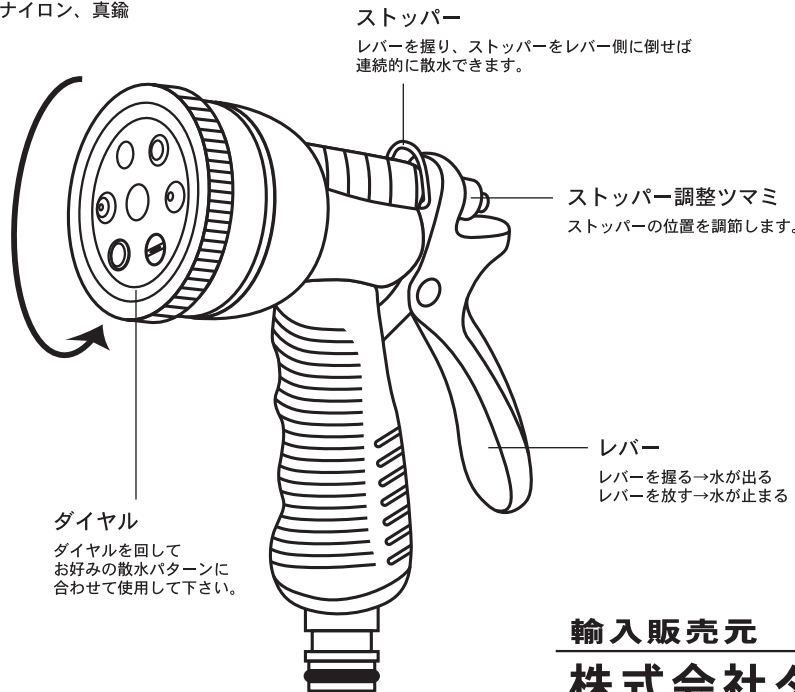
- 必ずセット内容が全て揃っていることをご確認ください。
- 本製品は取り付け式です。取り付けの際は各接続部をしっかりと取り付けて下さい。
- 本製品は一般家庭での屋外散水用です。それ以外の目的には使用しないで下さい。
- 本製品に付属の蛇口コネクターは一般的な丸口蛇口に対応しております。付属のコネクターが接続できない場合は、ご使用の蛇口に合ったコネクターを別途ご用意下さい。また、特殊形状やアンティーク蛇口等には取り付けられません。
- 常温の水以外の物を通さないで下さい。
- 飲料用および食品加工等の用途には使用しないで下さい。
- コネクターの接続・脱着の際は、手や指を挟まぬようご注意ください。
- ホース部を踏んだり、可動域以上に曲げないで下さい。破損の原因となります。
- 蛇口を開く際、徐々に開くようにして下さい。水圧が急に強くなると破損・ケガの原因となります。
- 蛇口を開いた状態（通水したまま）でスプレーガンのレバーを握らず放置するとホース内部に水が溜まり続け、水圧が過剰にかかります。勢いよく接続部が抜けてしまったり、破裂等の原因となりますので十分ご注意ください。
- 蛇口を開いた状態（通水したまま）でスプレーガンから手を放さないで下さい。水圧により、スプレーガンやホースが跳ねる場合があります大変危険です。スプレーガンから手を放す際は必ず蛇口を閉めて下さい。
- 全自動洗濯機、食器洗浄機等の自動給排水機能付き機器に使用しないで下さい。
- 使用後や長期間使用しない際は、凍結破損防止のため、蛇口を確実に閉め、スプレーガン及びホース内の水抜きをして下さい。
- 本製品に異常が見られた際は、速やかに使用をお止め下さい。
- 本製品を分解、改造しないで下さい。
- 高温多湿の場所や火気の近くでの使用・保管は避けて下さい。
- 長くお使いいただくために、直射日光を避けて保管して下さい。
- ペットや小さなお子様がいらっしゃる環境下での使用は思わぬ事故の原因となります。ご使用方法には十分ご注意ください。

セット内容

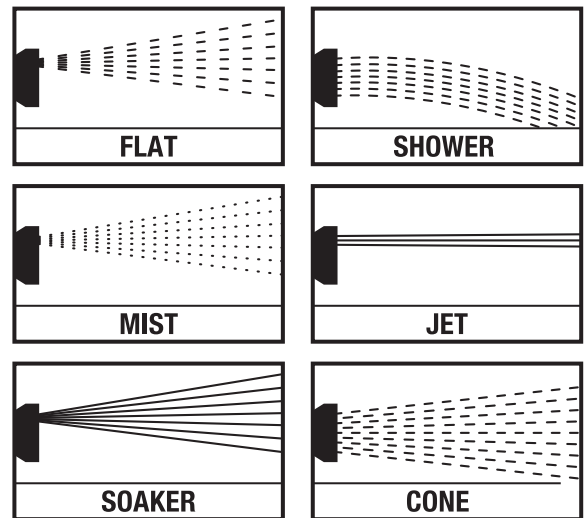
- 【ステンレスホース 14.8m】 1pc  
304 ステンレススチール  
PVC（インナーチューブ）  
アルミニウム・ABS（ジョイント）
- 【蛇口コネクター】 1pc  
ポリプロピレン  
ABS、201 ステンレススチール
- 【コネクター A】 1pc  
（スプレーガン側に接続）  
ポリプロピレン、ABS
- 【コネクター B】 1pc  
（蛇口側に接続）  
ポリプロピレン、ABS
- 【ホースバッグ】 1pc  
ポリエステル、ナイロン



- 【6 ファンクション スプレーガン】 1pc  
ポリプロピレン、TPR、ABS、  
ナイロン、真鍮



6 FUNCTION SPRAY GUN



輸入販売元

株式会社ダルトン

静岡県静岡市葵区長沼南 11-5 TEL.054-267-6565

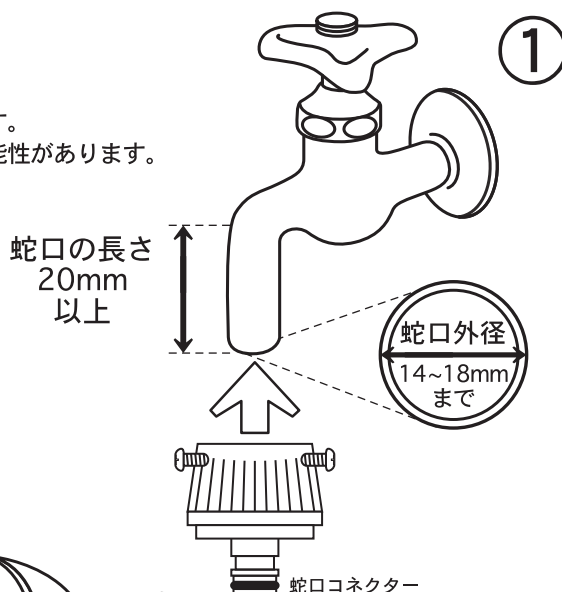
MADE IN CHINA  
This warranty is valid only JAPAN

DULTON

取付けと使用方法

① 蛇口コネクターを水道の蛇口に奥までしっかりセットし、ドライバーで3箇所のネジを均等に締め付け固定します。

- ※コネクターは蛇口の長さが20mm以上のものにセットして下さい。
- ※パッキンの穴は小さいですが水で濡らして差し込むことにより広がります。
- ※蛇口とコネクターの接続がしっかりと出来ていない場合、水が漏れる可能性があります。
- ※プラスドライバーは付属していません。別途ご用意下さい。



適合蛇口

形状：丸口蛇口（一般）

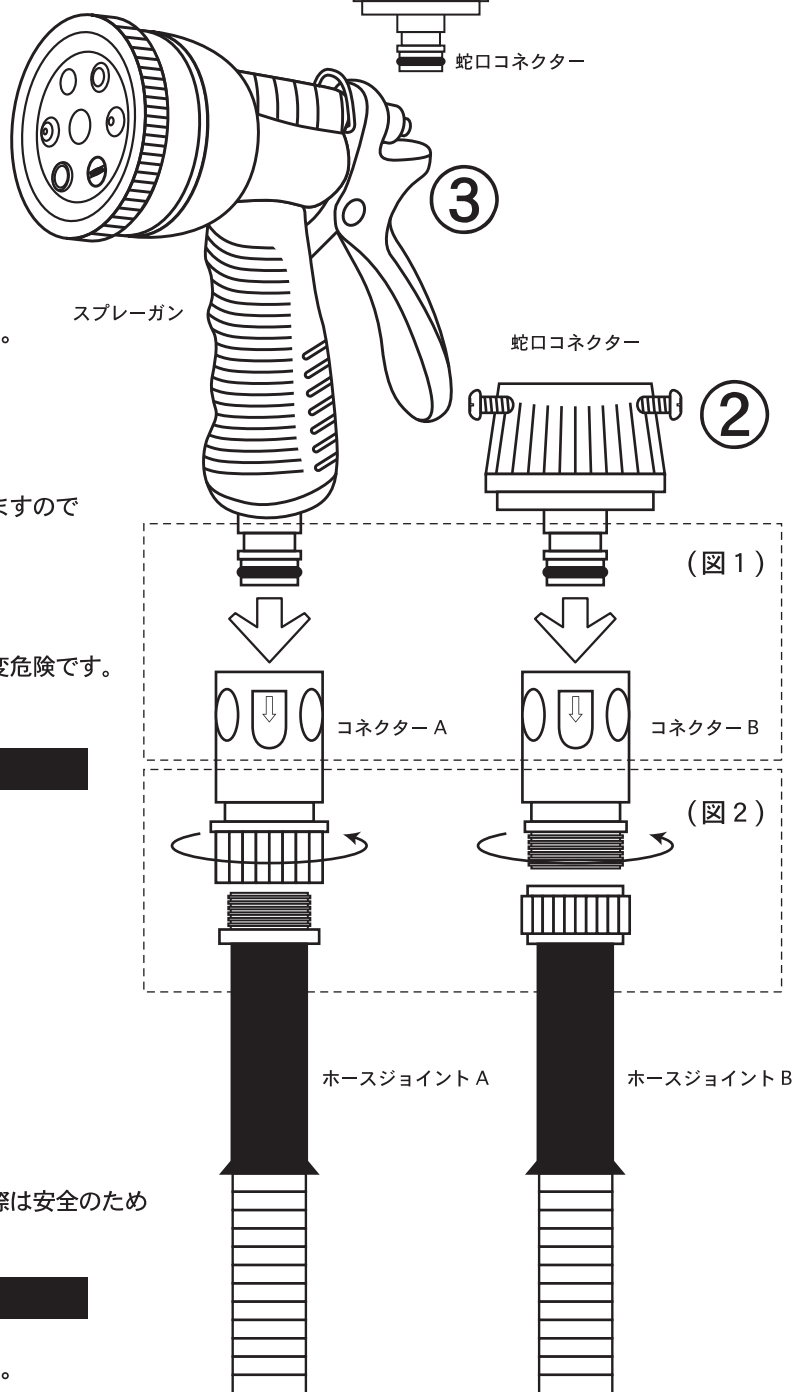
蛇口の長さ20mm以上 / 蛇口外径14~18mmに対応しております。

規格外のご使用は、水漏れや使用中の接合部外れの原因となります。  
ご使用の蛇口に合ったコネクターを別途ご用意下さい。  
※特殊形状やアンティーク蛇口にはお使いいただけません。

② 蛇口コネクターにコネクターBをカチッと音がするまで差し込んで下さい。

③ スプレーガンにコネクターAをカチッと音がするまで差し込んで下さい。

切替ダイヤルを回し、お好みの散水パターンをお選び下さい。蛇口栓をゆっくり開いてレバーを握ると水が出ます。



※蛇口を開いた状態（通水したまま）でスプレーガンのレバーを握らず放置しないで下さい。ホース内部に水が溜まり続け、水圧が過剰にかかります。勢いよく接続部が抜けてしまったり、破裂等の原因となりますので十分ご注意下さい。

※蛇口を開いた状態（通水したまま）でスプレーガンから手を放さないで下さい。水圧により、スプレーガンやホースが跳ねる場合があります大変危険です。スプレーガンから手を放す際は必ず蛇口を閉めて下さい。

コネクター／ホースジョイントのはずし方

コネクターのはずし方（図1）  
蛇口コネクター／スプレーガンをはずす際はコネクター上部を本体の矢印の方向へスライドさせてはずして下さい。

ホースジョイントのはずし方（図2）  
コネクターをはずす際は必ずコネクターを回してはずして下さい。ホースジョイント側を回してもはずれません。

※ホースジョイントとコネクターの取付け・取りはずしの際は安全のため作業用手袋を着用しておこなって下さい。

水漏れかな？と思ったら

各部の接続、または締め付けが緩い場合があります。しっかりと各部分が接続されているか確認をして下さい。