

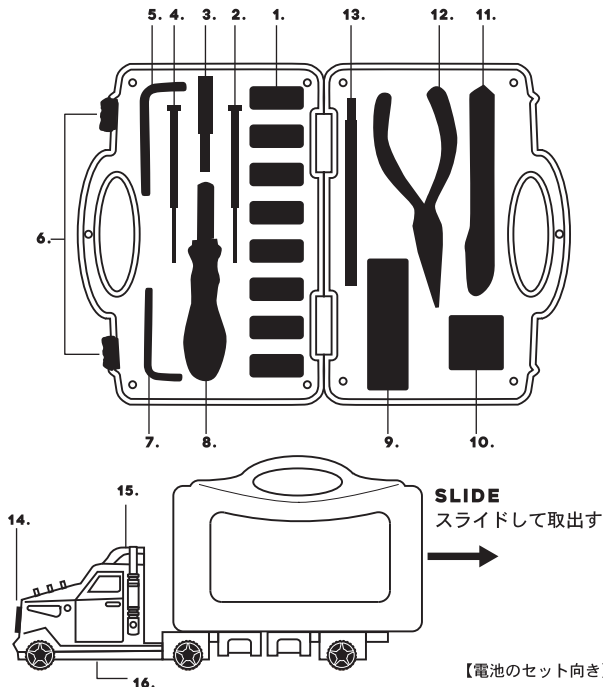
# MODEL. K755-875 TOOL KIT "SERVICE TRUCK"

## 取扱説明書

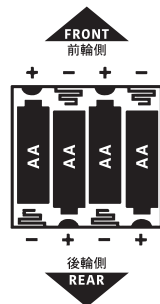
保管用

### 【セット内容】

1. **SOCKETS**  
ソケット 8pcs
2. **SCREWDRIVER**  
スクリュードライバー
3. **SOCKET EXTENSION**  
ソケットエクステンション
4. **SCREWDRIVER**  
スクリュードライバー
5. **HEX WRENCH**  
六角レンチ
6. **SLIDE LOCK**  
開閉ロック (スライド式)
7. **HEX WRENCH**  
六角レンチ
8. **HANDLE**  
ハンドル
9. **DRIVER BIT&SOCKET ADAPTERS**  
ビット 9pcs, ソケットアダプタ 1pc
10. **MEASURING TAPE**  
メジャーリールテープ (1m)
11. **UTILITY KNIFE**  
カッターナイフ
12. **PRYERS**  
プライヤー
13. **MAGNETIC PICKUP BAR**  
伸縮式マグネットキャッチャー
14. **LED FLASH LIGHT**  
LED ライト
15. **ON/OFF SWITCH FOR LIGHT**  
ライト ON/OFF スイッチ
16. **BATTERY BOX FOR LIGHT**  
電池ボックス (単3電池 4pc 使用)



【電池のセット向き】



### 【取扱上の注意】

- 本製品は玩具ではございません。お子様の手の届かない所で使用・保管下さい。
- 本製品は小さな部品が含まれます。幼児やペットの誤飲には十分ご注意下さい。
- 燃えやすい物、可燃物の近くでは使用しないで下さい。火災の原因となります。
- 製品の構造上、鋭利な部分がございますので使用・持運びの際は十分ご注意下さい。
- 本製品を落としたり、強い衝撃を与えないで下さい。
- 本体・工具に割れ・欠け・磨耗・変形が見られる時は、使用しないで下さい。
- 本製品は非絶縁工具です。電気の通じた回路や箇所でのご使用はお止め下さい。
- 工具は本来の使用用途以外のご使用はお止め下さい。
- 本体を開閉の際は、中身が飛び出す恐れがございますので十分ご注意下さい。
- 汚れた場合は中性洗剤を含めた柔らかい布で拭き取って下さい。
- 金属部分は錆びる場合がございます。使用・保管の際には十分ご注意下さい。
- 高温多湿な場所 及び直射日光が当たる場所での使用・保管はお止め下さい。  
サビ・劣化・破損・色褪せ等の原因となります。

### 【LEDライトについて】

- 電池を入れる際は、電池の+側と-側の向きをお確かめ下さい。
- 指定の電池 (単3電池) 以外は使用しないで下さい。
- 長期間使用にならない場合は電池を取外して下さい。

**電池は付属していません**

材質: ABS (本体), PP, PVC, スチール,  
アルミニウム, 磁石 (マグネットキャッチャー)

株式会社ダルトン 静岡市葵区長沼985-3 TEL.054-267-6565  
Made in China Art No. A170727-205

**GENERAL CAUTION**  
  
**NOT A TOY**  
 KEEP AWAY FROM CHILDREN

PE 箱