

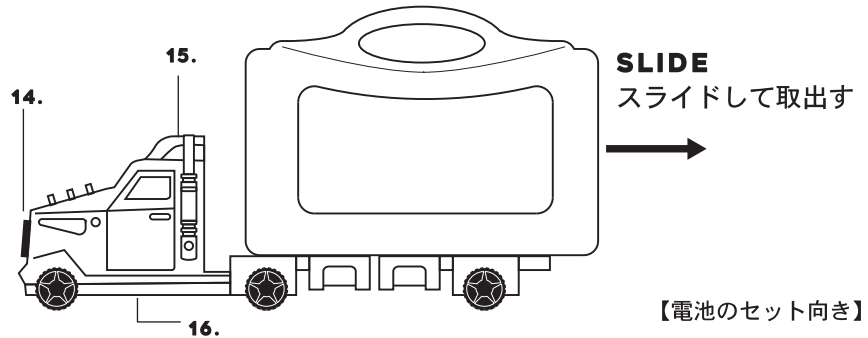
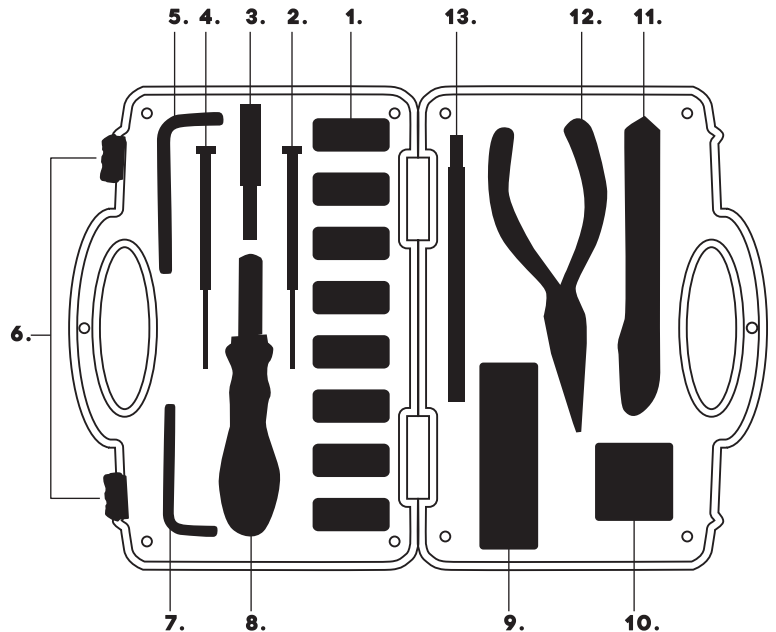
MODEL. K755-875 TOOL KIT "SERVICE TRUCK"

取扱説明書

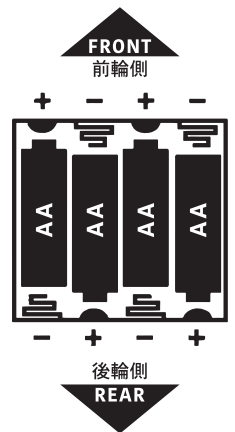
保管用

【セット内容】

1. **SOCKETS**
ソケット 8pcs
2. **SCREWDRIVER**
スクリュードライバー 2,4-
3. **SOCKET EXTENSION**
ソケットエクステンション
4. **SCREWDRIVER**
スクリュードライバー 2,4+
5. **HEX WRENCH**
六角レンチ 5mm
6. **SLIDE LOCK**
開閉ロック (スライド式)
7. **HEX WRENCH**
六角レンチ 4mm
8. **HANDLE**
ハンドル
9. **DRIVER BIT&SOCKET ADAPTERS**
ビット 9pcs, ソケットアダプタ 1pc
10. **MEASURING TAPE**
メジャーリングテープ (1m)
11. **UTILITY KNIFE**
カッターナイフ
12. **PRYERS**
プライヤー
13. **MAGNETIC PICKUP BAR**
伸縮式マグネットキャッチャー
14. **LED FLASH LIGHT**
LED ライト
15. **ON/OFF SWITCH FOR LIGHT**
ライト ON/OFF スイッチ
16. **BATTERY BOX FOR LIGHT**
電池ボックス (単3電池 4pcs 使用)



【電池のセット向き】



【取扱上の注意】

- 本製品は玩具ではございません。お子様の手の届かない所で使用・保管下さい。
- 本製品は小さな部品が含まれます。幼児やペットの誤飲には十分ご注意下さい。
- 燃えやすい物、可燃物の近くでは使用しないで下さい。火災の原因となります。
- 製品の構造上、鋭利な部分がございますので使用・持運びの際は十分ご注意下さい。
- 本製品を落としたり、強い衝撃を与えないで下さい。
- 本体・工具に割れ・欠け・磨耗・変形が見られる時は、使用しないで下さい。
- 本製品は非絶縁工具です。電気の通じた回路や箇所でのご使用はお止め下さい。
- 工具は本来の使用用途以外でのご使用はお止め下さい。
- 本体を開閉の際は、中身が飛び出す恐れがございますので十分ご注意下さい。
- 汚れた場合は中性洗剤を含めた柔らかい布で拭き取って下さい。
- 金属部分は錆びる場合がございます。使用・保管の際には十分ご注意下さい。
- 高温多湿な場所 及び直射日光が当たる場所での使用・保管はお止め下さい。
サビ・劣化・破損・色褪せ等の原因となります。

【LEDライトについて】

- 電池を入れる際は、電池の+側と-側の向きをお確かめ下さい。
- 指定の電池 (単3電池) 以外は使用しないで下さい。
- 長期間使用にならない場合は電池を取外して下さい。

電池は付属していません

GENERAL CAUTION

NOT A TOY
 KEEP AWAY FROM CHILDREN

材質：ABS (本体), PP, PVC, スチール,
アルミニウム, 磁石 (マグネットキャッチャー)

株式会社ダルトン 静岡市葵区長沼南 11-5 TEL.054-267-6565
Made in China Art No. J210604-563

