

FIBER LADDER STEP

この取扱説明書は「Model No. H19-0015-3～H19-0015-7」の共通取扱説明書となっております。

この度は弊社製品をお買い上げ頂きまして誠にありがとうございます。本製品を正しく、安全にご使用して頂く為に
ご使用前に必ずこの取扱説明書をよくお読みになって下さい。また、読み終えた後もこちらの取扱説明書は大切に保管して下さい。

▲ 注意

注意事項を把握しなかったり、不適切なご使用は思わぬ事故につながる可能性があります、大変危険です。
ご使用前には必ず下記注意事項をよくお読み下さい。

WARNING

本製品は構造上、鋭利な箇所や可動部がございます。製品の移動や設置時、変形時はケガの無いよう十分注意して下さい。



WARNING

小さなお子様やペットがいる環境下でのご使用は思わぬ事故に繋がる恐れがあります。
変形、設置場所、ご使用には十分注意し、確実な安全対策を施して下さい。



安全上の注意事項

- ご使用前に必ず破損及び脱落した部品などがないかご確認下さい。不完全な状態でのご使用は思わぬ事故に繋がる恐れがあります。
- 本製品が変形・腐食・破損した場合は絶対に使用しないで下さい。重大な事故の原因になります。
- 昇り降りの動作を妨げるような服装でのご使用はおやめ下さい。必ず作業に適した服装でご使用下さい。
- ステップは慎重に昇り降りし、飛び乗る・飛び降りる事は絶対におやめ下さい。また、無理な姿勢をとらないで下さい。バランスを崩し転落する恐れがあります。
- 身体に異常を感じる時、及び健康状態が正常でない時（疲労・病気・妊娠・飲酒時）は、ご使用をお控え下さい。
- 2人同時に乗らないで下さい。本体の破損や転倒して怪我に繋がる恐れがあります。
- 安全の為、必ず折り畳んだ状態で周囲を確認しながら持ち運んで下さい。
- 本製品に不用意に寄りかかったり、一部に偏った荷重をかけないで下さい。本体の破損や転倒して怪我に繋がる恐れがあります。
- 支柱バーには体重をかけないで下さい。本体の破損や転倒して怪我に繋がる恐れがあります。
- 本製品の改造、一部の加工はおやめ下さい。重大な事故の原因になります。
- 本体に貼られた注意喚起ラベルは剥がしたり、読めない状態にしないで下さい。

使用上の注意事項

▲ ご使用前に必ず脱落部品がないか、可動部に異常がないか確認して下さい。異常があった場合は絶対に使用しないで下さい。

- ご使用の際は必ず最後まで開き、両サイドのロックバーを平行にして下さい。最後にガタツキがないか確認して下さい。
- 本製品の可動部で手や指などを傷つけないよう、十分にご注意下さい。
- 変形動作は、必ずゆっくりと慎重に行ってください。乱雑に行いますと、怪我や本体破損の原因となります。
- 本製品の天板は手元の作業用です。天板には上がらないで下さい。
- お子様や本製品の取扱説明書・警告ラベルの内容が理解できない人の使用はお控え下さい。年配者のご使用には同伴者付き添いの下、十分に注意して下さい。
- 体重と荷物の合計質量が最大質量を超える場合は使用しないで下さい。また、荷物はバランスが保てる大きさや重さにして下さい。
- 本製品に強い衝撃を与えないで下さい。ガタついたり破損する恐れがあります。
- 本製品は製造工程上、アルミ部分にスレなどが見られる場合がございます。ご了承下さい。
- 火気のそばでは使用しないで下さい。
- 保管の際は基本的に折り畳んで保管し、ステップや天板に物を載せたまま保管するのはおやめ下さい。また直射日光、湿気、熱を避けて保管して下さい。濡れた際は、必ず水気を拭き取って保管して下さい。
- 小さなお子様の手が届く場所や、使用できる状態で保管しないで下さい。
- お手入れの際は水拭きをし、最後に乾いた布で拭いて下さい。シンナーやベンジン等の薬品のご使用はお避け下さい。

設置に関する注意事項

▲ 本製品は必ず平行で安定した場所でご使用下さい。また、以下のような設置環境の場合は使用しないで下さい。
(滑りやすい材質の上 / 濡れている・凍結している / 砂やゴミが溜まっている / 作業に適さない天候状況 / 周囲がはっきり見えない状況)

- ご使用の際は必ず周囲の状況を確認し、安全を確保して下さい。次に、本体に異常がないかを確認した後、設置して下さい。
- フローリングやビニールカーペットの上で使用しますと、設置面に傷がつく恐れがあります。必ずラグやカーペットを敷いてご使用下さい。また、支柱の滑り止め部分が長期間設置面に触れていると、色移りする恐れがありますのでご注意下さい。
- 作業中に移動する際は、必ず一度降りてから設置場所を移動して下さい。その際に引きずる投げる等はおやめ下さい。

Model : H19-0015

Art No. Z190821-115-2

家庭用

FIBER LADDER STEP 各部名称 (例 : 3STEP)

必ず注意事項を読み、可動部などで手や足を挟まぬよう十分ご注意ください。変形は十分なスペースを確保し周囲の安全を確認した上で行って下さい。

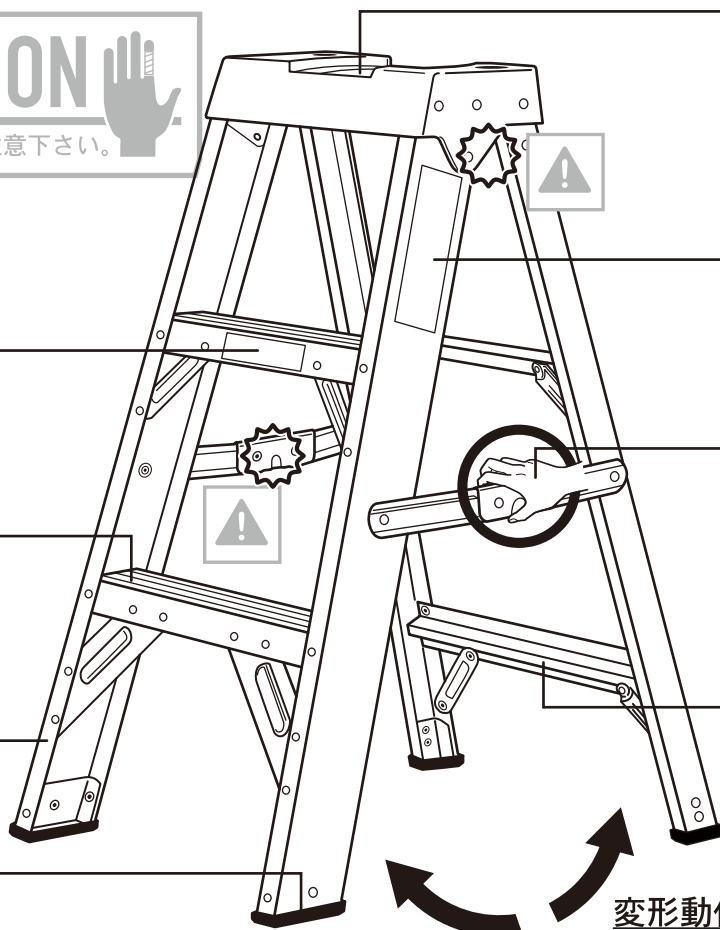


警告ラベル
剥がさないで下さい。

ステップ
慎重に昇り降り
して下さい。

支柱

滑り止め



天板 (作業用)
天板には上がらないで
下さい。

注意ラベル
剥がさないで下さい。

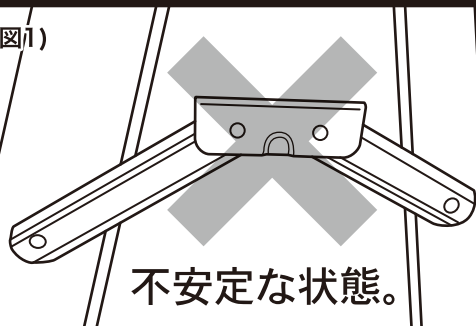
ロックバー
必ず平行にして下さい。
(図1)(図2) 参照

支柱バー
危険なので足を
かけないで下さい。

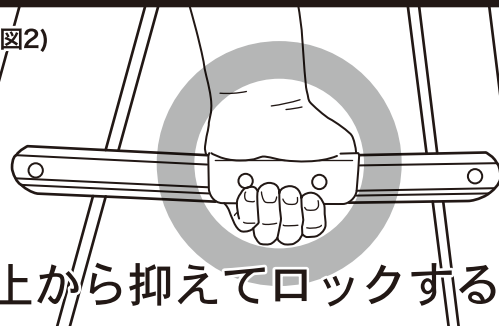
変形動作はゆっくりと
慎重に行ってください。

ロックバーについて

(図1)



(図2)



耐 荷 重 : 約 150 Kg

構造部材 : 天板 : PP・ファイバー
支柱 : グラスファイバー
ステップ : アルミニウム / 滑り止め : PVC
リベット : スチール (亜鉛メッキ)

輸入販売元

株式会社ダルトン

静岡県静岡市葵区長沼南 11-5 TEL.054-267-6565



MADE IN CHINA
This warranty is valid only JAPAN

DULTON