

取扱説明書

MODEL No. H11907-CLR,H11907-WT

K130917-1991

家庭用

FOLDING TROLLEY

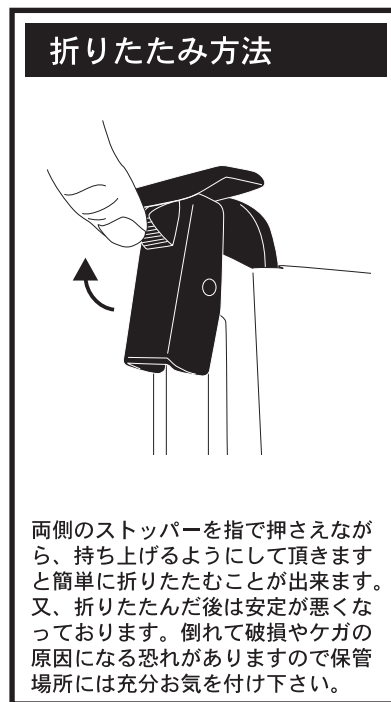
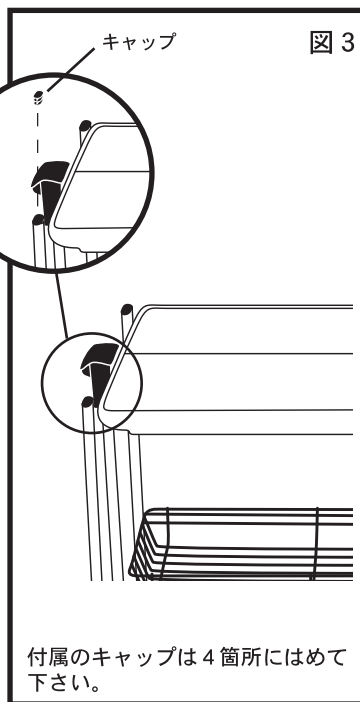
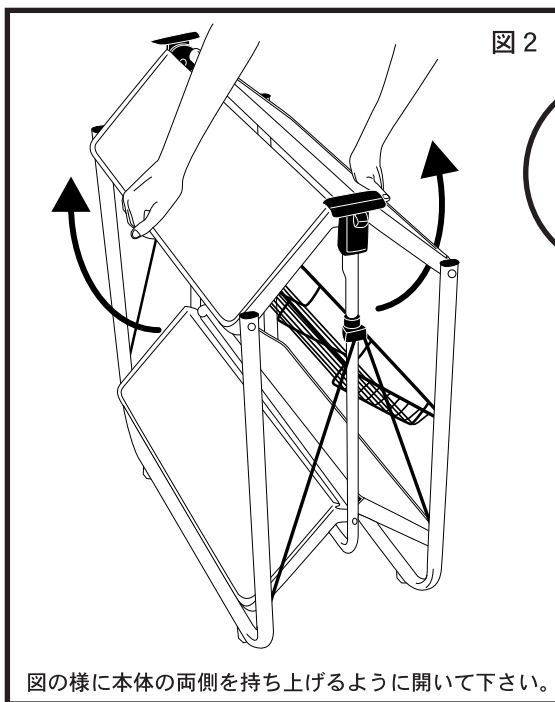
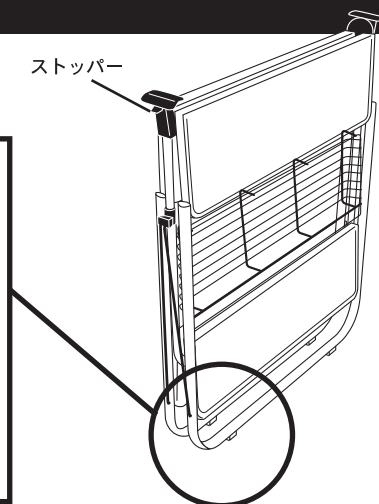
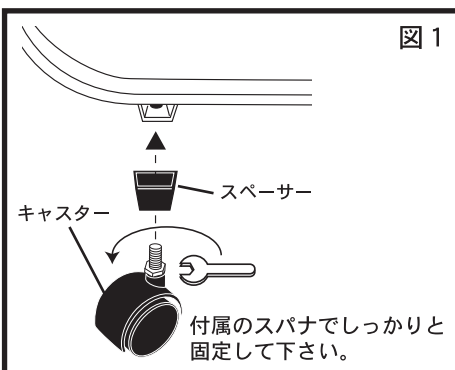
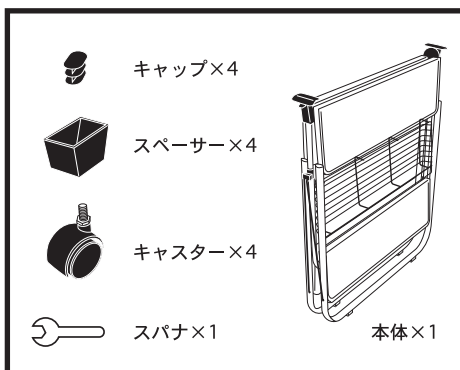
この度は当社製品をお買い上げいただきましてまことにありがとうございます。
本製品を正しくご使用いただく為、ご使用前にこの取扱説明書をよくお読み下さい。

■安全上のご注意■

- 組み立て前、全ての部品が揃っているかお確かめ下さい。
- 組み立ての際、手や指などを挟まぬようご注意ください。
- 本体は必ず開ききった状態でご使用下さい。
- ご使用前には、必ず各部分の破損・損傷がないことを確認して平坦な場所でご使用下さい。
- 用途以外の使用は、転倒や事故の原因になりますので避けて下さい。
- 本製品に飛び乗ったり、寄り掛かったりしないで下さい。
- 汚れを落とす場合は、うすめた中性洗剤を使用して下さい。
- 定期的にキャスターに付着したホコリ等を取り除いて下さい。破損等の原因となります。
- ご使用中にがたつきが生じた場合は、組み立て同様の方法でレンチで締めなおして固定して下さい。(図1参照)
- 乗せている荷物が不安定な状態で本体の移動をする事は避けて下さい。

組み立て方法

1. 本体にキャスターを取り付けます。(図1参照)
2. 本体を開きます。(図2参照)
3. キャップを取り付けます。(図3参照)



輸入販売元

株式会社ダルトン



東京営業所 〒153-0053 東京都目黒区五本木2-6-13 TEL.03-3760-0755
大阪営業所 〒540-0037 大阪市中央区内平野町1-2-4 TEL.06-6910-5730
静岡本社 〒420-0813 静岡県静岡市葵区長沼985-3 TEL.054-267-6565

*Warranty is valid only in Japan.
MADE IN TAIWAN

寸法 幅690×奥行き405×高さ690mm
寸法 幅690×奥行き75×高さ885mm (折りたたみ時)
構造部材 スチール 表面加工 ラッカー塗装
耐荷重 約20kg
取扱い上の注意
■直射日光又は熱を避ける旨。