

**A****注意**

設置が不十分だったり、不適切なご使用は思わぬ事故につながる可能性があります大変危険です。  
ご使用前には必ず下記注意事項をよくお読み下さい。

**Model : H19-0020****取扱説明書**No.J190822-423 **家庭用****ALUMINUM WALL RACK**

この度は当社製品をお買い上げ頂きまして誠にありがとうございます。本製品を正しく安全にご使用して頂く為に取付け前にこの取扱説明書をよくお読み下さい。また読み終えた後も、こちらの取扱説明書は大事に保管して下さい。

**使用上の注意事項**

- 作業を始める前に、各パーツが揃っていることを確認して下さい。
- 作業は必ず十分スペースが取れる、水平な場所でおこなって下さい。また作業中、パーツのかど等で床や壁を傷つける恐れがありますので布やカーペットの上で作業することをおすすめいたします。
- ご使用中にがたつきが生じた場合は取付け同様の方法で締め直して下さい。
- ネジが緩んでしまうと落下の恐れがあります。本体のがたつきや設置面のネジにがたつきが無いか、定期的にご確認下さい。
- 本製品設置後は、ぶら下がったり、無理な荷重をかけないで下さい。
- 破損や変形がある状態のまま使用しないで下さい。
- 直射日光が当たる場所に設置しないで下さい。
- 湿気の多い場所や風雨にさらされる場所でのご使用はお避け下さい。
- 本製品に強い衝撃を与えないで下さい。
- 本製品を分解・改造しないで下さい。
- 汚れを落とす際は、薄めた中性洗剤に浸した布をしぼり、軽く拭き取って下さい。タワシや磨き粉は使用しないで下さい。
- 小さなお子様やペットがいる環境下でのご使用は思わぬ事故につながる恐れがあります。安全を考慮した場所に設置して下さい。

**設置の際の注意事項**

- 高所への取付け作業が発生します。安全のため、必ず作業用手袋を着用し、取付けを確実にこなして下さい。
  - 壁取付けネジ（コンクリート用、木材用）は付属しておりますが、それ以外の壁面に設置する際は壁面の構造に合ったネジ・プラグを別途ご用意下さい。
  - 中空ボードや梁のない壁面への設置はおやめ下さい。
  - 必ず本体は水平・垂直の状態を設置して下さい。
  - 設置する壁面はネジ跡が残っても差し支えの無い場所をお選び下さい。
- ※工具は付属していません。



本体各パーツは製造工程上鋭利な箇所がございます。指を滑らせたりしますとケガをする恐れがあります。安全の為、組立や設置時には必ず作業用手袋を着用下さい。

**付属品**

 マウントブラケット	 フック	 壁取付けネジ	 カールプラグ
<b>1pc</b>	<b>8pcs</b>	<b>4pcs</b>	<b>4pcs</b>

**取付け方法**

1. 設置箇所を決め、水平になるように位置を調整し、マウントブラケットを取付けます。  
※マウントブラケットの向きに注意して下さい。（図1）

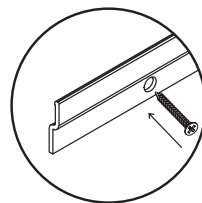
（図1）  
マウントブラケットの向きに注意

- 【木材、又はボード壁に取付ける場合】
2. 取付けネジでマウントブラケットを壁に取付けます。  
必ず梁等、荷重に耐えられる場所をお選び下さい。

- 【コンクリート壁に取付ける場合】
- 2-1. 6ミリのドリルで穴を開け、カールプラグをハンマーで打ち込みます。
  - 2-2. マウントブラケットに取付けネジを通し、カールプラグにねじ込みます。（図2）

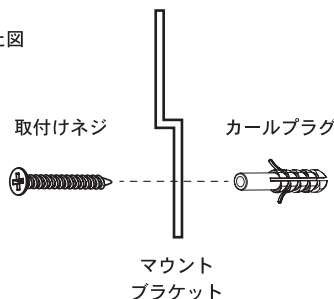
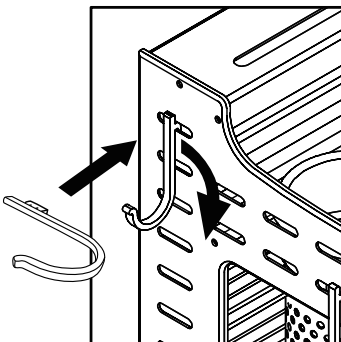
3. 本体をマウントブラケットにひっかけて設置します。

（図2）  
真横から見た図



【材質】  
本体：アルミニウム  
壁取付けネジ：201ステンレス  
カールプラグ：PE

※フックは横にして溝に差し込み、90度スライドさせてセットします。



輸入販売元

**株式会社ダルトン**

静岡県静岡市葵区長沼南 11-5 TEL.054-267-6565

MADE IN CHINA  
This warranty is valid only JAPAN**DULTON**