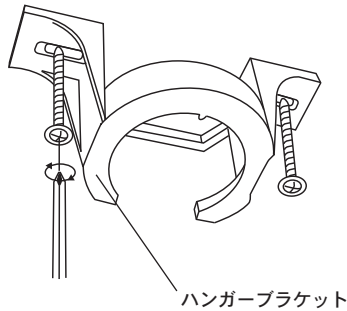


取り付け方法

1. 主電源を切ります。
2. ハンガーブラケットを天井にしっかりと取り付けして下さい。ファンの重量を充分支える事が出来る様、必ず梁などの建物の構造物に取り付けて下さい。また、取り付ける天井の条件によっては付属のネジでは充分でないこともあります。必ず、ご確認下さい。（図1）
3. ダウンロッドの先端に付いているハンガーボールを外した上で、モーターワイヤーをA)ダウンロッドスタンドカバー、B)シーリングカバー、C)ダウンロッド、D)ハンガーボールの順に通して下さい。再度、ハンガーボールをダウンロッドにセットして下さい。ダウンロッド先端のハンガーピンはハンガーボールの内側の溝にきちんとはめて下さい。（図2）
4. ファン本体の先端にダウンロッドをセットして下さい。その際、それぞれの穴の位置をあわせて下さい。ハンガーピンを差し込み先端をロックピンでしっかりとロックします。（図3）
5. ファン本体の先端にネジでダウンロッドをしっかりと固定します。（図3）
6. ダウンロッド先端のハンガーボールをハンガーブラケットにセットしてファンを天井に取り付けます。その際、ハンガーブラケットの内側の突起がハンガーボールの溝にはまる様にして下さい。（図4）

図1



ハンガーブラケット

図2

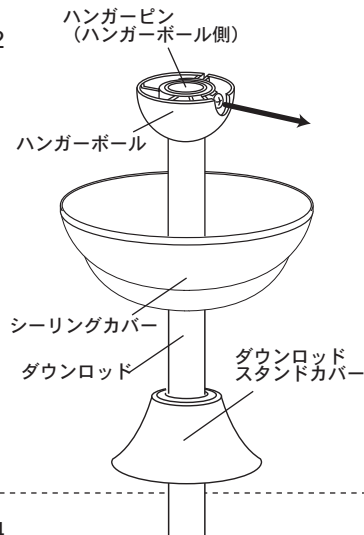


図3

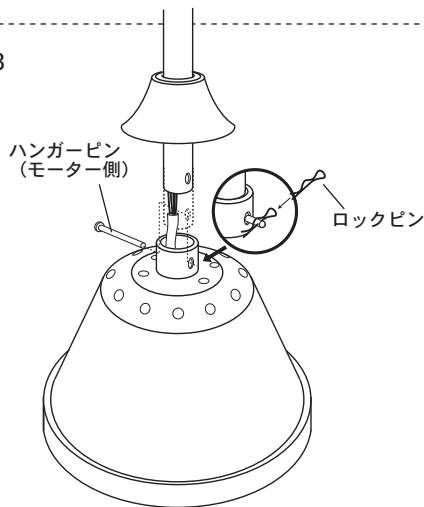
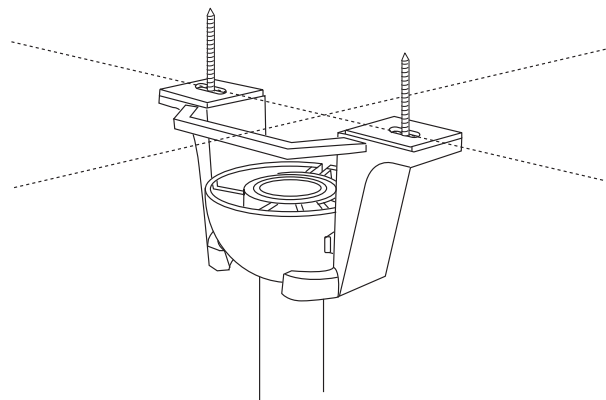


図4



配線方法

1. モーターワイヤーの長さを必要な長さに切って下さい。
2. 白のモーターワイヤーと白の電源コードをワイヤーナットで接続して下さい。
3. 黒のモーターワイヤーと青のモーターワイヤーを黒の電源コードにワイヤーナットで接続して下さい。（青のモーターワイヤーはオプションのライトをつける際に使用します。）
4. 緑のワイヤーはアース線です。 ※全てのワイヤーが正確に接続されているか確認して下さい。
5. 注意深くワイヤーをシーリングカバーの中に入れ込みカバーがずれ落ちない様にネジで固定して下さい。

ブレード（羽）の取り付け方法

1. 付属のスプリングフックでブレードフレームとキャンパスブレードを固定して下さい。
2. モーターのブレードホルダーにブレードをしっかりと固定して下さい。
3. それぞれのキャンパスブレードの付け根のスプリングフックを隣のブレードホルダーの穴にセットして下さい。

ファンの操作方法

1. モーター本体からのワイヤースイッチは、OFF/HIGH/MIDDLE/LOW の順で切り替わります。
2. 風向切り替えスイッチでブレードの回転方向が変わります。

※リモコン（別売）の3段階と合わせて9段階の調節が可能です。予め本体のスピード調節を行った上で、お取り付け下さい。



*H=HIGH, M=MIDDLE, L=LOW