




STOOL "CLIPPER II"

この度は当社製品をお買い上げいただきましてまことにありがとうございます。本製品を正しくご使用いただく為、ご使用前にこの取扱説明書をよくお読み下さい。

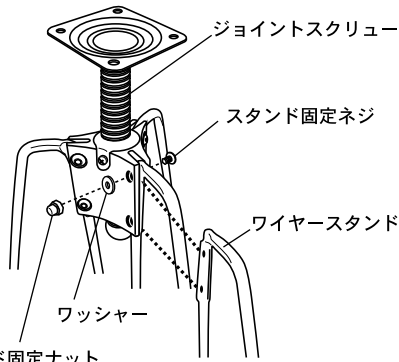
■安全上のご注意■

- 椅子として座る用途意外の使用は、転倒や事故原因になりますので避けて下さい。
- 本製品に飛び乗ったり、力を入れて急な座り方や揺するなどの衝撃を与えないで下さい。
- ご使用前には、必ず各部分の破損、損傷がないことを確認して平坦な場所でご使用して下さい。
- 汚れを落とす場合は、うすめた中性洗剤をご使用して下さい。
- ご使用中がたつきが生じた場合は、組み立て同様の方法でネジを締めなおして調整して下さい。
- 組み立ての際、作業用の手袋を使用することを、おすすめします。

※フローリング床やクッションフロアでご使用される場合はカーペットやマットを敷いてご使用下さい。

付属品	ワイヤースタンド	×3	シート	×1	スパナ (10mm/13mm)	×1
	トライアングルステップ	×1	シート固定ネジ	×4		
	スタンド固定ネジ	×6	シート固定ナット	×4	アーレンキー (5mm)	×2
	スタンド固定ナット	×6	スペーサー	×4		
	ワッシャー	×6	スプリングワッシャー	×4		
			ワッシャー	×4		

組み立て方法



1. ジョイントスクリューとワイヤースタンドの穴を合わせて、スタンド固定ネジをセットし、スタンド固定ナットで仮止め（緩めに固定：トライアングルステップをセットする為）して下さい。※6箇所全て同様に仮止めして下さい。（図1）
2. トライアングルステップをスタンドのくぼみに、しっかりとはめ込んで下さい。その際、指や手を挟まぬ様ご注意ください。（図2）
3. トライアングルステップがセットできましたら、仮止めしていたスタンド固定ネジとナットを付属のアーレンキー・スパナを使いしっかりと固定して下さい。（図1）
4. ジョイントスクリューの穴に合わせてスペーサー、シートの順番で置き上からシート固定ネジ、下からワッシャー、スプリングワッシャー、ナットの順番で取り付け付属のレンチでしっかりと固定して下さい。（図3）

※ シートを回転させて、高さが調節出来ます。お好みの高さに調節して下さい。（図4）

図1

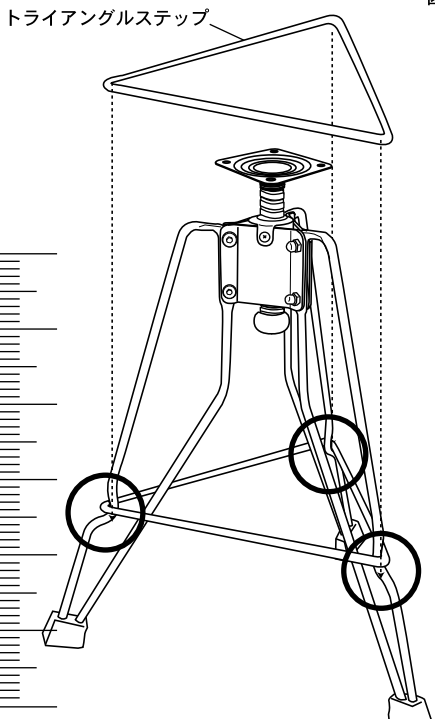


図2

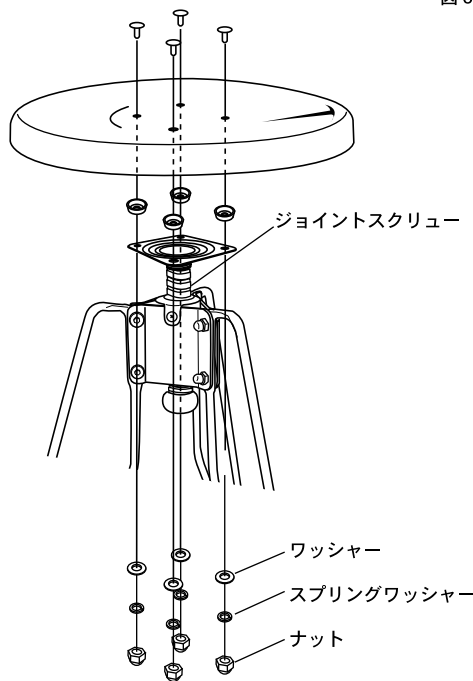


図3

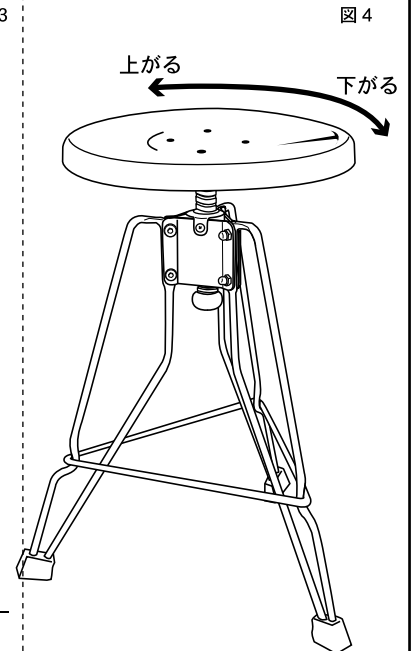


図4

This warranty is valid only in Japan

輸入販売元

MADE IN CHINA

株式会社ダルトン



東京営業所 〒153-0053 東京都目黒区五本木2-6-13 TEL.03-3760-0755  
 大阪営業所 〒540-0037 大阪市中央区内平野町1-2-4 TEL.06-6910-5730  
 静岡本社 〒420-0813 静岡県静岡市葵区長沼985-3 TEL.054-267-6565

寸法 幅385×奥行350×高さ440~480mm  
 座面の高さ 高さ435~475mm

構造部材 スチール  
 表面加工 クローム：シート/クロームメッキ 脚部/クロームメッキ  
 カラー：シート/粉体塗装 脚部/粉体塗装

取扱い上の注意 ■直射日光又は熱を避ける旨。