

VELVET SOFA 2 SEATER / VELVET CHAIR

この度は本製品をお買い上げ頂き誠にありがとうございます。本製品を正しくご使用して頂く為に、ご使用前にこの取扱説明書をよくお読み下さい。不適切な取扱いは事故につながります。又、読み終えた後も、この取扱説明書は大切に保管しておいて下さい。

使用上の注意

※フローリングやビニールカーペットの上でご使用しますと設置面にキズが付く恐れがあります。必ずラグやカーペットを敷いてご使用下さい。

- 本製品は組み立てが必要になります。組み立ての際は、必ず2人以上で組み立てて下さい。
- 組み立ての際、付属品が揃っている事をお確かめ下さい。
- 組み立ての際、作業用の手袋を必ず付け、手や指を挟まぬ様、十分ご注意下さい。
- 組み立ての際、床をキズ付ける恐れがございます。カーペット等を敷いて組み立てて下さい。
- ご使用前に、必ず各部分の破損、損傷が無いことをご確認下さい。
- 必ず平らで安定した場所でご使用下さい。
- 直射日光、又は熱を避けて下さい。色あせ、変色等の原因となります。
- 本製品に飛び乗ったり、強い衝撃を与えないで下さい。
- 座面端等に荷重が掛かりますと、転倒等の恐れがございますので急激な勢いをつけてシートに腰を掛けしないで下さい。
- VELVET CHAIRは天然の材質を使用して生産されている為、時期や場所によって木目や色の濃淡に個体差が生じます。材質の特性としてご理解下さい。
- 小さなお子様のご使用の際は、必ず大人が同伴のもと行って下さい。
- ネジが緩んだままのご使用は大変危険です。本体の破損にも繋がりますので定期的にネジ等に緩みが無いかご確認下さい。
- 汚れを落とす際は、柔らかい乾いた布で軽く拭き取って下さい。濡れた布では拭き取らないで下さい。
- 鋭い物で座面や脚をぶついたりしないで下さい。跡や傷が残る可能性がありますのでご注意下さい。
- 本製品は室内用です。屋外での使用は避けて下さい。
- 本製品は天然の材質を使用して生産されている為、湿気や乾燥により多少がたつきが出る場合があります。材質の特性としてご理解下さい。がたつきが生じた際は、クッション材やフェルト等で調整して下さい。

付属品



A×4pcs



B×4pcs



C×1pc

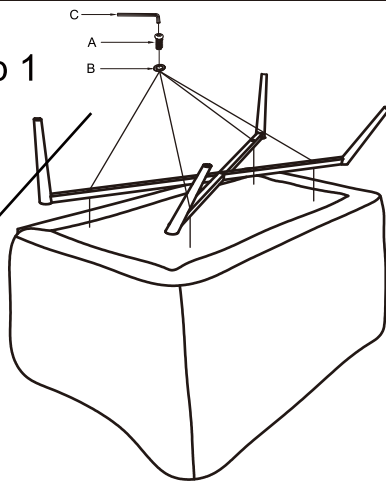
組み立て方法

Model.G745-879-2

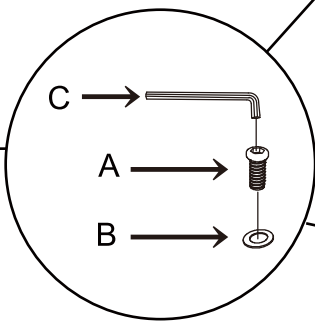
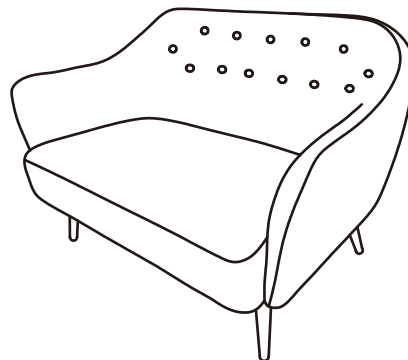
仕様

寸法：1340×750×760mm
 座面の高さ：440mm
 構造部材：パインウッド/アイアン
 表面加工：粉体塗装
 張り材：ポリエステル
 クッション材：ウレタンフォーム

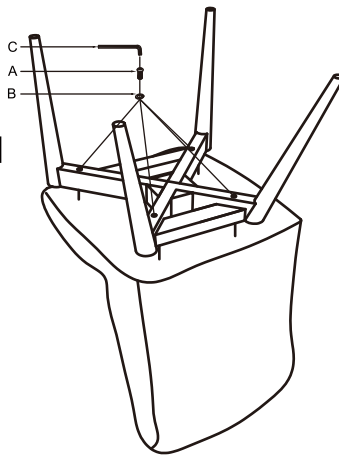
Step 1



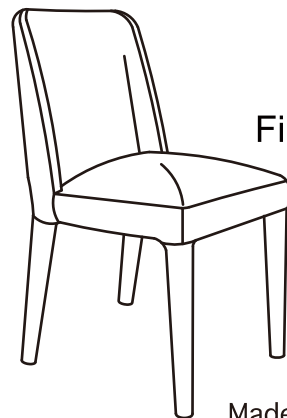
Finish



Step 1



Finish



Model.G745-880

仕様

寸法：460×450×850mm
 座面の高さ：440mm
 構造部材：アッシュウッド/アイアン
 表面加工：オイル仕上
 張り材：ポリエステル
 クッション材：ウレタンフォーム

Made in CHINA

**Warranty is valid only in Japan.

輸入販売元



株式会社ダルトン

東京営業所 〒153-0053 東京都目黒区五本木2-6-13 TEL.03-3760-0755
 大阪営業所 〒540-0037 大阪市中央区内平野町1-2-4 TEL.06-6910-5730
 静岡本社 〒420-0813 静岡県静岡市葵区長沼985-3 TEL.054-267-6565