

## SOLAR NEON LIGHT

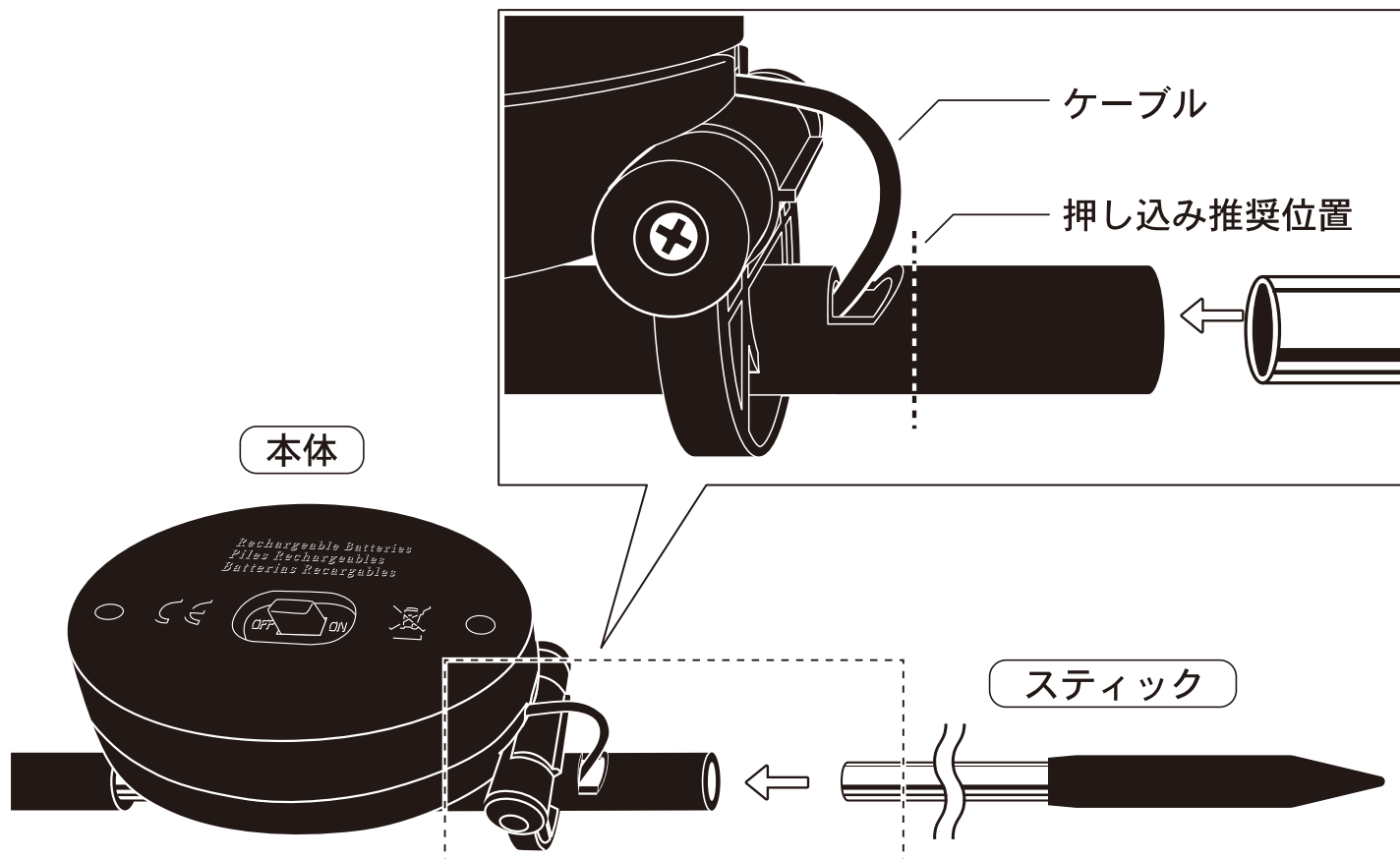
この度は、本製品をお買い上げ頂きまして誠にありがとうございます。  
本製品を正しくお使い頂く為に、この取扱説明書をよくお読みください。  
また読み終えた後もこの取扱説明書は大切に保管してください。

## 本製品に関して

- 明るい場所ではライトは点灯しません。
- ソーラーパネルの充電は電源ボタンが“ON”になっている状態でおこなってください。
- 充電は直射日光でおこなってください。それ以外の光だと十分に充電されない場合があります。
- 本製品に無理な負荷をかけないでください。破損の原因となります。
- 本製品を分解、改造しないでください。
- 定期的に各部に緩みやガタつきがないかご確認ください。
- LEDの交換はできません。
- 万が一、電池が液漏れを起こした場合は直ちに使用をおやめください。  
また、漏れた液が皮膚や衣類に付着した際は、水で洗い流してください。
- 電池を廃棄する際は、一般社団法人JBRCの協力店に設置されているリサイクルBOXに出してください。  
一般の燃えないゴミとしての廃棄はおやめください。
- 火気の近くや高温になる場所には設置しないでください。製品の変形等の原因になります。
- ペットや小さなお子様のいる環境下でのご使用は思わぬ事故につながる恐れがあります。  
設置場所やご使用方法には十分ご注意ください。
- 本製品に破損や異常が発生した際は、直ちにご使用をおやめください。

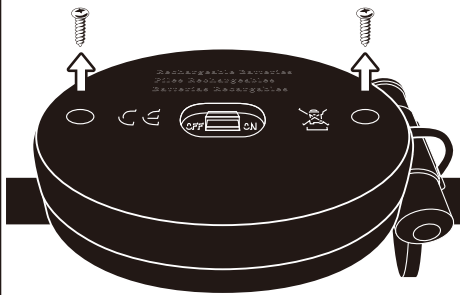
## 組み立て方法

ライト本体とスティックを組み立てます。  
その際、スティックを強く押し込みすぎないようにしてください。  
押し込む位置はケーブルが見える位置までを推奨します。



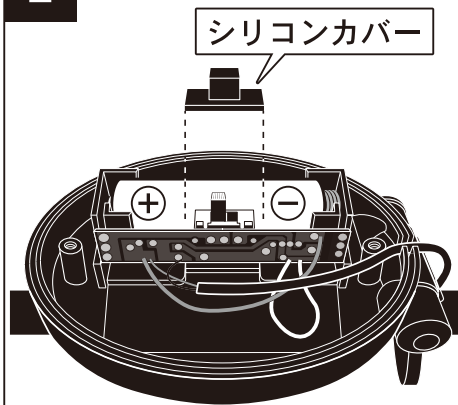
## 電池のセット方法

1



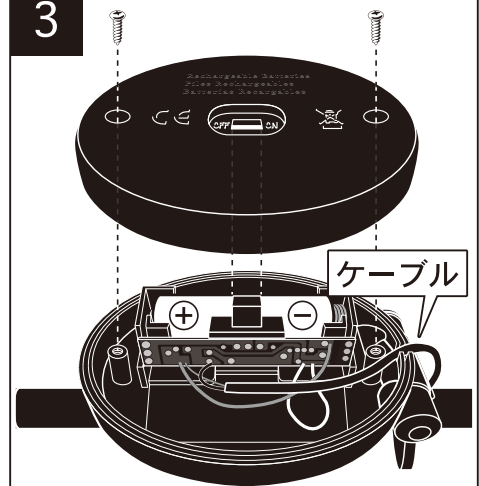
本体の2箇所のネジを取り外し、フタを開けます。  
※工具は付属してありません。

2



付属の電池をセットしてください。  
スイッチにはシリコンカバーをかぶせます。

3



フタを戻し、ネジを閉めます。  
ケーブルを挟まないようご注意ください。

- 付属の電池をセットし、ソーラーパネルの表面のフィルムを剥がしてください。
- 電池の+と-の向きを間違えないようご注意ください。
- 電池のセットが完了したら電源ボタンを“ON”にし、8時間以上直射日光に当てて充電してください。  
※規定の時間未満の充電だとライト部分が通常時より暗く点灯する場合がございます。
- 電池交換の際は、電源ボタンを“OFF”にし、セットしたときと逆の手順で交換をおこなってください。  
※ニッケル水素充電電池以外はご利用いただけません。

## 設置について

- 設置の際は、スティック部分を持って差し込んでください。  
負荷をかけすぎると破損する場合がございます。取り扱いにはご注意ください。
- 雨天や天候が悪い日だと充電が十分にされない場合がございます。  
また、日陰の場所では太陽充電が十分に行えませんので、日当たりの良い場所に設置してください。
- 風が強い時は、転倒する恐れがありますので、必ず本製品を安全な場所に移動させてください。

## お手入れ方法

- ソーラーパネル部分は常に綺麗な状態を保つようにしてください。  
汚れている状態だと十分に充電ができない場合がございます。
- 本体部分は乾いた柔らかい布で拭き取ってください。
- シンナーやベンジン等の薬品のご使用やお避けください。

付属品	本体 1pc / スティック 1pc / ニッケル水素充電電池 単3形 1pc
製品仕様	[本体]ポリクリスタルシリコン・ABS樹脂・PP樹脂・HIPS・ラバー [スティック]ステンレススチール・PP樹脂
▲ 注意	※ニッケル水素充電電池以外はご利用いただけません。 乾電池や規程の容量と異なる電池は絶対に使用しないでください。

## 輸入販売元

株式会社ダルトン

静岡県静岡市葵区長沼南 11-5  
お問い合わせ専用電話番号 TEL. 03-6722-0940

MADE IN CHINA  
This warranty is valid only JAPAN