

STEEL MESH CART S

この度は当社製品をお買い上げ頂きまして誠にありがとうございます。本製品を正しく安全に組み立て、ご使用して頂く為に組み立て前にこの取扱説明書をよくお読みください。また読み終えた後も、こちらの取扱説明書は大事に保管してください。



注意

組み立てが不十分だったり、不適切なご使用は思わぬ事故につながる可能性があります。組み立ての際は一度、手作業で全体を仮留めしてから、最後に付属の工具で増し締めをおこなってください。

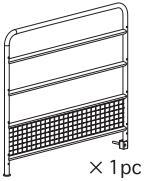
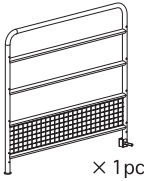
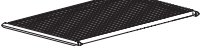
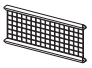
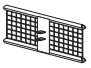

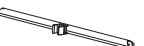

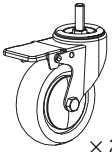
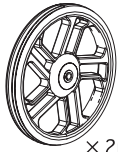
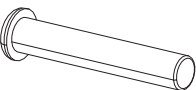
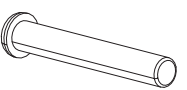


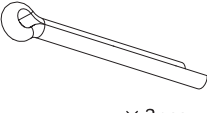

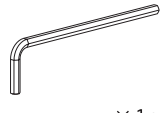
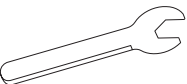
使用上の注意

- 本来の用途以外の使用は、転倒・破損等の原因となりますのでおやめください。
- 本製品の上に乗ったり、足を掛けたりしないでください。また、寄りかかったり、ぶら下がることは危険ですとおやめください。
- 本製品に物を載せたまま移動させないでください。転倒・破損等の恐れがあります。
- 移動時以外は必ずキャスターをロックしてください。
- 必ず水平な場所へ設置してください。
- フローリングやビニールカーペットの上に設置しますと、パーツの色が付着する恐れがあります。
- 小さなお子様やペットのいる環境下でのご使用は思わぬ怪我につながる恐れがあります。設置場所に十分ご注意ください。
- 本製品は屋内用です。
- 湿気の多い場所や風雨にさらされる場所での使用は錆びる恐れがありますのでお避けください。
- 直射日光、また熱をお避けください。
- 本製品が汚れた際は、乾いた柔らかい布、または中性洗剤を含ませた柔らかい布で軽く拭き取ってください。シンナーやベンジン等の薬品は使用しないでください。
- 本製品に破損や異常が発生した際は、直ちにご使用をお控えください。
- 本製品を改造しないでください。
- 製造工程上、多少の塗装ムラや細かなキズ、凹み等がみられます。また、サイズに個体差がある場合がございます。製品の特性として予めご了承ください。
- ボルト等が緩んだままのご使用は大変危険です。定期的に各所のパーツに緩みがないかご確認ください。

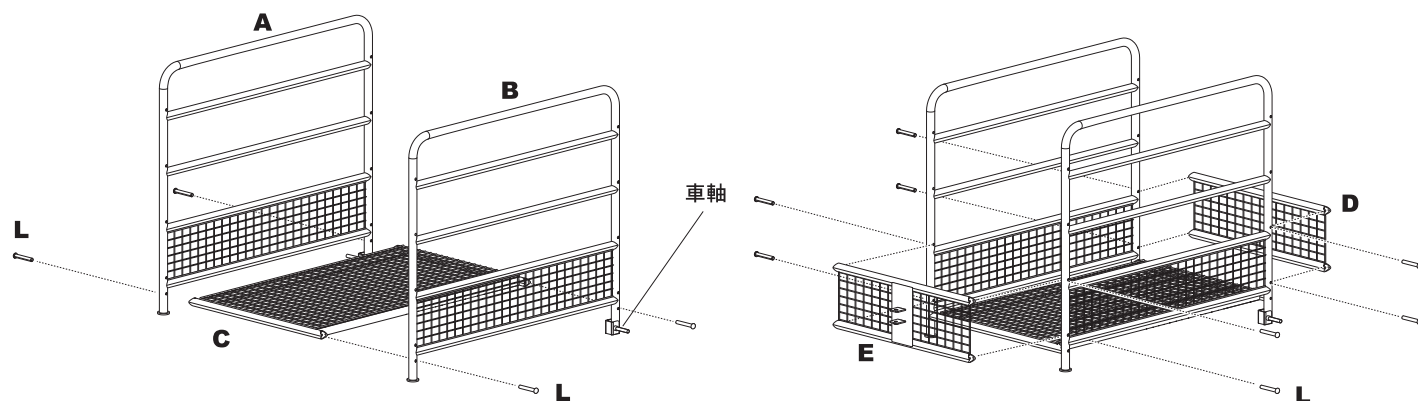
組み立ての際の注意

- 作業を始める前に、必ず付属品が全て揃っていることをご確認ください。
- 組み立て作業は少なくとも大人2人以上でおこなってください。
- 組み立て作業は必ず十分スペースの取れる水平な場所でおこなってください。作業中にパーツの角等で床面を傷付ける恐れがありますので、布や梱包用ダンボールの上で作業することをお勧めいたします。
- パーツには鋭利な箇所がございます。パーツの取扱いには十分ご注意ください。また、作業時は安全のため作業用手袋を着用してください。
- 各パーツ同士をボルトで固定する際は、仮組みをおこない、ボルト穴位置を確認後、付属の工具を使用して増し締めをおこなってください。
- ボルトの取り付け、各部の組み立てが不十分ですと使用中に本体が破損し、怪我をする恐れがあります。ボルトの取り付けや各部の組み立て等は確実にこなしてください。
- 工具の取扱いには十分ご注意ください。

付属品

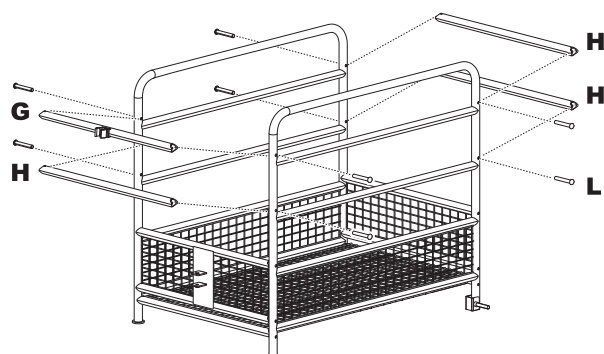
 × 1pc	 × 1pc	 × 1pc	 × 1pc	 × 1pc	 × 1pc
<b>A</b> フレーム(左)	<b>B</b> フレーム(右)	<b>C</b> ベース	<b>D</b> リアメッシュ	<b>E</b> フロントメッシュ	<b>F</b> ハンドル
 × 1pc	 × 3pcs	 × 2pcs	 × 2pcs	 × 2pcs ※内1pcはFに付属しています。	 × 20pcs
<b>G</b> ボール	<b>H</b> ボール	<b>I</b> キャスター(ロック付き)	<b>J</b> 車輪	<b>K</b> ボルト	<b>L</b> ボルト
 × 4pcs	 × 2pcs	 × 2pcs	 × 1pc	 × 1pc	 × 1pc
<b>M</b> ワッシャー	<b>N</b> スプリングワッシャー	<b>O</b> 割ピン	<b>P</b> 六角レンチ (4mm)	<b>Q</b> 六角レンチ (6mm)	<b>R</b> スパナ

## 組み立て方法 ※イラストは縦向きですが、組み立ての際は横に倒した状態でおこなってください。

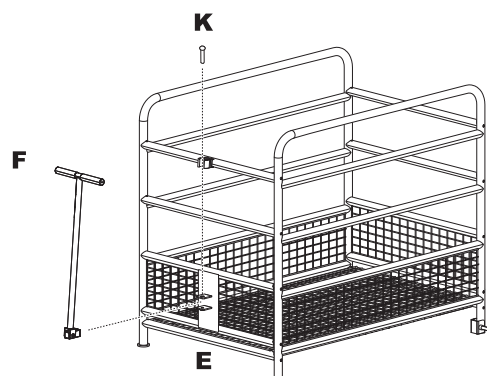


- ① **A**と**B**のフレームを車軸が外側になるようにセットし  
**C**のベースを**L**のボルト4本で取り付ける。

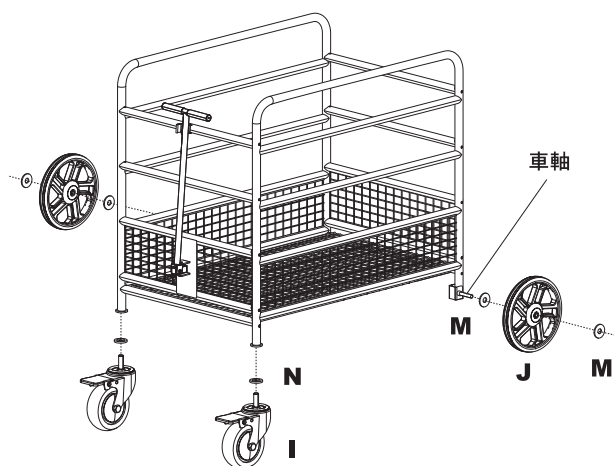
- ② **D**と**E**のメッシュを①で取り付けしたフレームにはめこみ  
**L**のボルト8本で取り付ける。



- ③ 図のように**G**と**H**のポールをフレームにはめこみ  
**L**のボルト8本で取り付ける。



- ④ **E**に**F**のハンドルをセットし  
**K**のボルトで取り付ける。



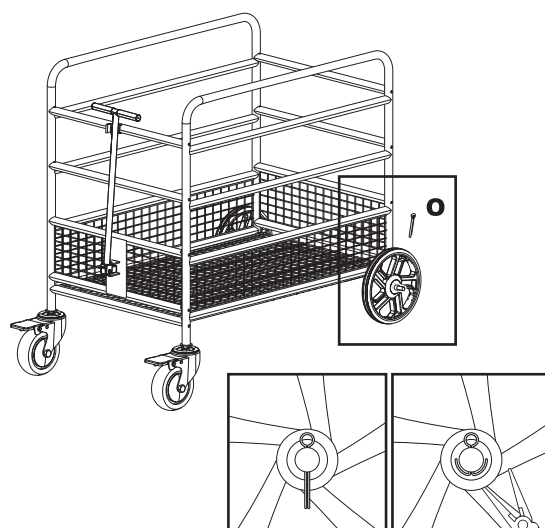
- ⑤ フロント側に**I**のキャスター、リア側に**J**の車輪を取り付ける。

### 【キャスターの取り付け方】

**N**のスプリングワッシャー、**I**のキャスターの順番で  
**R**のスパナを使い取り付けます。

### 【車輪の取り付け方】

車軸に**M**のワッシャー、**J**の車輪、**M**のワッシャーの順番で取り付けます。



- ⑤ 車軸に**O**の割ピンを挿し、先端をペンチ等で曲げる。  
反対側も同じ工程をおこなってください。  
最後に、付属の工具を使用して全体の増し締めをおこなってください。

材 質：本体/スチール  
          キャスター/TPU  
サイズ：H.900mm W.900mm D.600mm  
重 量：約25kg

\*This warranty is valid only JAPAN  
MADE IN CHINA

# DULTON

輸入販売元  
株式会社ダルトン

**CONTACT US**  
Tel : 03-6722-0940  
Email : ec@dulton.com  
HP : www.dulton.jp