

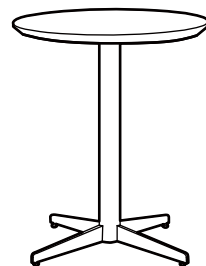
カフェテーブル / KNT-D600 組立説明書

このたびは、当製品をお買い上げいただき、誠にありがとうございます。
組み立てる前に、この組立説明書をよくお読みのうえ、正しく安全にご使用ください。
また、いつでもご覧いただけるよう大切に保管くださいますようお願いいたします。

《 取り扱い上の注意 》

- ◎水平な場所でご使用ください。凹凸があったり、傾斜がある場所での設置はしないでください。
- ◎フローリングや畳等、柔らかい床材の上で使用すると床材に凹みが出る可能性があります。
傷や凹みが出ないように、カーペット等の敷物の上でご使用ください。
- ◎腰掛けたり、乗ったりしないでください。転倒して怪我をする恐れがあり大変危険です。
商品の破損の原因にもなりますので、所定の用途以外には絶対に使用しないでください。
- ◎高温多湿な環境や直射日光が当たる場所、ストーブの近くでの使用は避けてください。
変色したり、傷む可能性があります。
- ◎表面の汚れは、柔らかく乾いた布で軽く拭いてください。汚れがひどい場合は水で薄めた中性洗剤で汚れを落とし、乾いた布でよく拭き取ってください。シンナーやベンジン、アルコール等の溶剤、磨き粉、サンドペーパーなどの磨き剤は表面を傷めますので使用しないでください。
- ◎移動の際は二人以上でしっかり持ち上げ運んでください。
引きずって移動しますと、床材を傷つける恐れや商品破損の原因にもなります。
- ◎組み立て式ですので、使用中に各部ネジ類のゆるみが発生する可能性があります。
ゆるんだまままでのご使用を続けると、重大な事故に繋がる恐れがありますので、一ヶ月に一度各部ネジ類のゆるみがないか点検をお願いいたします。

完成図



《品質表示》

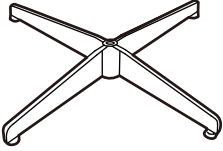

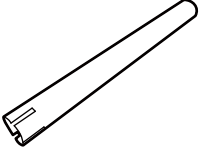
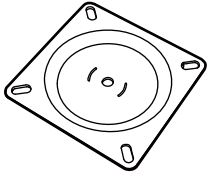

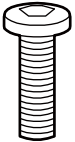



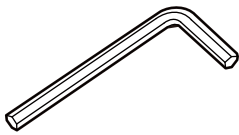

外形寸法：幅 600× 奥行 600× 高さ 750mm
主材質：天板 / 天然木 (ラッカー塗装)
脚・支柱 / スチール (粉体塗装)

輸入元：株式会社 宮武製作所
販売元：株式会社 ダルトン

MADE IN CHINA

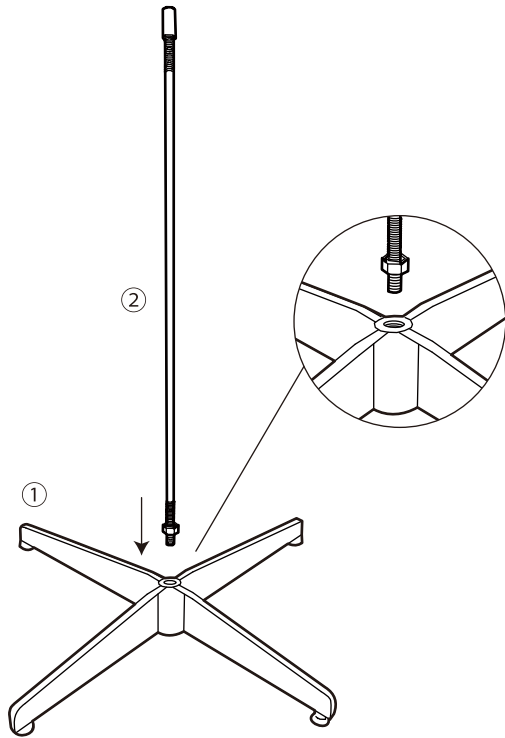
部 材 ・ 部 品 一 覧

■ 組み立て前に部材・部品が揃っているかご確認ください。

① 脚  1	② 支柱  1	③ 支柱カバー  1
④ プレート  1	⑤ 天板  1	Ⓐ ボルト大  1
Ⓑ ボルト小  4	Ⓒ ワッシャ大  1	Ⓓ ワッシャ小  4
Ⓔ 六角レンチ大  1	Ⓕ 六角レンチ小  1	

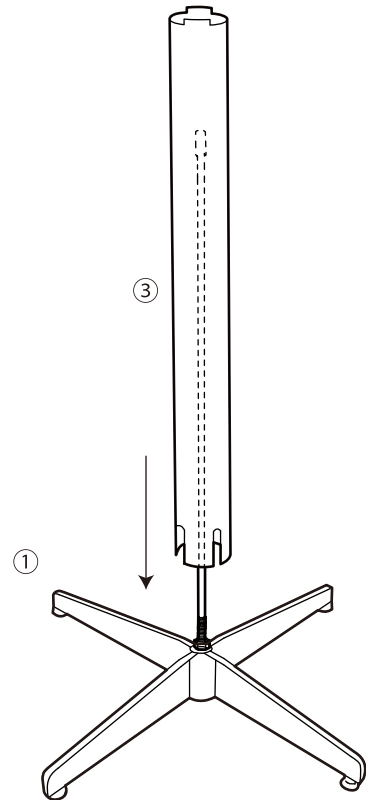
1

①脚に②支柱のネジ部を締め付けます。



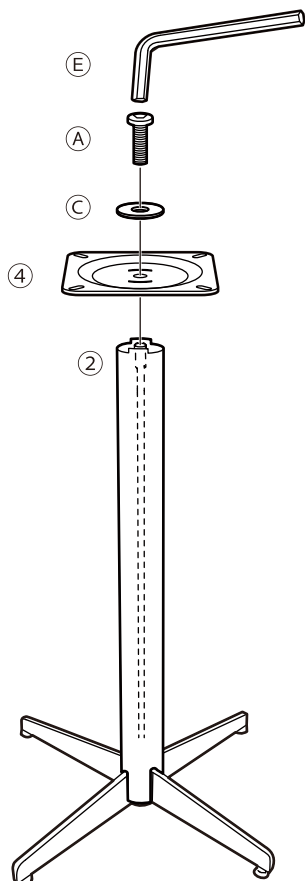
2

①脚の形状に合わせて、③支柱カバーの切り込み部を差し込みます。



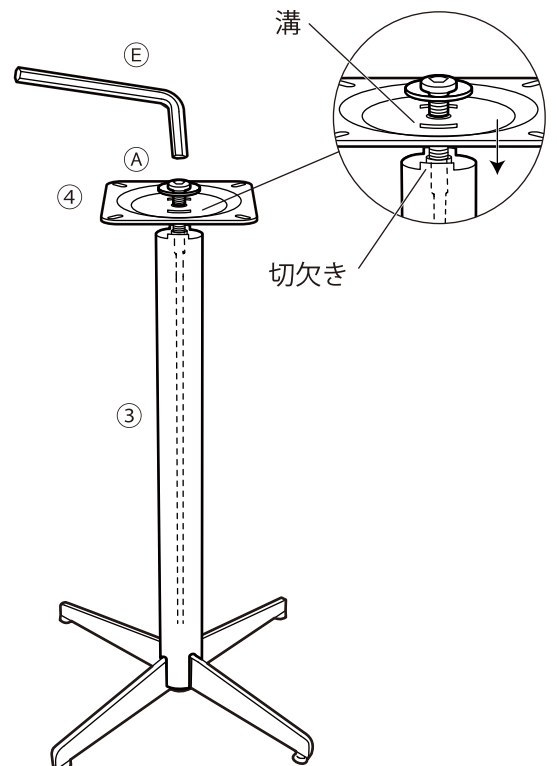
3

④プレートを②支柱に、①ボルト大と③ワッシャ大で④六角レンチ大を使用して仮締めします。



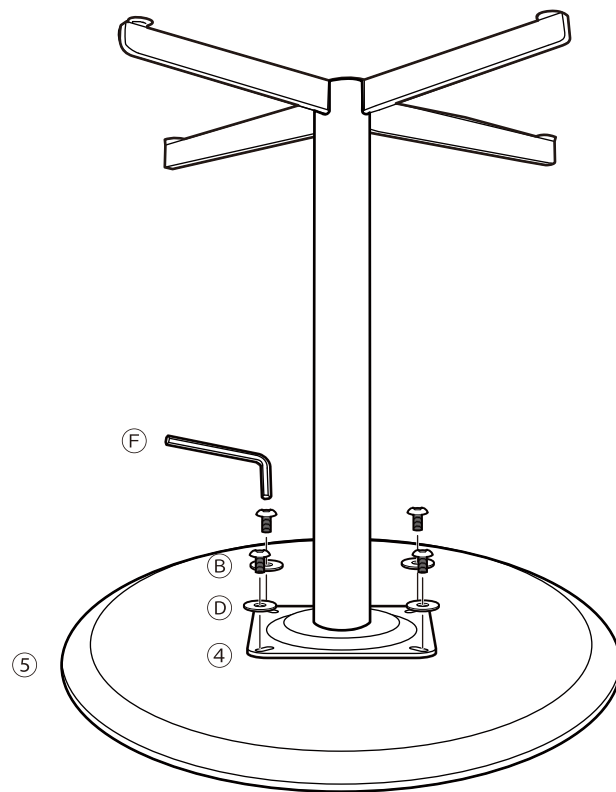
4

・④プレートの溝を③支柱の切欠きに差し込みます。
・仮締っていた①ボルト大を④六角レンチ大を使用して締め付けます。



5

⑤天板に④プレートを、③ボルト 小と④ワッシャ 小で⑤六角レンチ 小を使用して締め付けます。



6

完成です。

