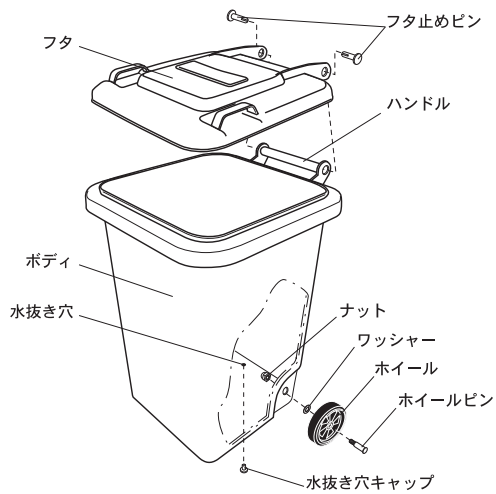


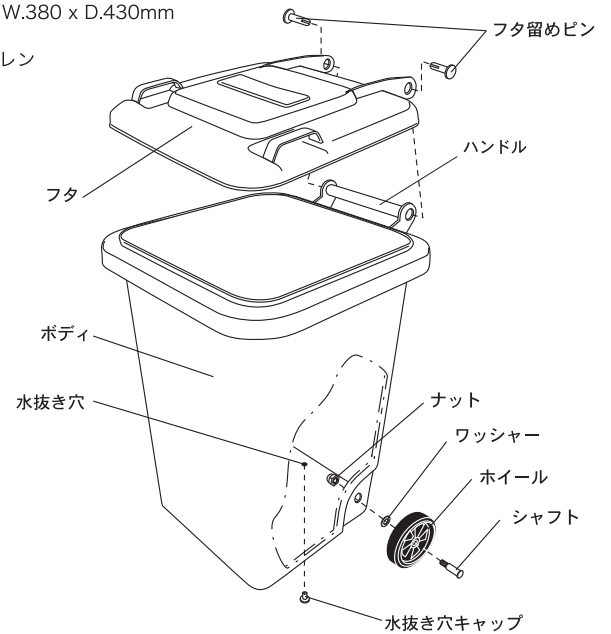
MODEL No.100-195 PLASTIC TRASH CAN 18L

サイズ H.400 x W.290 x D.320mm
 容量 18L
 原料樹脂 ポリエチレン
 耐熱温度 60度
 耐冷温度 -20度



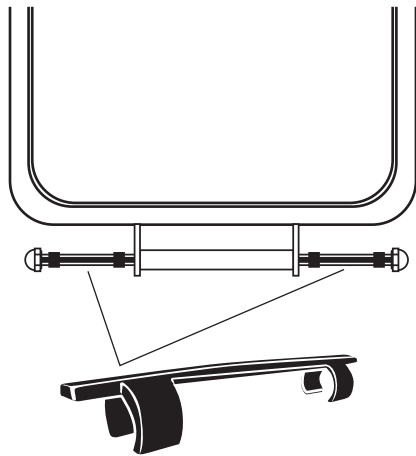
MODEL No.100-146 PLASTIC TRASH CAN 45L

サイズ H.575 x W.380 x D.430mm
 容量 45L
 原料樹脂 ポリエチレン
 耐熱温度 60度
 耐冷温度 -20度



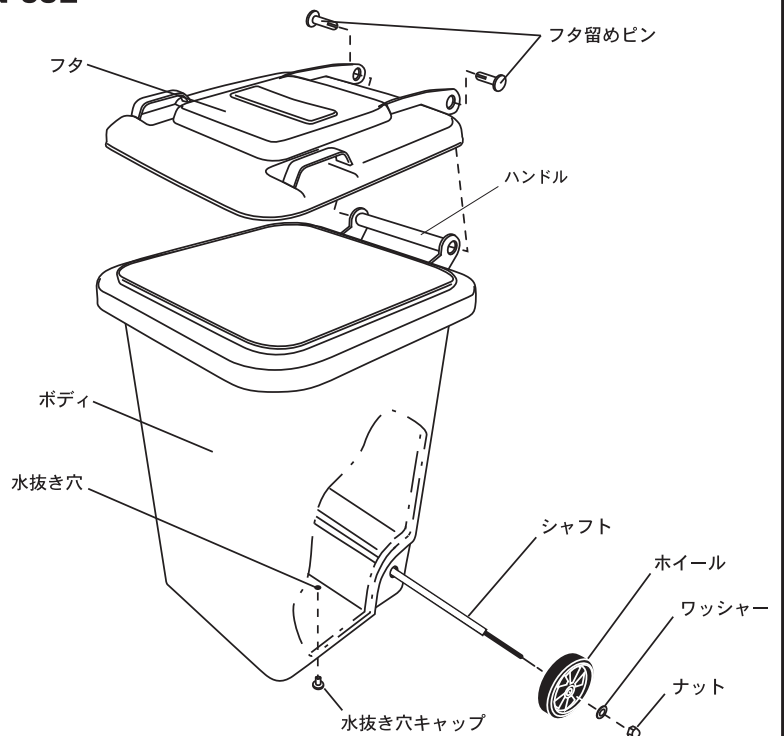
MODEL No.100-198 PLASTIC TRASH CAN 65L

サイズ H.680 x W.415 x D.460mm
 容量 65L
 原料樹脂 ポリエチレン
 耐熱温度 60度
 耐冷温度 -20度



ご購入時、ハンドル部分に上記のような保護具がセットされています。
 組み立ての際は、このパーツを取り外してから組み立てて下さい。

セットされているパーツ ※右図参照
 ・シャフト、ワッシャー、ナット



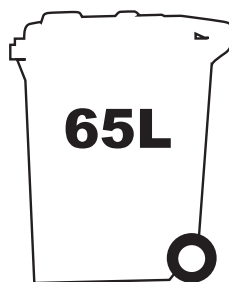
OUR COLLECTIONS



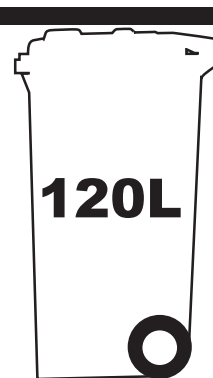
100-195



100-146



100-198



PT120



PT240

※上記サイズ、形状は予告なく変更する場合がございます。