

取扱説明書

家庭用

この度は当社製品をお買い上げ頂きまして誠にありがとうございます。本製品を正しく安全に組み立て、ご使用して頂く為に組み立て前に、この取扱説明書をよくお読み下さい。また読み終えた後も、こちらの取扱説明書は大事に保管して下さい。

BEER TABLE / BEER BENCH

こちらの取扱説明書は下記弊社取扱製品の共通取扱説明書となっております。

Model : H745-942-18SV, H745-942-13SV, H745-943-18SV, H745-943-13SV共通

WARNING

本体各パーツは製造工程上、鋭利な箇所がございます。指を滑らせたりしますとケガをする恐れがあります。安全の為、組み立て時には必ず作業用手袋を着用下さい。



WARNING

小さなお子様やペットがいる環境下でのご使用は、思わぬ事故につながる恐れがあります。変形時・設置場所・ご使用方法には十分ご注意下さい。



注意

組み立てが不十分だったり、不適切なご使用は思わぬ事故につながる可能性があり大変危険です。組み立て、ご使用前には必ず下記注意事項をよくお読み下さい。

取扱上の注意事項

- ご使用前に各部に破損等が無いかが確認下さい。
- 本製品は座面及び天板の加工の工程上、若干のサイズの個体差が生じます。製品の特性としてご理解下さい。
- 本製品は天然のモミ材を使用している為、生産時期や採取場所により木目や色の濃淡・風合いに個体差が生じます。製品の特性としてご理解下さい。
- 直射日光の下でのご使用はヒビ割れや変色の原因となります。また高温多湿な場所でのご使用はお避け下さい。
- 必ず、安定した平らな場所でお使い下さい。
- 本製品に飛び乗ったり、強い衝撃を与えないで下さい。特に天板は木材ですので硬いものを落としたりしますと凹んだり、傷がつく恐れがあります。
- 小さなお子様のご使用の際は十分ご注意下さい。
- フローリングやビニールカーペットの上でご使用されますと、脚底部に使用しているゴム材の色が付着してしまう場合があります。ラグやカーペットを敷いてのご使用をお勧めします。
- 本製品を移動の際は大人2人以上で、持ち上げて移動させて下さい。本製品を引きずりますと床に傷をつける恐れがあります。
- 本製品は防水加工を施しておりません。湿気の多い場所や雨風に晒される場所でのご使用はお避け下さい。濡れた際は、必ず水気を拭き取って保管して下さい。
- 加熱した鍋等を直に置かないで下さい。
- フレーム（天板フレーム、支柱、ベース）等に破損が生じた際は直ちにご使用をお控え下さい。
- 天板の隅に荷重がかかりますと転倒して、ケガや破損の原因となります。
- 定期的にボルトやナット等が緩んでいないか確認をして下さい。
- 本製品に破損や異常が発生した際は直ちにご使用をお控え下さい。

【お手入れ方法】

長くお使い頂く為に、定期的なメンテナンスを推奨します。



■汚れた場合は薄めた中性洗剤を含ませた柔らかい布で軽く拭き取って下さい。タワシ・磨き粉は使用しないで下さい。

■天板に液体がこぼれた際は速やかに拭き取って下さい。長期間放置しますと、シミ等の原因となります。

■ご使用中、各パーツにがたつきが生じた場合は、ネジパーツをスパナで締め直す等の調整を行って下さい。

※本製品に工具は付属しておりません。

仕様

【構造部材】 鉄（粉体塗装） EVA 【甲板の表面材】 天然木（モミ） 【甲板表面加工】 ラッカー仕上げ  	Model No. H745-942-13SV BEER TABLE 130 SILVER 【外形寸法】 幅：1290mm 奥行き：500mm 高さ：750mm 【折りたたみ時】 幅：1290mm 奥行き：500mm 高さ：65mm	Model No. H745-942-18SV BEER TABLE 180 SILVER 【外形寸法】 幅：1790mm 奥行き：500mm 高さ：750mm 【折りたたみ時】 幅：1790mm 奥行き：500mm 高さ：65mm	Model No. H745-943-13SV BEER BENCH 130 SILVER 【外形寸法】 幅：1290mm 奥行き：245mm 高さ：450mm 【折りたたみ時】 幅：1290mm 奥行き：245mm 高さ：55mm	Model No. H745-943-18SV BEER BENCH 180 SILVER 【外形寸法】 幅：1790mm 奥行き：245mm 高さ：450mm 【折りたたみ時】 幅：1790mm 奥行き：245mm 高さ：55mm
---	--	--	--	--

輸入販売元

株式会社ダルトン

静岡県静岡市葵区長沼南 11-5 TEL.054-267-6565

DULTON

MADE IN CHINA

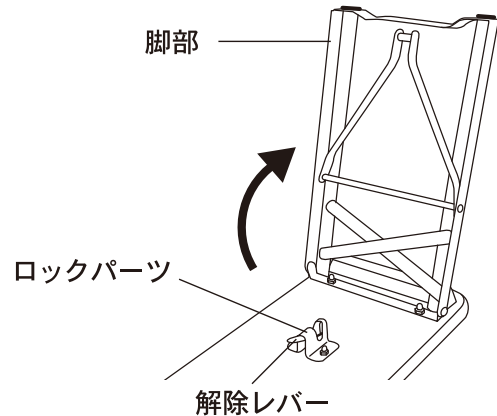
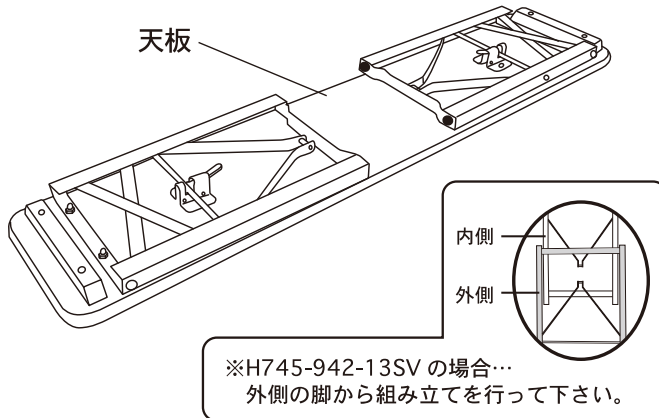
No.V190822-506/1 ※Warranty is valid only in Japan.

BEER TABLE / BEER BENCH

変形は、必ず下図の説明に従い、可動部等で手や足を挟まぬよう十分ご注意ください。
作業の際は、必ず大人2人以上で製品の両側を持って作業して下さい。

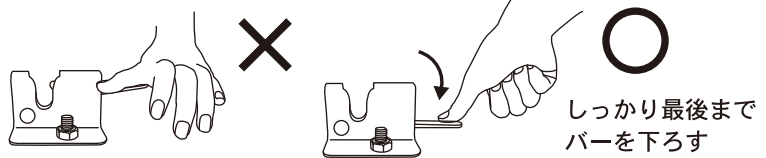
1. 必ず天板を裏返して組み立てて下さい。
傷や汚れを防ぐ為、敷物を敷いて静かに裏返して下さい。

2. ロックパーツの解除レバーを指で完全に下ろして
ロックを外し、脚部を上へ上げます。



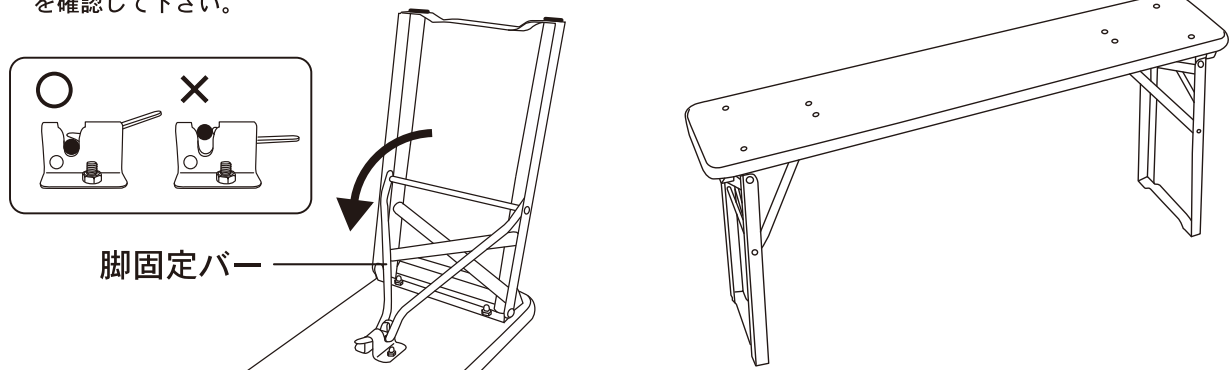
CAUTION

解除レバーを手の手で押さないで下さい。
ロックパーツに指や手を挟み、
ケガをする恐れがございます。



3. 脚部を固定しながら内側の脚固定バーを下ろし、
ロックパーツに完全に固定します。
必ず、完全にロックされている事
を確認して下さい。

3. 反対の脚を同様に組み立て、両脚が完全にロックされて
いる事を確認してから天板を表に返して下さい。



CAUTION

ロックパーツはグラつきを抑える為きつめに作られています。
しっかりと強い力で解除バーを下ろし、脚固定バーをはめ込んで下さい。
解除レバーを完全に下ろした状態ではめ込まないと塗装がはがれますので、ご注意ください。

【収納時】

1. 天板を裏返します。ロックパーツの解除レバーを完全に下ろしてロックを外し、脚固定バーを上げます。
2. 脚部全体を下ろし、内側のバーにロックパーツが完全にはまるまで脚部を押します。
※必ず脚部がロックされている事をご確認下さい。

【お手入れ方法】

汚れた場合は薄めた中性洗剤を含ませた柔らかい布で軽く拭き取って
下さい。
長くお使い頂く為に、定期的なメンテナンスを推奨します。

ご使用中に天板のがたつきが生じた場合は
スパナで締めなおして調整して下さい。