

MINI Z RACK

この度は当社製品をお買い上げ頂きまして誠にありがとうございます。本製品を正しく安全に組み立て、ご使用して頂く為に組み立て前にこの取扱説明書をよくお読みください。また読み終えた後も、こちらの取扱説明書は大事に保管してください。



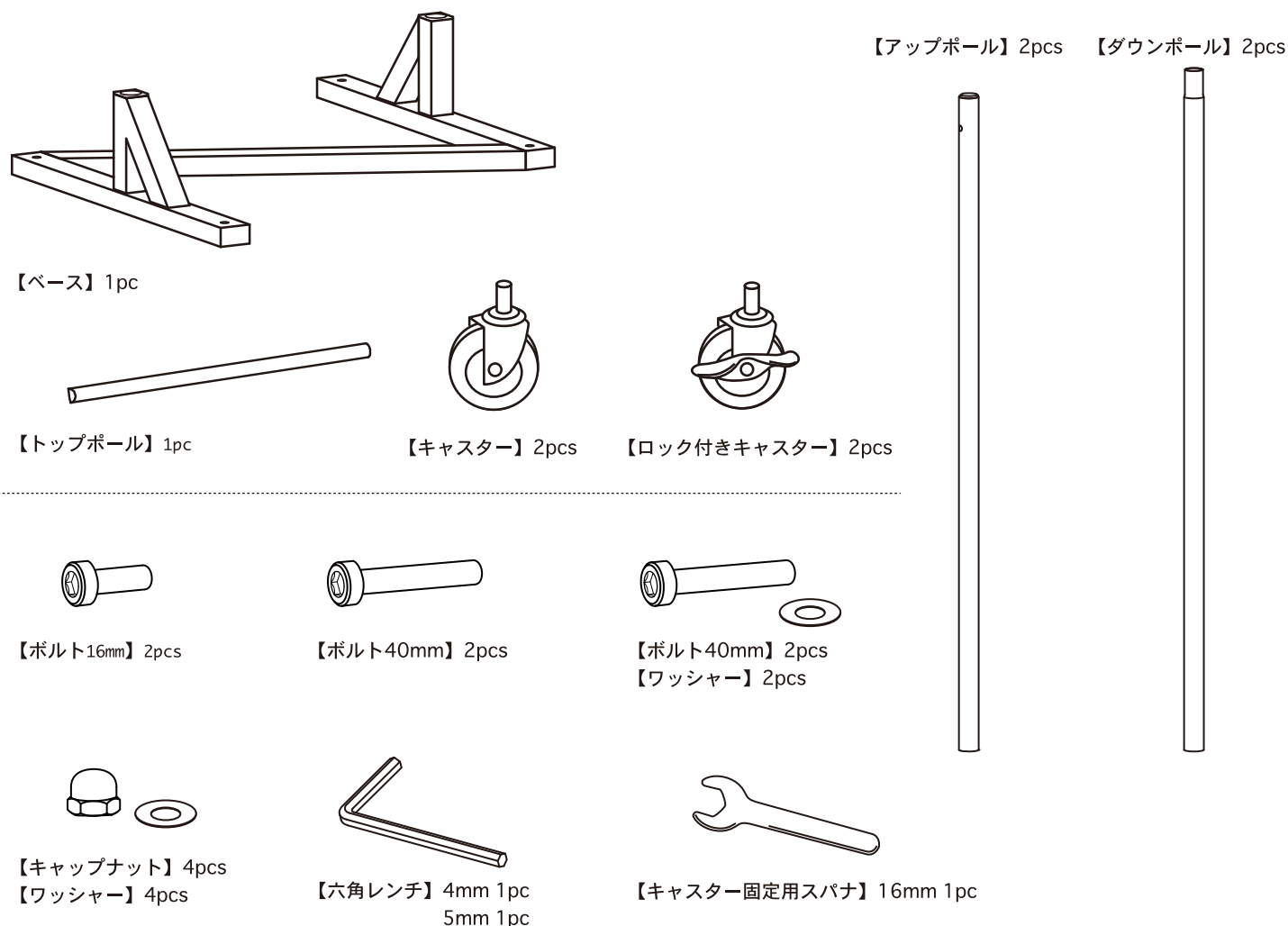
注意

組み立てが不十分だったり、不適切なご使用は思わぬ事故につながる可能性があります大変危険です。組み立て、ご使用前には必ず下記注意事項をよくお読みください。

使用上の注意事項

- 組み立て前に必ず部品の不足や損傷がないことを確認してください。
- 組み立て中にラックを移動させないでください。
- 絶対にラックに乗ったり、ぶらさがったりしないでください。寄りかかることも怪我の原因となりますのでおやめください。
- キャスター部のごみやほこりに注意し、常にスムーズに回転するかご確認ください。
- 全てのボルト等のパーツが確実に締められているか確認し、定期的に締め直しをおこなってください。
- 使用時は常にゆっくり移動させ、コーナーを曲がる際には慎重に曲がってください。
- 本来の用途以外の使用は、転倒・破損等の原因となりますのでおやめください。
- 直射日光、高温多湿な場所を避け、必ず安定した平らな場所でご使用ください。
- フローリング床等の上で使用しますと、設置面にキズが付く恐れがあります。必ずラグやカーペットを敷いて使用ください。
- 使用前に埃等を拭き取ってから使用してください。
- ラバーコーティング・ビニールコーティング等の特殊な床では本製品のキャスターに使用している材質の使用に適さないものがあります。必ず、専門の業者にご確認ください。
- 本製品を改造しないでください。
- 小さなお子様やペットがいる環境下での使用は思わぬ事故につながる恐れがあります。設置場所や使用方法には十分ご注意ください。

付属品



輸入販売元

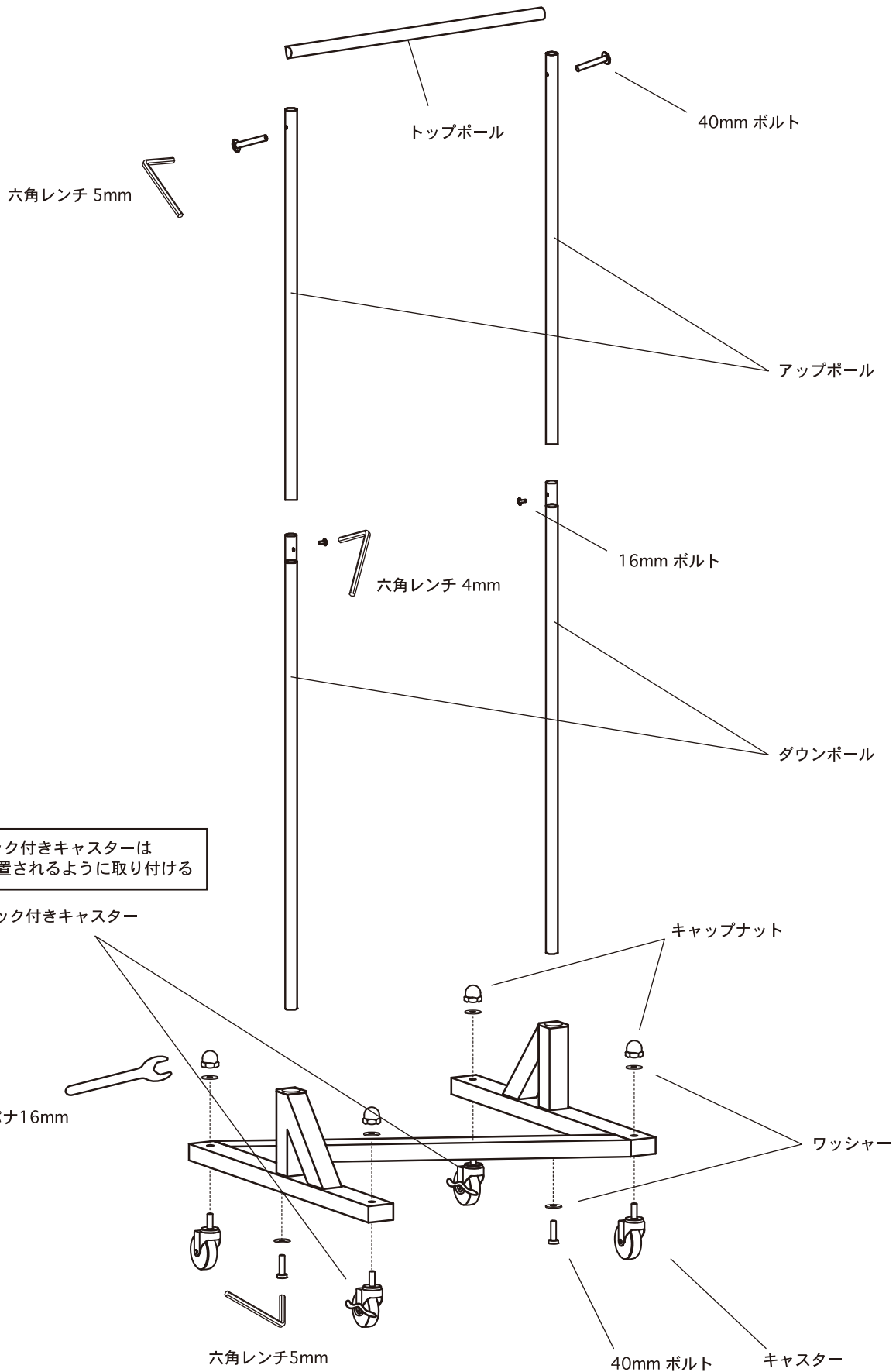
株式会社ダルトン

静岡県静岡市葵区長沼南 11-5 TEL.054-267-6565

MADE IN CHINA
This warranty is valid only JAPAN

DULTON

組み立て方法



材質： トップポール/スチール（クロームメッキ） アップ・ダウンポール/スチール（粉体塗装） ベース/スチール（粉体塗装）
キャスター/スチール、ポリプロピレン ボルト/スチール（ジンクメッキ）
サイズ： H.1600 W.600 D.505mm