

## SLANTING WIRE RACK

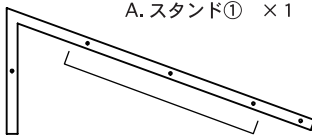
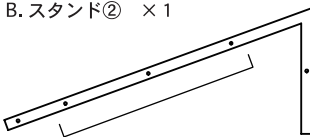

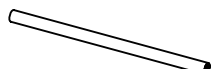





この度は当社製品をお買い上げ頂きまして誠に有難うございます。本製品を正しく、ご使用して頂く為にこの取扱説明書を良くお読み下さい。読み終えた後も、この取扱説明書は大切に保管して下さい。

**注意** ※こちらの取扱説明書は弊社製品 H20-0282S, H20-0282M の共通取扱説明書となっています。

### 使用上の注意

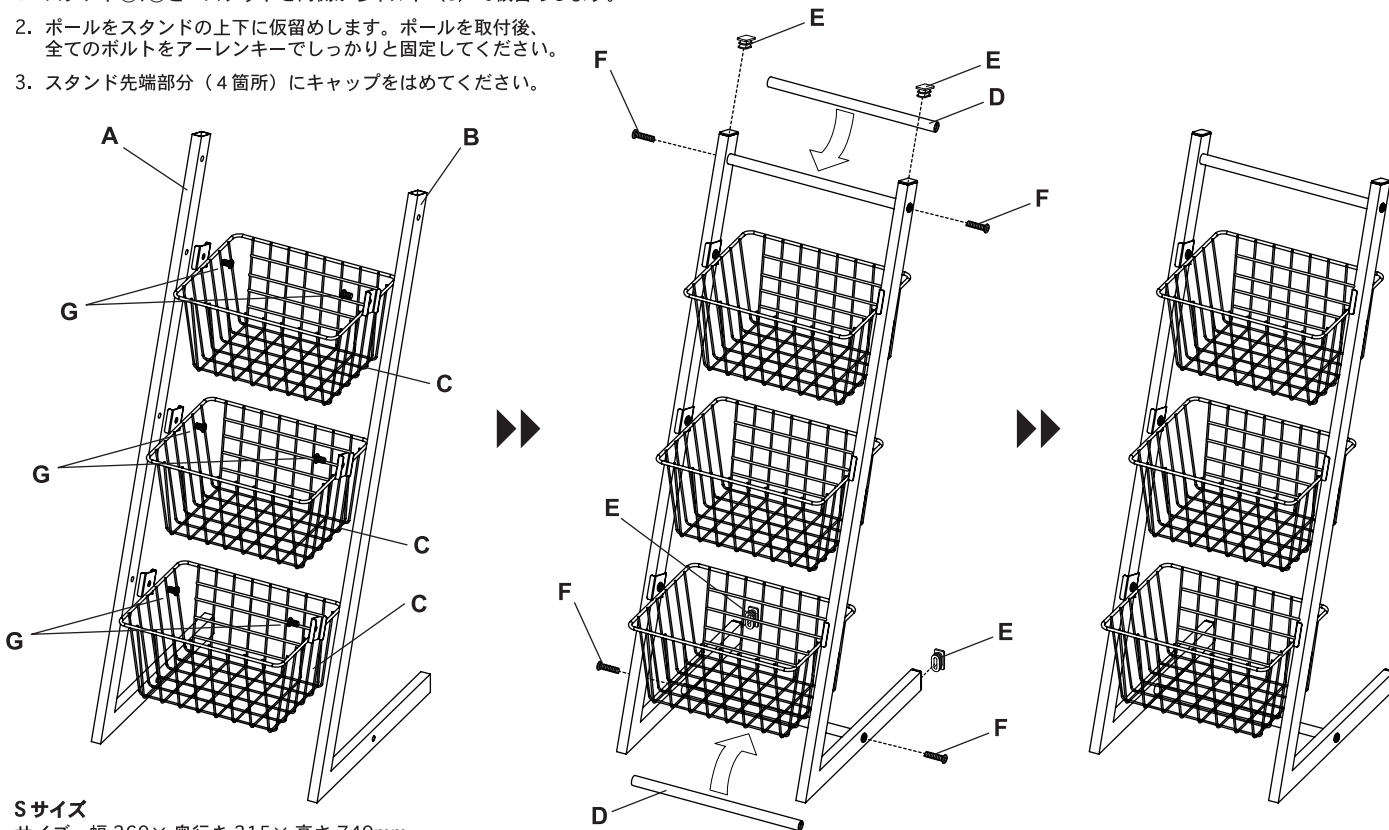
- 組立前に必ず部品の不足や損傷がない事をご確認ください。
- 組立の際、手や指等を挟まぬようご注意ください。
- 全てのボルトが確実に締められているか確認し、定期的に締め直しをおこなってください。
- バランスを崩して転倒の恐れがあるため、重たいものは下段に収納するようにしてください。
- 本来の使用用途以外の用途は、転倒・破損等の原因となりますのでおやめください。
- 湿気のある場所で長期間使用しますと、錆びる恐れがあります。
- 直射日光、高温多湿な場所を避け、必ず安定した平らな場所でご使用ください。
- フローリング床等の上で使用しますと、設置面にキズが付く恐れがあります。必ずラグやカーペットを敷いてご使用ください。
- ラバーコーティング・ビニールコーティング等の特殊な床では本製品の底部に使用している材質の仕様に適さないものがございます。必ず専門業者にご確認ください。
- 小さなお子様やペットがいる環境下でのご使用は思わぬ事故につながる恐れがございます。設置場所やご使用方法には十分ご注意ください。
- 本製品を改造しないでください。
- 本製品は屋内用です。
- 本製品にのったり、強い衝撃を与えないでください。パーツが破損したり、本体の転倒の恐れがあり大変危険です。
- 本製品が汚れた際は、乾いた柔らかい布、または中性洗剤を含ませた柔らかい布で軽く拭き取ってください。
- 本製品を移動する際は、収納している物を一度取り出して、バスケットが空の状態でおこなってください。

**付属品** ※組立前に必ず全ての部品が揃っている事をご確認ください。

<p>A. スタンド① × 1</p>  <p>組立時、この3つの穴が内側になるように組み立てます。</p>	<p>B. スタンド② × 1</p>  <p>組立時、この3つの穴が内側になるように組み立てます。</p>	<p>C. バスケット × 3</p> 	<p>D. ポール × 2</p> 	
<p>E. キャップ × 4</p> 	<p>F. ボルト (L) × 4</p> 	<p>G. ボルト (S) × 6</p> 	<p>H. アーレンキー × 1</p>  <p>ボルト固定用</p>	<p>I. クッションシール(4枚)×2シート</p>  <p>厚みの異なるクッションシールが2シート付属しています。ご使用される環境に合わせてスタンド底面に貼り付けてご利用ください。</p>

### 組立

1. スタンド①、②とバスケットを内側からボルト (S) で仮留めします。
2. ポールをスタンドの上下に仮留めします。ポールを取付後、全てのボルトをアーレンキーでしっかりと固定してください。
3. スタンド先端部分 (4箇所) にキャップをはめてください。



#### Sサイズ

サイズ：幅 260×奥行き 315×高さ 740mm  
バスケット内寸：幅 180×奥行き 120×高さ 110mm

#### Mサイズ

サイズ：幅 315×奥行き 360×高さ 745mm  
バスケット内寸：幅 235×奥行き 175×高さ 105mm

材質：スチール  
表面加工：粉体塗装

輸入販売元

株式会社ダルトン

静岡県静岡市葵区長沼南 11-5 TEL.054-267-6565

MADE IN TAIWAN  
This warranty is valid only JAPAN

**DULTON**