

**注意**

組み立てが不十分だったり、不適切なご使用は思わぬ事故につながる可能性があります大変危険です。
組み立て、ご使用前には必ず下記注意事項をよくお読みください。

Model : F20-0179

取扱説明書

K201208-2481/1

家庭用/屋内用

METAL TOOL CART

この度は当社製品をお買い上げ頂きまして誠にありがとうございます。本製品を正しく安全に組み立て、ご使用して頂く為に組み立て前にこの取扱説明書をよくお読みください。また読み終えた後も、こちらの取扱説明書は大事に保管してください。

WARNING

本体各パーツは製造工程上、鋭利な箇所がございます。指を滑せたりしますとケガをする恐れがあります。安全の為、組み立て時には必ず作業用手袋を着用ください。

WARNING

小さなお子様やペットがいる環境下でのご使用は思わぬ事故につながる恐れがあります。設置場所には十分ご注意ください。また、移動時以外は必ずキャスターのロックを掛けてください。

ご使用上の注意事項

- 小さなお子様やペットがいる環境下でのご使用は思わぬ事故につながる恐れがあります。設置場所やご使用方法は十分ご注意ください。
- 重量がある収納物は下段に収納してください。上段に重たいものを載せるとバランスが悪くなり、転倒の可能性があります。
- 本製品に乗ったり、足を掛けたりしないでください。パーツが破損したり、本体転倒の恐れがあり大変危険です。
- フローリングやビニールカーペットの上に設置しますと、パーツの色が付着してしまう場合がございます。ラグやカーペットを敷いてのご使用をお勧めいたします。
- 必ず水平な場所へ設置してください。
- パーツ等が緩んだままのご使用は大変危険です。定期的に各部のパーツに緩みがないかご確認ください。
- 本製品を改造しないでください。
- 本製品に破損や異常が発生した際は、直ちにご使用をお控えください。
- 直射日光、または熱を避けてください。
- 湿気の多い場所や風雨にさらされる場所でのご使用はお避けください。
- 本製品は屋内用です。
- 本製品が汚れた際は、乾いた柔らかい布、または中性洗剤を含ませた柔らかい布で軽く拭き取ってください。
- シンナーやベンジン等の薬品のご使用はお避けください。

外形寸法：幅790×奥行370×高さ830mm

トレイ：675×340×50mm

材質：スチール（粉体塗装）、ABS樹脂
アルミニウム、PVC（キャスター）

輸入販売元

株式会社ダルトン

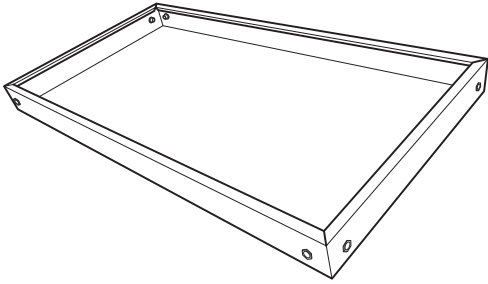
静岡県静岡市葵区長沼南 11-5 TEL.054-267-6565

MADE IN CHINA
This warranty is valid only JAPAN**DULTON**

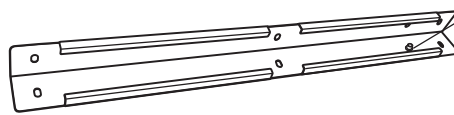
付属品

※組立前に必ず全てのパーツが揃っていることをご確認ください。

A. トレイ① × 2

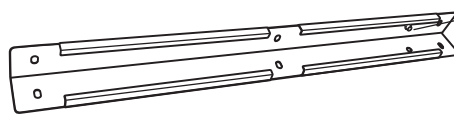


C. 支柱① × 2 (右側用)



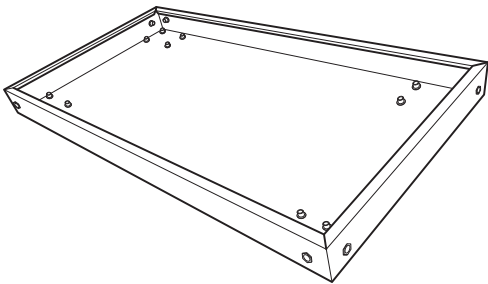
※この部分にネジ受けパーツが付いています。ネジ受けはハンドルを固定する為のパーツです。ハンドルを取付けない方の支柱のネジ受けは使用しません。

D. 支柱② × 2 (左側用)

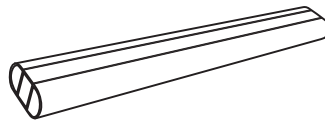


※この部分にネジ受けパーツが付いています。ネジ受けはハンドルを固定する為のパーツです。ハンドルを取付けない方の支柱のネジ受けは使用しません。

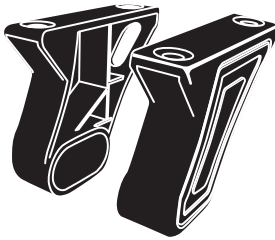
B. トレイ② × 1



E. ハンドルバー × 1



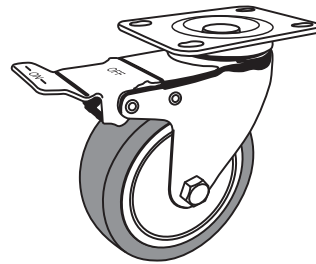
F. ハンドルベース (左右) × 1 組



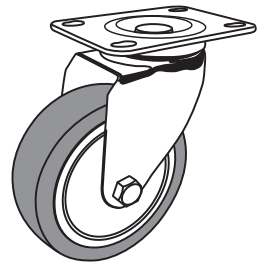
G. ベースキャップ × 2



H. キャスター (ロック付) × 2



I. キャスター × 2



K. ワッシャー × 1 6

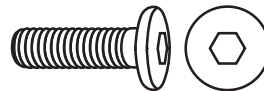


L. スプリングワッシャー × 1 6



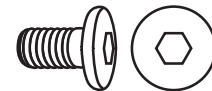
M. ボルト (ロング) × 1 8

※ハンドルベース(2)、キャスター(16)

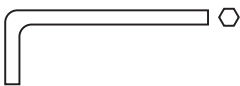


N. ボルト (ショート) × 2 4

※トレイ、ハンドルベース



O. アーレンキー × 1

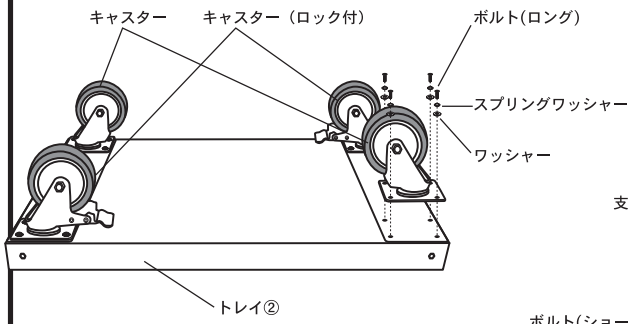


組み立て作業中の注意事項

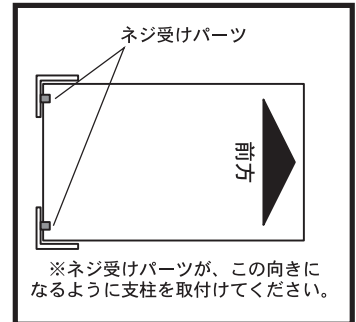
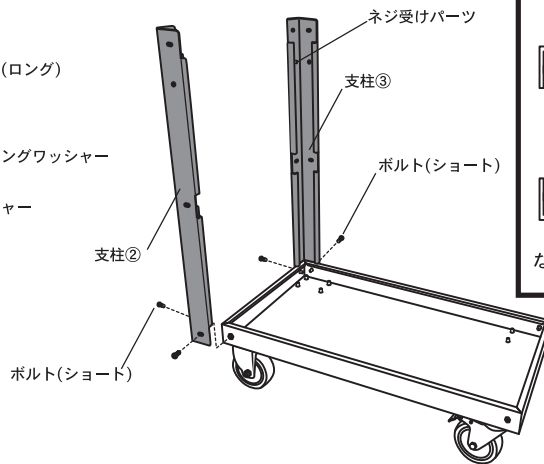
- 製造工程上、本製品パーツには鋭利な箇所がございます。パーツの取扱には十分ご注意ください。
- 各パーツの取り付け、各部の組み立てが不十分ですとご使用中に本体が破損し、ケガをする恐れがございます。
必ずパーツの取り付け、各部の組み立て等は確実に行ってください。
- 作業は必ず十分スペースが取れる、水平な場所で行ってください。
また作業中、パーツのかど等で床等を傷つける恐れがありますので布やカーペットの上で作業することをお勧めいたします。
- 作業を始める前に、必ず付属品が全て揃っていることをご確認ください。
- 工具の取扱には十分ご注意ください。

組立

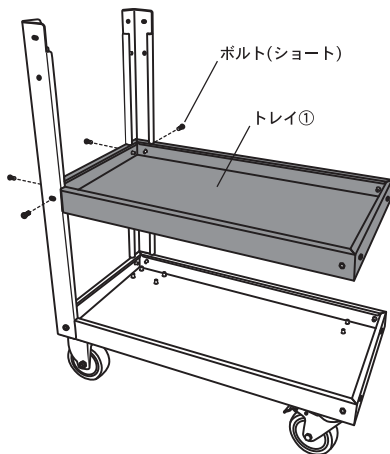
- 1** トレイ②にキャスターを取付けます。(ボルト：ロング)
それぞれのキャスターを線対称になるように取付けますと、ロックした際に全体がロックされます。



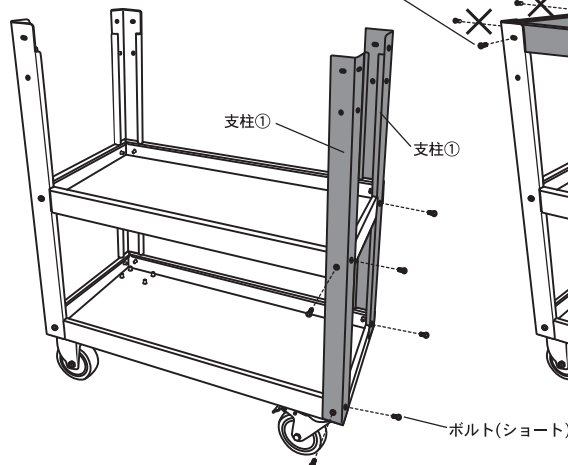
- 2** 支柱②、支柱③を取付けます。(ボルト：ショート)
支柱の向きにご注意ください。



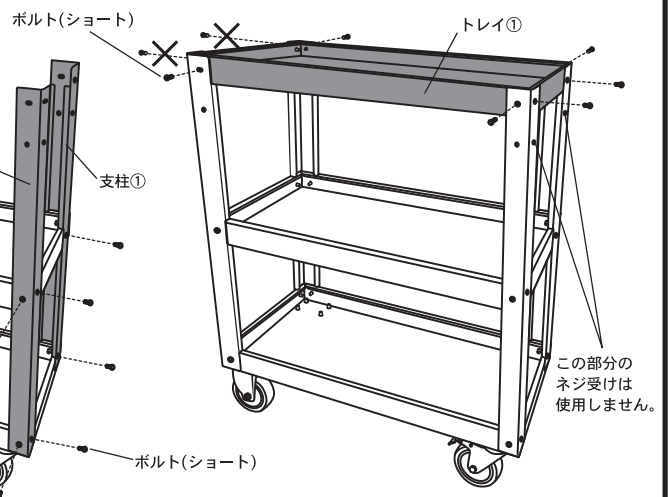
- 3** トレイ①の片側を取付けます。
(ボルト：ショート)



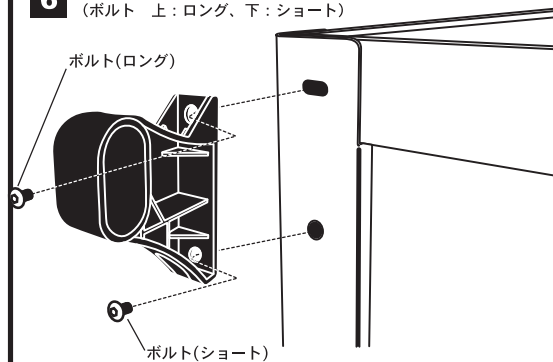
- 4** 支柱①を前方へ取付けます。
(ボルト：ショート)



- 5** 最上段のトレイ①を取付けます。(ボルト：ショート)
後方1番上のボルトはハンドルベースも取付ける為、まだ取付けしないでください。



- 6** ハンドルベースを取付けます。
(ボルト 上：ロング、下：ショート)



- 7** ベースキャップを取付け、ハンドルバーをハンドルベースに差し込み、反対のハンドルベースも行程6同様に取付けてください。

