



組み立てが不十分だったり、不適切なご使用は思わぬ事故につながる可能性があります大変危険です。  
組み立て、ご使用前には必ず下記注意事項をよくお読みください。

Model: F19-0002

## 取扱説明書

V190523-475-1/2

家庭用

### ALUMINUM ROUND TABLE 60

本製品を正しくご使用いただく為、組立て前に裏面の注意書きをよくお読み下さい。

#### 付属品

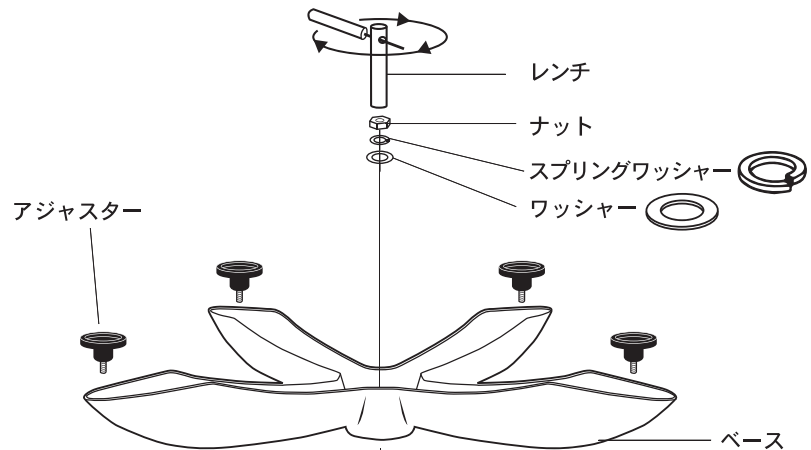
天板	1pc
ベース	1pc
シャフト	1pc
ポール	1pc
ナット	2pcs
ワッシャー	2pcs
スプリングワッシャー	1pc
アジャスター	4pcs
レンチ	1pc

#### 【組み立て方法】

1. シャフトの片側に予めナット、ワッシャーをセットします。
2. 天板にシャフトを回し入れ、付属のレンチでナットを締めます。
3. 固定したシャフトにポールを静かに通します。  
(この時、ポールに小さな凹みがある向きがベース側となるようにします。)
4. ポールの凹とベースの凸を図Aのように合わせ、ベースを固定します。
5. アジャスターを取り付け、ガタつきを調整します。

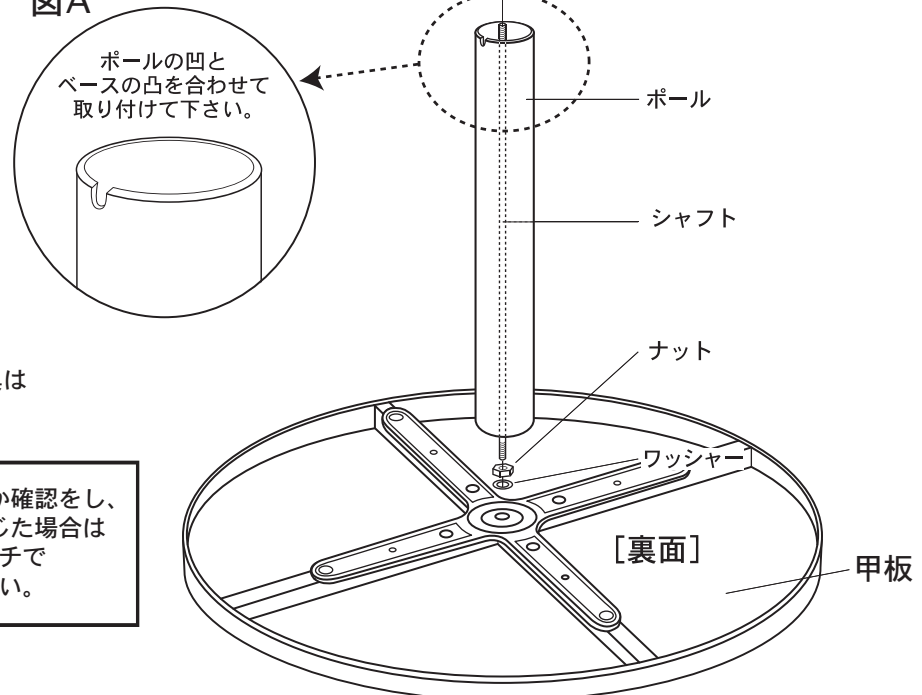
\*組み立て前に全てのパーツが揃っているかご確認下さい。

\*組み立て作業は、安定した平らな場所で柔らかい布等の上で行って下さい。



図A

ポールの凹とベースの凸を合わせて取り付けて下さい。



\*レンチできつく締めるためには、レンチ上部の穴にドライバー等を差し込んで力を加えて下さい。  
(付属品にはレンチを回す為の器具は含まれていません。)

定期的にナット等が緩んでいないか確認をし、ご使用中に天板のガタつきが生じた場合は組み立て同様の方法でレンチで締めなおして調整して下さい。

#### 製品仕様

##### 【外形寸法】

幅 : 600mm  
奥行き : 600mm  
高さ : 720~730mm

##### 【構造部材】

甲板：アルミニウム  
(アルマイト表面加工)  
アイアン  
脚部：アルミニウム  
(アルマイト表面加工)  
アジャスター：  
ポリエチレン、アイアン

輸入販売元

株式会社ダルトン

静岡県静岡市葵区長沼南 11-5 TEL.054-267-6565

MADE IN CHINA  
This warranty is valid only JAPAN

**DULTON**

**注意**

組み立てが不十分だったり、不適切なご使用は思わぬ事故につながる可能性があります大変危険です。  
組み立て、ご使用前には必ず下記注意事項をよくお読みください。

**Model: F19-0002**

## 取扱説明書

V190523-475-2/2

**家庭用**

### ALUMINUM ROUND TABLE 60

この度は当社製品をお買い上げ頂きまして誠にありがとうございます。  
本製品を正しく安全に組み立て、ご使用して頂く為に組み立て前にこの取扱説明書をよくお読みください。  
また読み終えた後も、こちらの取扱説明書は大事に保管して下さい。

**WARNING**

本体各パーツは製造工程上、  
鋭利な箇所がございます。  
指を滑らせたりしますと  
ケガをする恐れがあります。  
安全の為、組み立て時・移動時は  
必ず作業用手袋を着用下さい。

**WARNING**

小さなお子様やペットがいる  
環境下でのご使用は、  
思わぬ事故につながる恐れがあります。  
設置場所・ご使用方法には  
十分ご注意下さい。

**製品についての注意事項**

- フローリングやビニールカーペットの上でご使用しますと材質の色が付着したり、傷やへこみの原因となる可能性があります。  
また、ビニールコーティングやラバーコーティング等の特殊な床では脚部の接地面の材質に適さない場合がございます。  
ラグ等を敷いてご使用いただくか、床材の専門業者にご相談下さい。
- ご使用前には各部分に破損・損傷が無い事をご確認下さい。
- 本製品を移動の際は大人2人以上で、持ち上げて移動させて下さい。  
本製品を引きずって移動させますと床に傷を付ける恐れがあります。
- 長時間の直射日光の下でのご使用は変形や変色の原因となります。  
また、炎天下でのご使用は本体が高温になり、火傷をする恐れがありますのでお避け下さい。
- 高温多湿な場所や風雨に晒される場所でのご使用はお避け下さい。濡れた際は、必ず水気を拭き取って保管して下さい。
- 平らで安定した場所でご使用下さい。
- 本製品の使用用途以外のご使用はお止め下さい。
- 本製品を改造しないで下さい。
- 本製品に破損や異常が発生した際は、直ちにご使用をお控え下さい。
- 本製品に乗る・座る・寄りかかる・足を掛けたりする等しないで下さい。破損や本体転倒の恐れがあり大変危険です。
- 本製品に強い衝撃を与えたり天板の隅に荷重がかかりますと、転倒してケガや破損の原因となります。
- 小さなお子様のご使用する際は十分ご注意下さい。
- 加熱した鍋等を直に置かないで下さい。
- 天板に液体がこぼれた際は速やかに拭き取って下さい。長期間放置しますと、シミ等の原因となります。

**お手入れについて**

- 長くお使い頂く為に、定期的なメンテナンスを推奨します。
- 汚れた場合は薄めた中性洗剤を含ませた柔らかい布で軽く拭き取って下さい。タワシ・磨き粉は使用しないで下さい。
- ご使用中、各パーツにガタつきが生じた場合は、組み立て同様の方法でレンチで締めなおして調整して下さい。
- 定期的に固定金具等が緩んでいないか確認して下さい。
- 設置後、本製品にガタつきがある際は、アジャスターで調整して下さい。

**アルミニウム製品について**

- 製造工程上、サイズに若干の個体差があります。
- 本製品には構造上、鋭利な箇所がございます。フチ等で手や指を切らないよう、組み立て時・移動時は十分ご注意下さい。
- 本製品は手作業で仕上げを行っている為、表面に磨き傷や凹み、円形のシミ等が生じます。  
製品・材質の特性としてご理解下さい。
- アルミニウム製品は材質の特性上、他の金属（鉄や銅など）との接触により腐食する場合があります。
- 使用状況や環境にもよりますが、長期間ご使用いただく中で経年劣化や錆等が見られる場合があります。  
材質の特性としてご理解下さい。