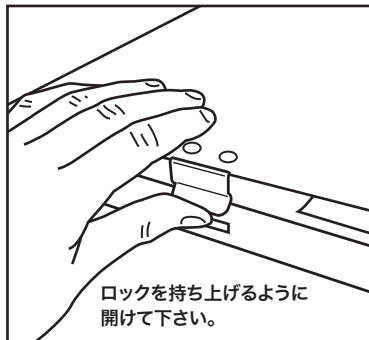
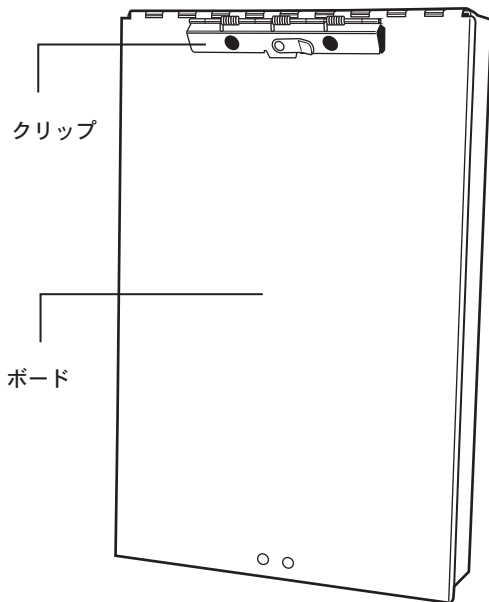


Model No. H19-0003

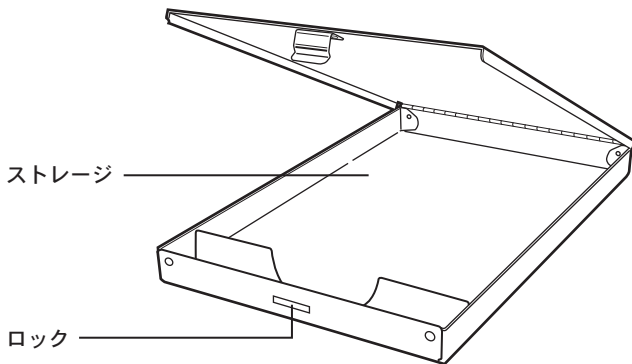
ALUMINUM CLIPBOARD BOX



WARNING



構造上、鋭利な部分がございます。
端部に触り指を滑らせたりしますと
ケガをする恐れがありますので、
お取り扱いには十分ご注意ください。



【使用上のご注意】

■本製品は構造上、鋭利な部分がございます。お取り扱いにはご注意ください。■本製品の可動部に手や指を挟まないようご注意ください。■材質の性質上、ご使用を重ねると表面にスレや小キズが生じる場合がございます。■挟んだ箇所、クリップ跡が残る場合がございます。■設置面を傷つける恐れがありますので、移動の際は必ず持ち上げて下さい。■本製品を下敷きにして、カッター等鋭利なものを使用しないで下さい。■書類を挟みすぎたり、収容部に無理やり詰めこまないで下さい。変形・破損の恐れがあります。■可動域以上に開かないで下さい。変形・破損する恐れがあります。■ボード部はしっかりと閉じて持ち運んで下さい。■本製品に過度の荷重を加えたり、落下させたりしないで下さい。■汚れた際は柔らかい布で軽く拭き取って下さい。タワシ、磨き粉は表面を傷つける場合がございますので使用しないで下さい。■高温多湿な環境での使用はおやめ下さい。また、濡れた際は水気を拭き取り、風通しの良い場所で晾干して下さい。■使用用途以外の使用はおやめ下さい。■破損した際は、直ちに使用をおやめ下さい。

材質：本体/アルミニウム、クリップ/スチール
SIZE：外寸/H.355 W.235 D.45mm
内寸(書類スペース)/H.312 W.230 D.24mm



Art No.Z190712-111-1
MADE IN CHINA
This warranty is valid only JAPAN

輸入販売元

株式会社ダルトン

静岡県静岡市葵区長沼南 11-5 TEL.054-267-6565

DULTON