

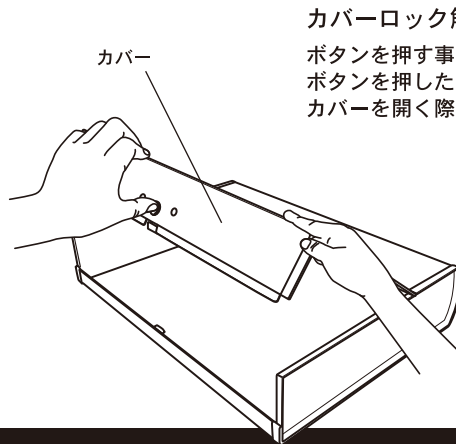
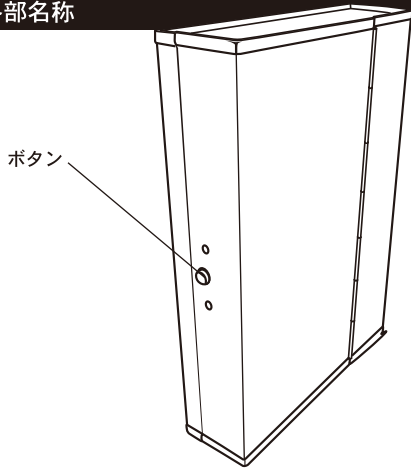
DOCUMENT BOX

この度は本製品をお買い上げ頂きまして誠にありがとうございます。本製品を正しく安全に使用して頂く為、ご使用前には必ずこの取扱説明書を良くお読み下さい。また読み終えた後も、この取扱説明書は大切に保管して下さい。

■安全上のご注意■

- 本製品を移動する際は、しっかりと両手で支えながら移動させてください。引きずったりしますと設置面にキズがつく恐れがございます。
- 本製品は製造工程上、鋭利な箇所がございます。指を滑らせたりしますとケガをする恐れがあります。ご注意ください。
- 小さなお子様のご使用は思わぬ事故につながる恐れがございます。小さなお子様の手が届かない場所でご使用・保管してください。
- カバーの開閉は静かにおこなってください。
- カバー開閉時、可動部分で手や指を挟まぬよう、ご注意ください。また開ける際は、カバーに手を添えて開けてください。
- カバーや本体のフチに触り、指を滑らせたりしますと、ケガをする恐れがございますので十分ご注意ください。
- 本製品に密閉性はありません。液体等は絶対に入れないでください。
- 直射日光が当たる場所に設置しないでください。
- 高温多湿になる場所でのご使用、保管はおやめください。
- 汚れを落とす際は、薄めた中性洗剤に浸した布をしぼり、軽く拭き取ってください。タワシや磨き粉は使用しないでください。
- 本製品に強い衝撃を与えないでください。
- 本製品を改造しないでください。

各部名称

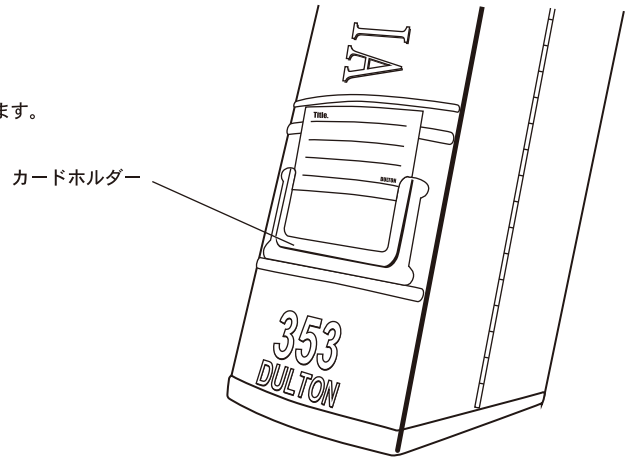
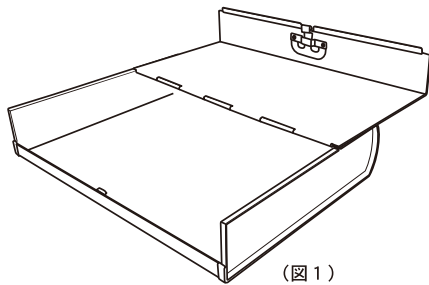


カバーロック解除

ボタンを押す事で、カバーのロックが解除されます。ボタンを押したままカバーを持ち上げてください。カバーを開く際は必ずカバーに手を添えて開けて下さい。

取扱い上の注意

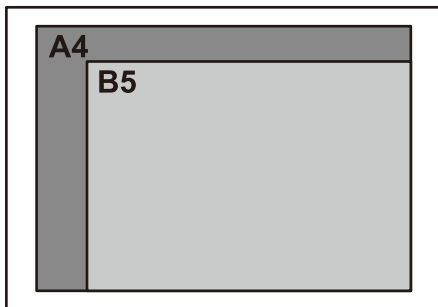
- カバーを持ったまま内容物の出し入れはしないでください。内容物の出し入れは必ず、カバーを完全に開いた状態（図1）でおこなってください。
- 取り扱いの際は、製品の「かど」にご確認ください。
- カバーを閉じる際、しっかりとロックが掛かっている事をご確認ください。ロックが不十分な状態は内容物の落下等の原因となります。
- 中に硬いものや鋭利な物を入れますと、塗装が剥がれたり、キズがつく恐れがございます。



仕様

サイズ：265×75×358mm
 内寸：250×65×340mm
 材質：スチール（粉体塗装）、ステンレススチール

下記のタグを切り取り線でカットして、本製品のカードホルダーの見出しとしてご利用頂けます。



<p>Title. _____</p> <p>_____</p> <p>_____</p> <p style="text-align: right;">DULTON</p>	<p>Title. _____</p> <p>_____</p> <p>_____</p> <p style="text-align: right;">DULTON</p>
<p>Title. _____</p> <p>_____</p> <p>_____</p> <p style="text-align: right;">DULTON</p>	<p>Title. _____</p> <p>_____</p> <p>_____</p> <p style="text-align: right;">DULTON</p>

輸入販売元

株式会社ダルトン

静岡県静岡市葵区長沼南 11-5 TEL.054-267-6565

MADE IN CHINA This warranty is valid only JAPAN

