

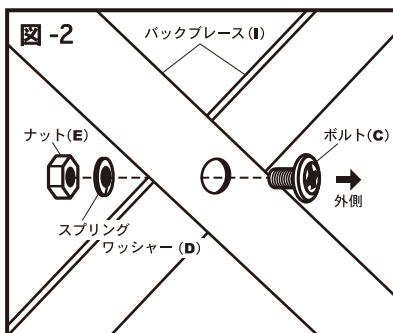
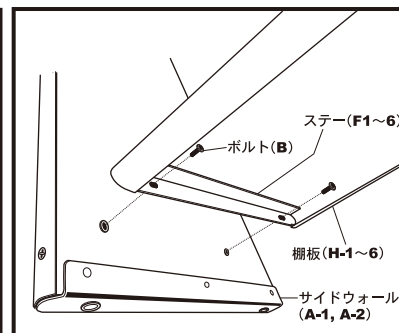
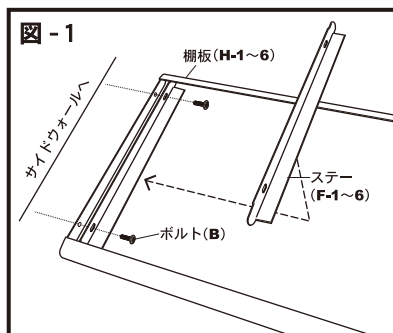
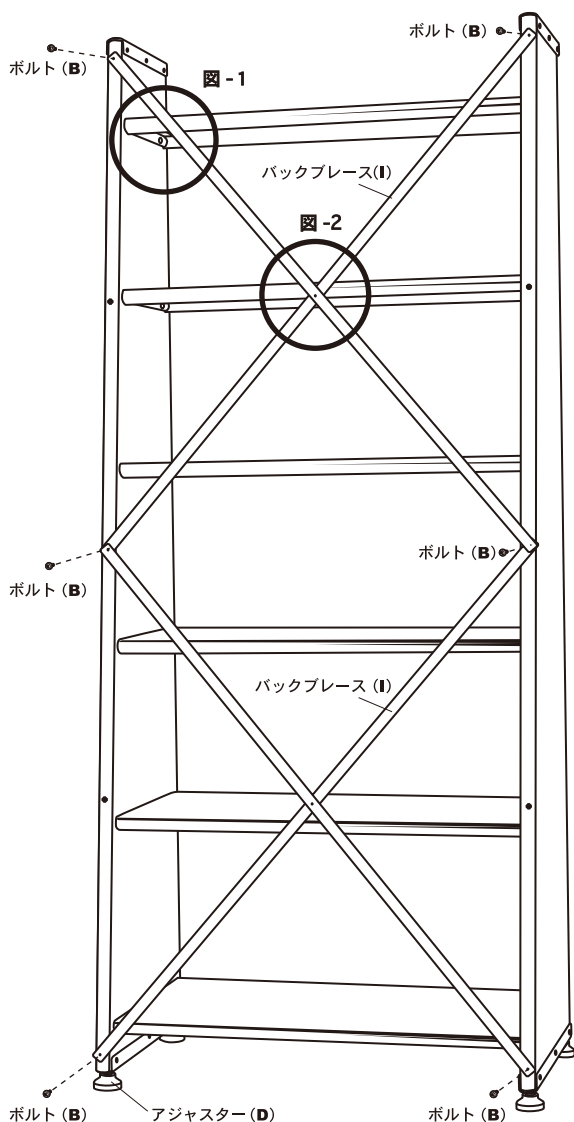
# 組み立て方法

## 背面

※以下の手順で行って下さい。

※組み立て前に、必ず各パーツが揃っている事をご確認下さい。  
 ※組み立ての際は各パーツが傷つかぬよう、カーペット等の上で作業して下さい。

- 1: サイドウォール(A-1)(A-2)を寝かせることで作業がしやすくなります。  
 棚板(H-1~6)裏側にステー(F-1~6)をセットし、ボルト(B)で  
 サイドウォールに取り付けます。それぞれの棚板を、同様の手順で  
 取り付けます。(図-1)
- 2: 反対側も同様にサイドウォールをセットして下さい。
- 3: アジャスター(D)を取付けます。
- 4: 行程3まで完了しましたら、本体を立てて下さい。  
 その時、大人2人以上で作業して下さい。
- 5: バックブレース(I)をボルト(C)、スプリングワッシャー(D)、ナット(E)で  
 接続します。この時、ナットは完全に固定しないで下さい。(図-2)
- 6: 接続したバックブレースをサイドウォール背面にボルト(B)で取り付けます。  
 6カ所固定しましたら、センターのナットをしっかりと固定して下さい。  
 ※バックブレースは、ナットが内側になるように取り付けて下さい。



**壁面への固定方法** ※転倒防止の為、壁面への固定をお勧めしております。

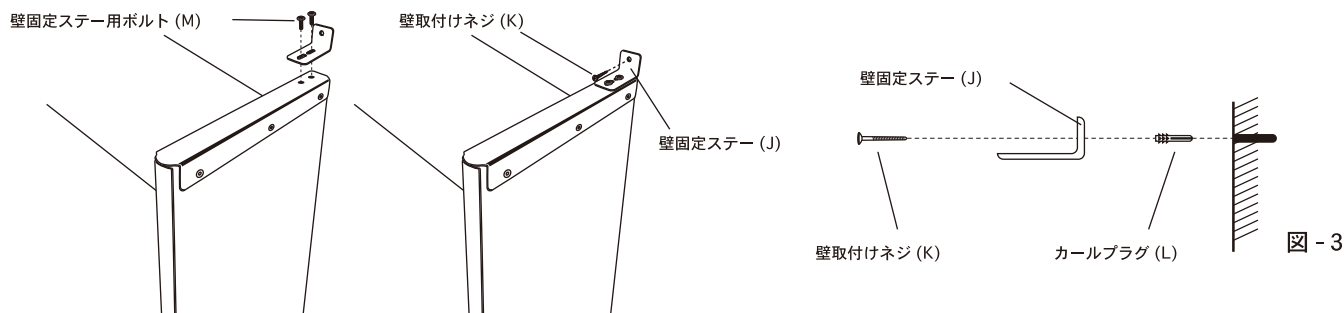
※設置箇所は必ず、梁や下地がある壁面に設置して下さい。

※壁固定ステー (J) を本体へ取付けた状態で、壁面の穴の位置を決めてからおこなって下さい。

※付属のネジ、プラグはコンクリートもしくは木材用です。固定する壁面の素材及び構造に合った部品をご用意下さい。

### コンクリート壁に取付ける場合

- 1 壁に7ミリのドリルで穴をあけ (2箇所)、カールプラグをハンマーで打ち込みます。(図-3)
- 2 壁固定ステー (J) を壁取付けネジ (K) で壁面へ固定します。



### 木材、又はボード壁に取付ける場合

- 1 壁固定ステー (J) を壁取付けネジ (K) で壁面へ固定します。必ず梁等、下地がある場所をお選び下さい。

### 仕様

サイズ : H.2035 x W.855 x D.460mm  
 材質 : スチール