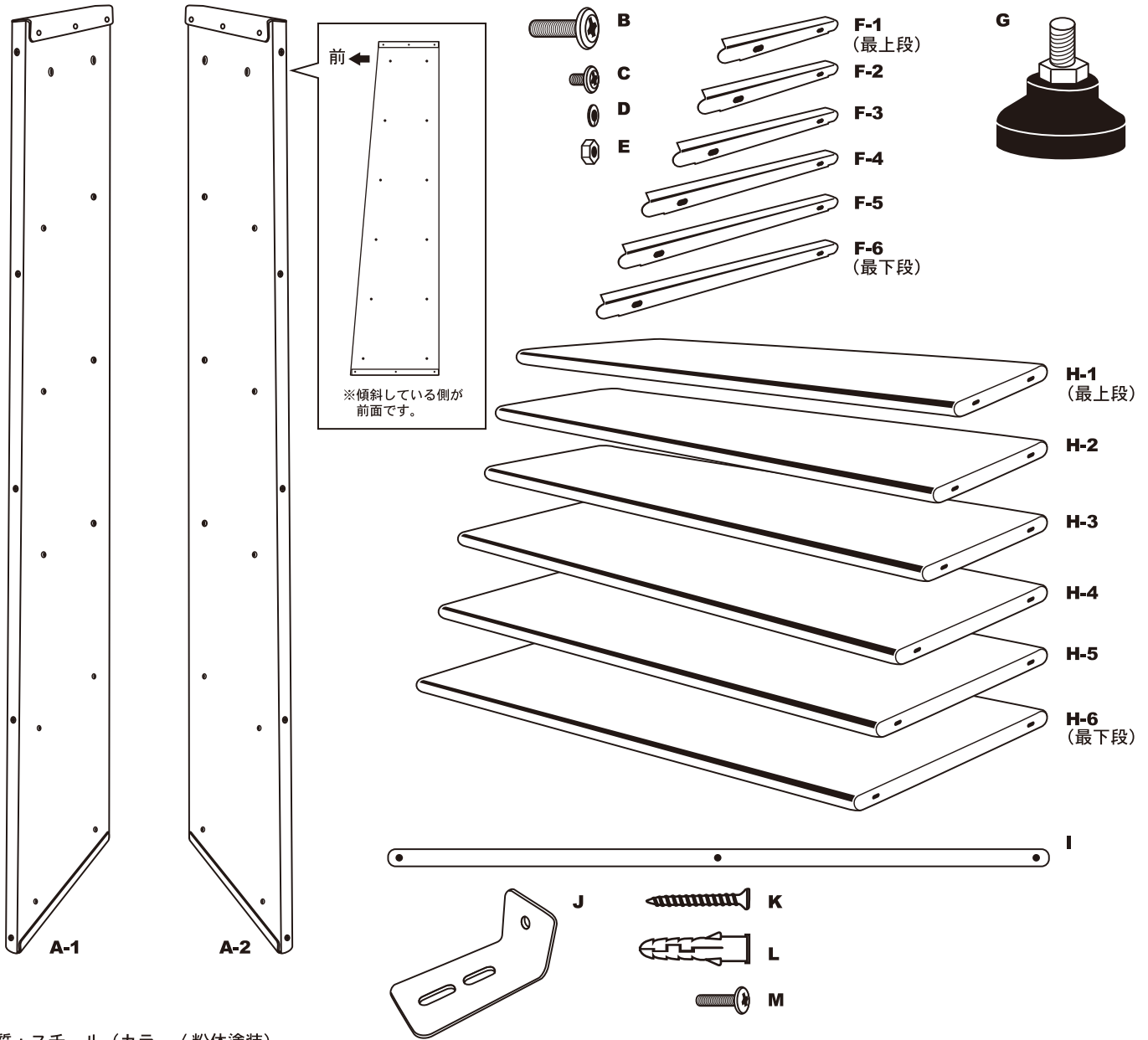


6 TIER TAPERED METAL SHELF

この度は本製品をお買い上げ頂きまして誠にありがとうございます。本製品を安全に正しくご使用して頂く為、組み立て・ご使用前にこの取扱説明書をよくお読み下さい。読み終えた後もこの取扱説明書は大切に保管して下さい。

(各部の名称) 本体寸法 幅 855× 奥行 460× 高さ 2035 mm

※組み立て前に、必ず各パーツが揃っている事をご確認下さい。
 ※組み立ての際は各パーツが傷つかぬよう、カーペット等の上で作業して下さい。



材質：スチール（カラー / 粉体塗装）

A-1 サイドウォール(L)	× 1	F-1 ステー (奥行 277mm)	× 2	H-1 棚板 (幅 790× 奥行 280mm)	× 1
A-2 サイドウォール(R)	× 1	F-2 ステー (奥行 303mm)	× 2	H-2 棚板 (幅 790× 奥行 305mm)	× 1
B ボルト (22mm)	× 3 0	F-3 ステー (奥行 329mm)	× 2	H-3 棚板 (幅 790× 奥行 330mm)	× 1
C ボルト (10mm)	× 2	F-4 ステー (奥行 354mm)	× 2	H-4 棚板 (幅 790× 奥行 360mm)	× 1
D スプリングワッシャー	× 2	F-5 ステー (奥行 386mm)	× 2	H-5 棚板 (幅 790× 奥行 380mm)	× 1
E ナット (10mm)	× 2	F-6 ステー (奥行 409mm)	× 2	H-6 棚板 (幅 790× 奥行 410mm)	× 1
付属品	スパナ、ドライバー	G アジャスター	× 4	K 壁取付けネジ	× 2
		I バックブレース	× 4	L カールプラグ	× 2
		J 壁固定ステー	× 2	M 壁固定ステー用ボルト	× 4

輸入販売元

株式会社ダルトン

静岡県静岡市葵区長沼南 11-5 TEL.054-267-6565

MADE IN CHINA
 This warranty is valid only JAPAN

DULTON