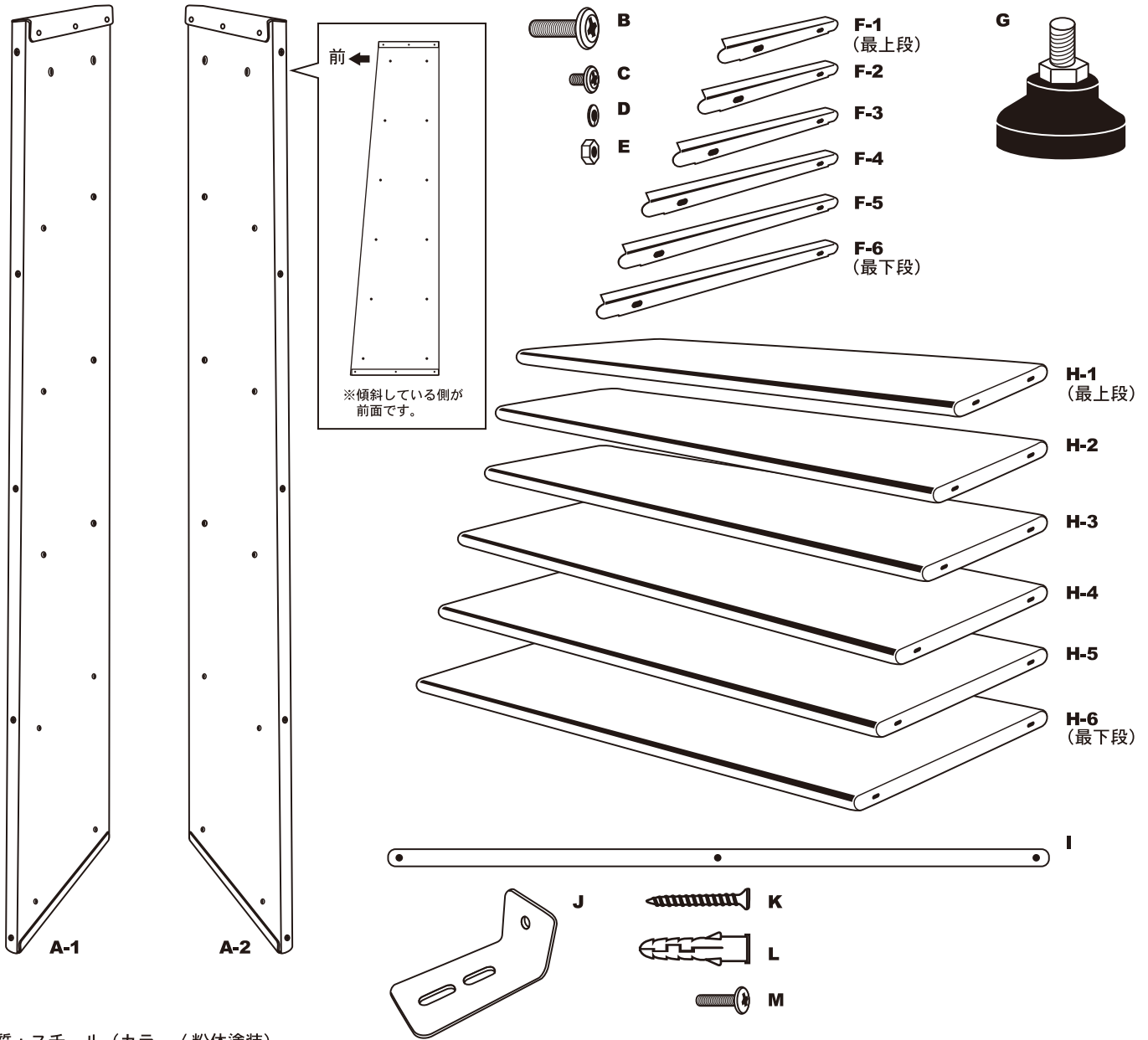


6 TIER TAPERED METAL SHELF

この度は本製品をお買い上げ頂きまして誠にありがとうございます。本製品を安全に正しくご使用して頂く為、組み立て・ご使用前にこの取扱説明書をよくお読み下さい。読み終えた後もこの取扱説明書は大切に保管して下さい。

(各部の名称) 本体寸法 幅 855× 奥行 460× 高さ 2035 mm

※組み立て前に、必ず各パーツが揃っている事をご確認下さい。
 ※組み立ての際は各パーツが傷つかぬよう、カーペット等の上で作業して下さい。



材質：スチール（カラー / 粉体塗装）

A-1 サイドウォール(L)	× 1	F-1 ステー (奥行 277mm)	× 2	H-1 棚板 (幅 790× 奥行 280mm)	× 1
A-2 サイドウォール(R)	× 1	F-2 ステー (奥行 303mm)	× 2	H-2 棚板 (幅 790× 奥行 305mm)	× 1
B ボルト (22mm)	× 3 0	F-3 ステー (奥行 329mm)	× 2	H-3 棚板 (幅 790× 奥行 330mm)	× 1
C ボルト (10mm)	× 2	F-4 ステー (奥行 354mm)	× 2	H-4 棚板 (幅 790× 奥行 360mm)	× 1
D スプリングワッシャー	× 2	F-5 ステー (奥行 386mm)	× 2	H-5 棚板 (幅 790× 奥行 380mm)	× 1
E ナット (10mm)	× 2	F-6 ステー (奥行 409mm)	× 2	H-6 棚板 (幅 790× 奥行 410mm)	× 1
付属品	スパナ、ドライバー	G アジャスター	× 4	K 壁取付けネジ	× 2
		I バックブレース	× 4	L カールプラグ	× 2
		J 壁固定ステー	× 2	M 壁固定ステー用ボルト	× 4

輸入販売元

株式会社ダルトン

静岡県静岡市葵区長沼南 11-5 TEL.054-267-6565

MADE IN CHINA
 This warranty is valid only JAPAN

DULTON

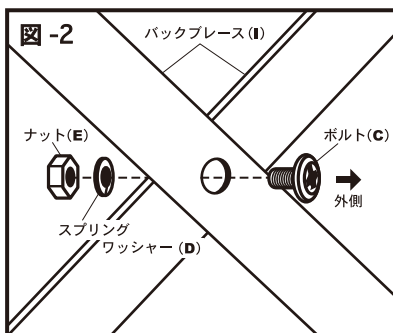
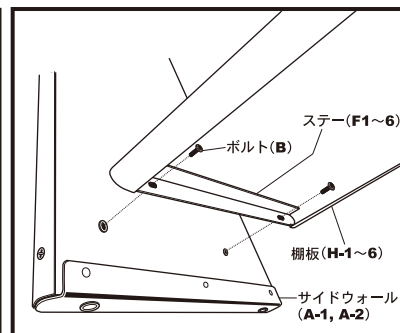
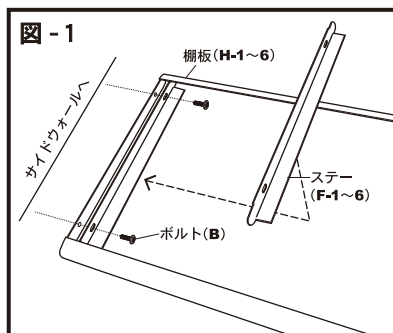
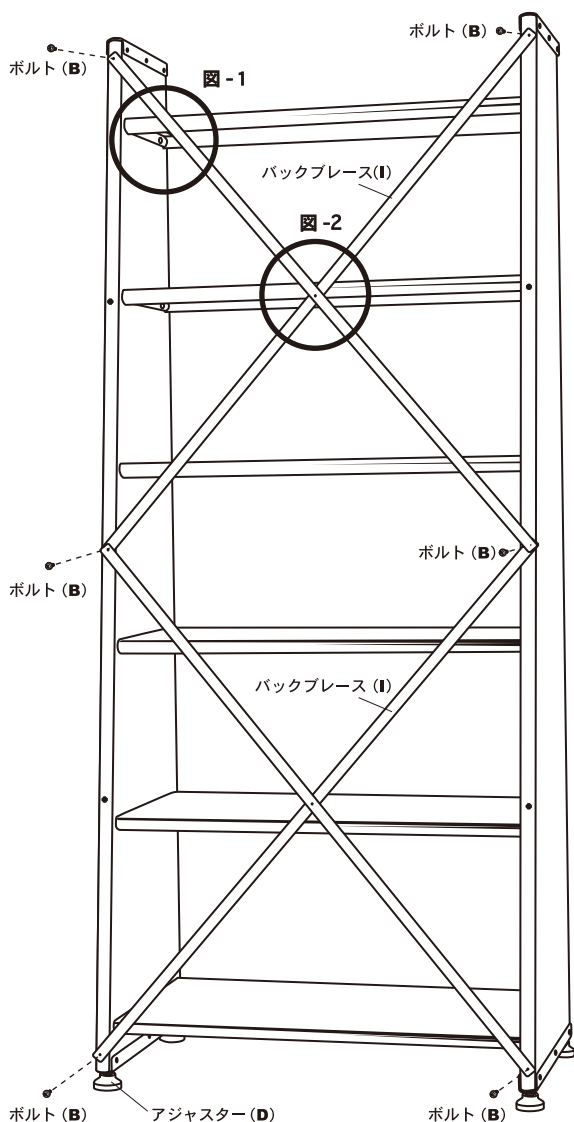
組み立て方法

背面

※以下の手順で行って下さい。

※組み立て前に、必ず各パーツが揃っている事をご確認下さい。
 ※組み立ての際は各パーツが傷つかぬよう、カーペット等の上で作業して下さい。

- 1: サイドウォール(A-1)(A-2)を寝かせることで作業がしやすくなります。
 棚板(H-1~6)裏側にステー(F-1~6)をセットし、ボルト(B)で
 サイドウォールに取り付けます。それぞれの棚板を、同様の手順で
 取り付けます。(図-1)
- 2: 反対側も同様にサイドウォールをセットして下さい。
- 3: アジャスター(D)を取付けます。
- 4: 行程3まで完了しましたら、本体を立てて下さい。
 その時、大人2人以上で作業して下さい。
- 5: バックブレース(I)をボルト(C)、スプリングワッシャー(D)、ナット(E)で
 接続します。この時、ナットは完全に固定しないで下さい。(図-2)
- 6: 接続したバックブレースをサイドウォール背面にボルト(B)で取り付けます。
 6カ所固定しましたら、センターのナットをしっかりと固定して下さい。
 ※バックブレースは、ナットが内側になるように取り付けて下さい。



壁面への固定方法 ※転倒防止の為、壁面への固定をお勧めしております。

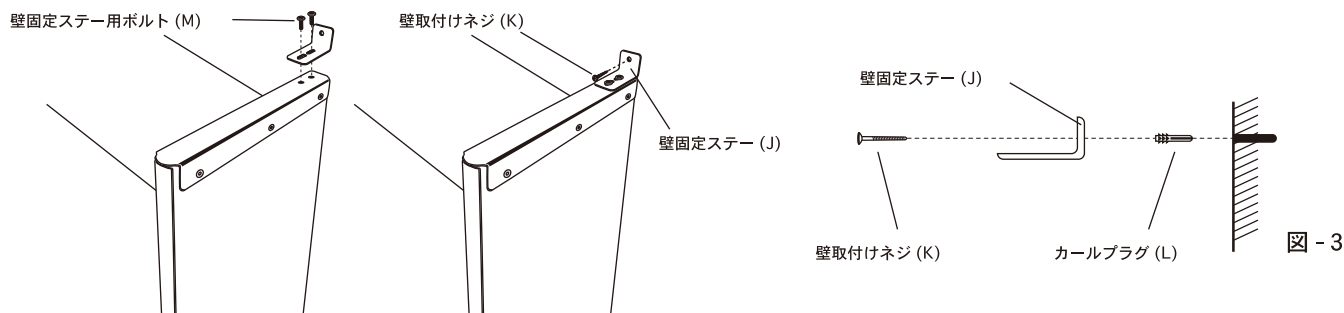
※設置箇所は必ず、梁や下地がある壁面に設置して下さい。

※壁固定ステー (J) を本体へ取付けた状態で、壁面の穴の位置を決めてからおこなって下さい。

※付属のネジ、プラグはコンクリートもしくは木材用です。固定する壁面の素材及び構造に合った部品をご用意下さい。

コンクリート壁に取付ける場合

- 1 壁に7ミリのドリルで穴をあけ (2箇所)、カールプラグをハンマーで打ち込みます。(図-3)
- 2 壁固定ステー (J) を壁取付けネジ (K) で壁面へ固定します。



木材、又はボード壁に取付ける場合

- 1 壁固定ステー (J) を壁取付けネジ (K) で壁面へ固定します。必ず梁等、下地がある場所をお選び下さい。

仕様

サイズ : H.2035 x W.855 x D.460mm
 材質 : スチール