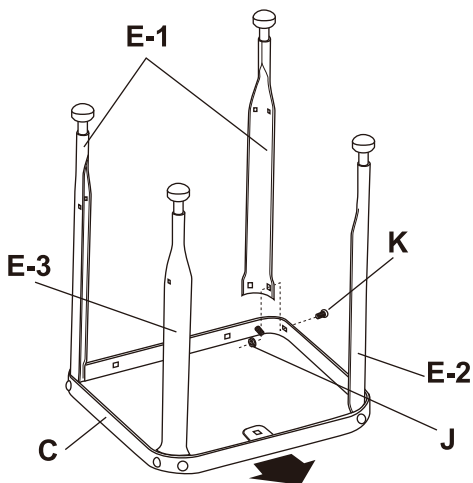


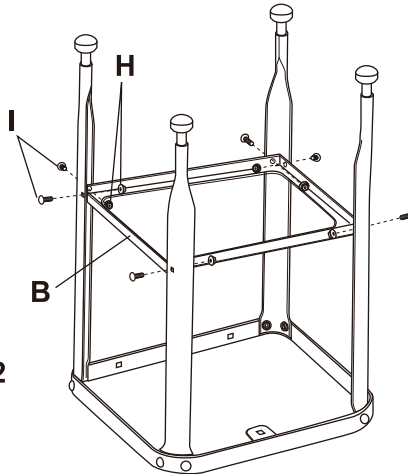
組み立て前に

- 組み立て前に必ず下記のパーツが揃っている事をご確認下さい。
- 組み立ての際は、設置面及び本体にキズがつく恐れがありますので布等の上で組み立てる事をお勧め致します。
- 本製品には小さな部品も含まれています。部品の紛失にはご注意下さい。
- 誤った組み立て方法は、事故や本体の破損につながる恐れがあります。必ず組立図の通りに組み立てて下さい。
- 部品、工具の取扱いにはご注意下さい。
- ご使用を重ねていきますと、各部のボルトに緩みが生じる場合がございます。定期的にボルトに緩みがないか等の確認をして下さい。

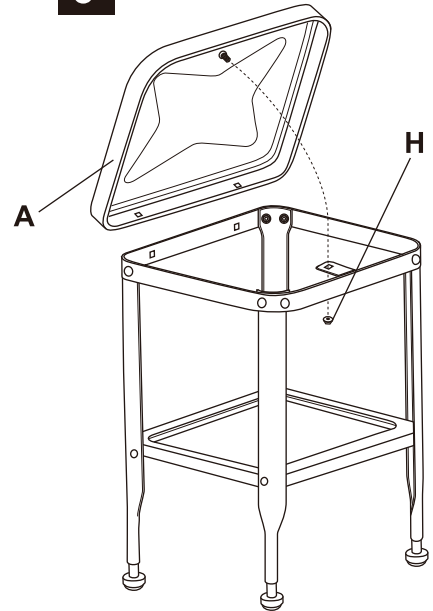
1



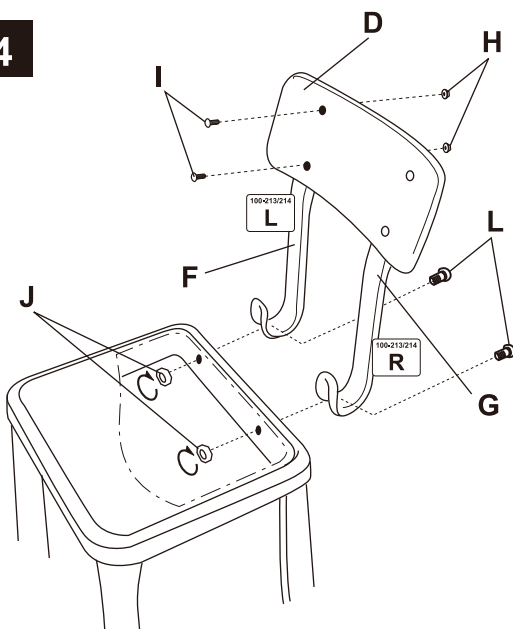
2



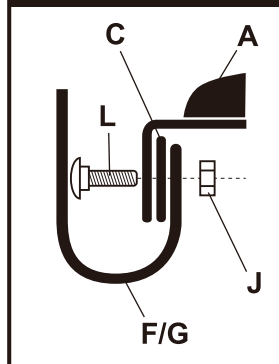
3



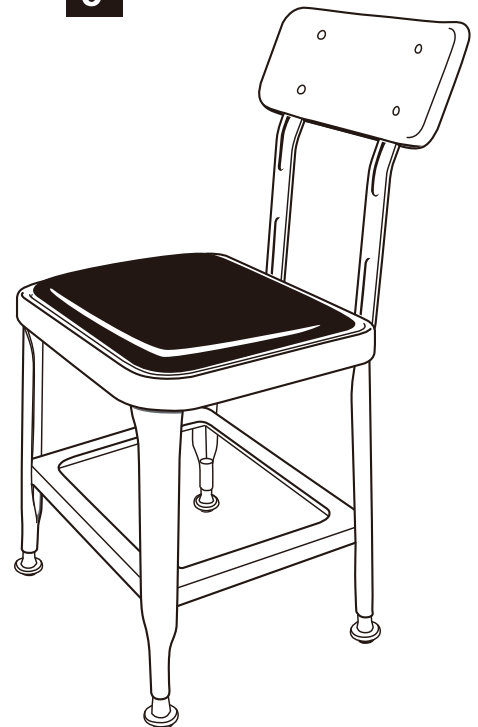
4



取付け方法



5



Model : 100-214 STANDARD CHAIR

仕様	外形寸法	幅 435×奥行 470×高さ 810mm
	座面の高さ	465mm
	構造部材	スチール、ウレタン
	表面加工	粉体塗装

輸入販売元

株式会社ダルトン

東京営業所 〒153-0053 東京都目黒区五本木2-6-13 TEL.03-3760-0755
 大阪営業所 〒540-0037 大阪市中央区内平野町1-2-4 TEL.06-6910-5730
 静岡本社 〒420-0813 静岡県静岡市葵区長沼985-3 TEL.054-267-6565

Made in CHINA

**Warranty is valid only in Japan.