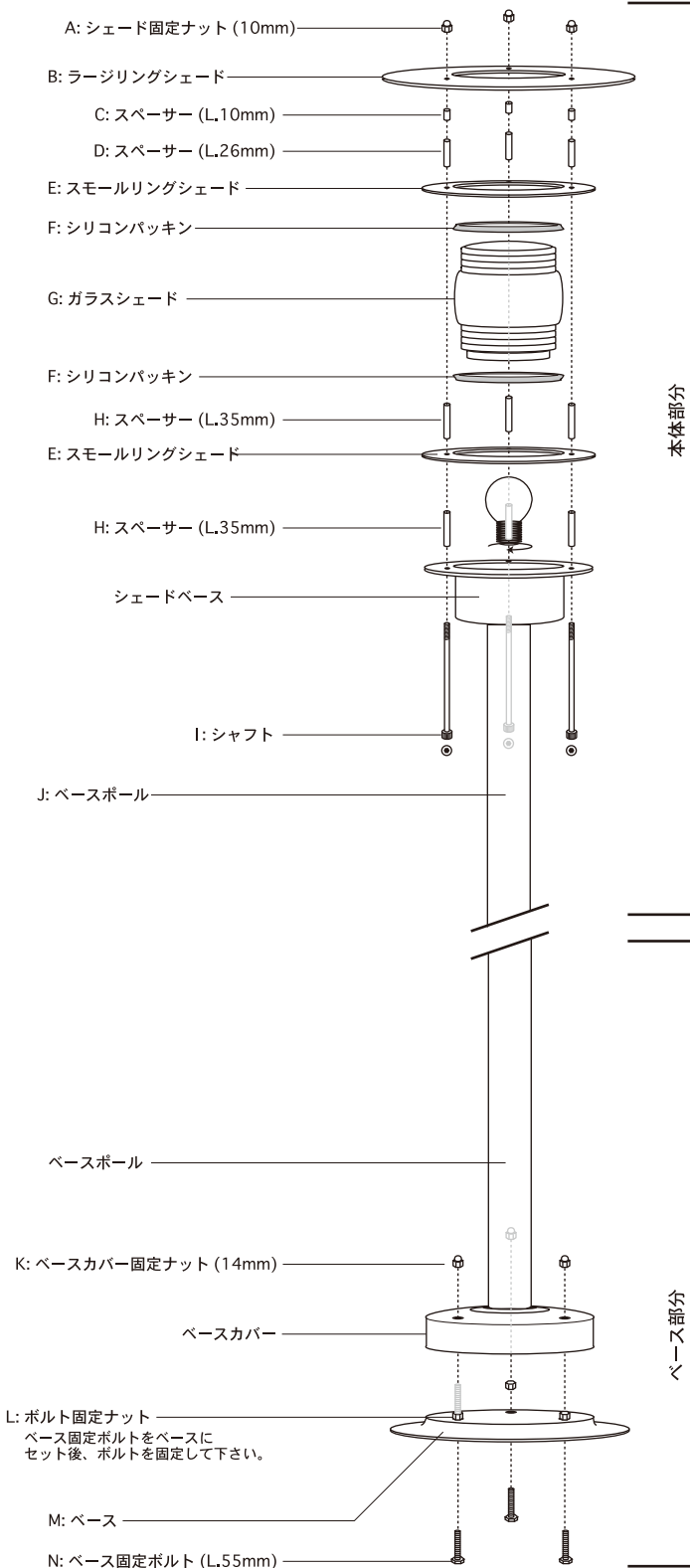


GALVANIZED STAND LAMP

各部名称



組立方法 本製品はベース部分から組み立てます。
 ※組み立ての前には必ず全ての部品が揃っていることをご確認ください。

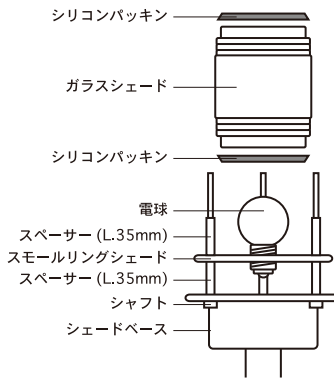
【ベース部分の組み立て】

1. ベースにベース固定ボルトをセットしボルト固定ナットで固定します。(3箇所)
2. ベースポールを被せ、ベースカバー固定ナットで固定します。(3箇所)

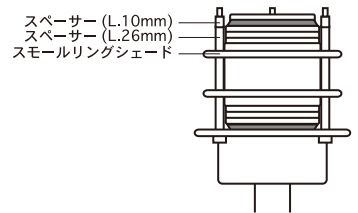
【本体部分の組み立て】

1. シェードベースに下図の状態 (1-2) までシェード部分を組み上げていきます。

1-1



1-2



2. ラージリングシェードを被せ、シェード固定ナットでしっかりと締めて下さい。
 ※組み立てが不十分ですとご使用中に本体が破損し、ケガをする恐れがあります。
 各部の組み立ては確実に行ってください。

【パーツリスト】※電球は付属しておりません。使用電球をご確認の上、別途ご用意下さい。

A・・・シェード固定ナット (10mm)	× 3
B・・・ラージリングシェード	× 1
C・・・スペース (L.10mm)	× 3
D・・・スペース (L.26mm)	× 3
E・・・スモールリングシェード	× 2
F・・・シリコンパッキン	× 2
G・・・ガラスシェード	× 1
H・・・スペース (L.35mm)	× 6
I・・・シャフト	× 3
J・・・ベースポール	× 1
K・・・ベースカバー固定ナット (14mm)	× 3
L・・・ボルト固定ナット	× 3
M・・・ベース	× 1
N・・・ベース固定ボルト (L.55mm)	× 3
組立工具・・・10mm/14mm スパナ	× 2
5mm 六角レンチ	× 1

【製品仕様】

サイズ: H.1030×Φ260mm
 構造部材: スチール、ガラス、シリコン
 定格電圧 100V
 定格周波数 50/60Hz
 使用電球: 白熱電球 E26 100V/20Wまで
 LED電球 E26 100V/4.4Wまで

●電球交換時の際、消灯後、器具が十分に冷めた事を確認してから、電球の交換を行ってください。
 重量: 約 5.2kg

- 点灯中、又は消灯直後はシェード周辺が高温となっております。火傷の恐れがあります。絶対に素手で触ったりしないで下さい。
- 必ず平らで安定した場所でご使用下さい。小さなお子様やペットの手の届く場所でのご使用はお止め下さい。
- 点灯中、本製品に衣類やその他、燃えやすい物を被せたり引っ掛けたりしないで下さい。
- フローリング等の床でご使用される際は、床に傷が付く場合がありますのでラグやカーペット等を敷いてのご使用をお勧め致します。
- 本製品には構造上、鋭利な箇所がございます。取り扱いには十分ご注意ください。
- 製造工程上、研磨痕があります。また、材質の特性上、細かな傷や擦れがあります。製品の特性としてご理解下さい。

輸入販売元

株式会社ダルトン

静岡県静岡市葵区長沼南 11-5 TEL.054-267-6565

MADE IN CHINA
 This warranty is valid only JAPAN

DULTON

