

GALVANIZED STAND LAMP

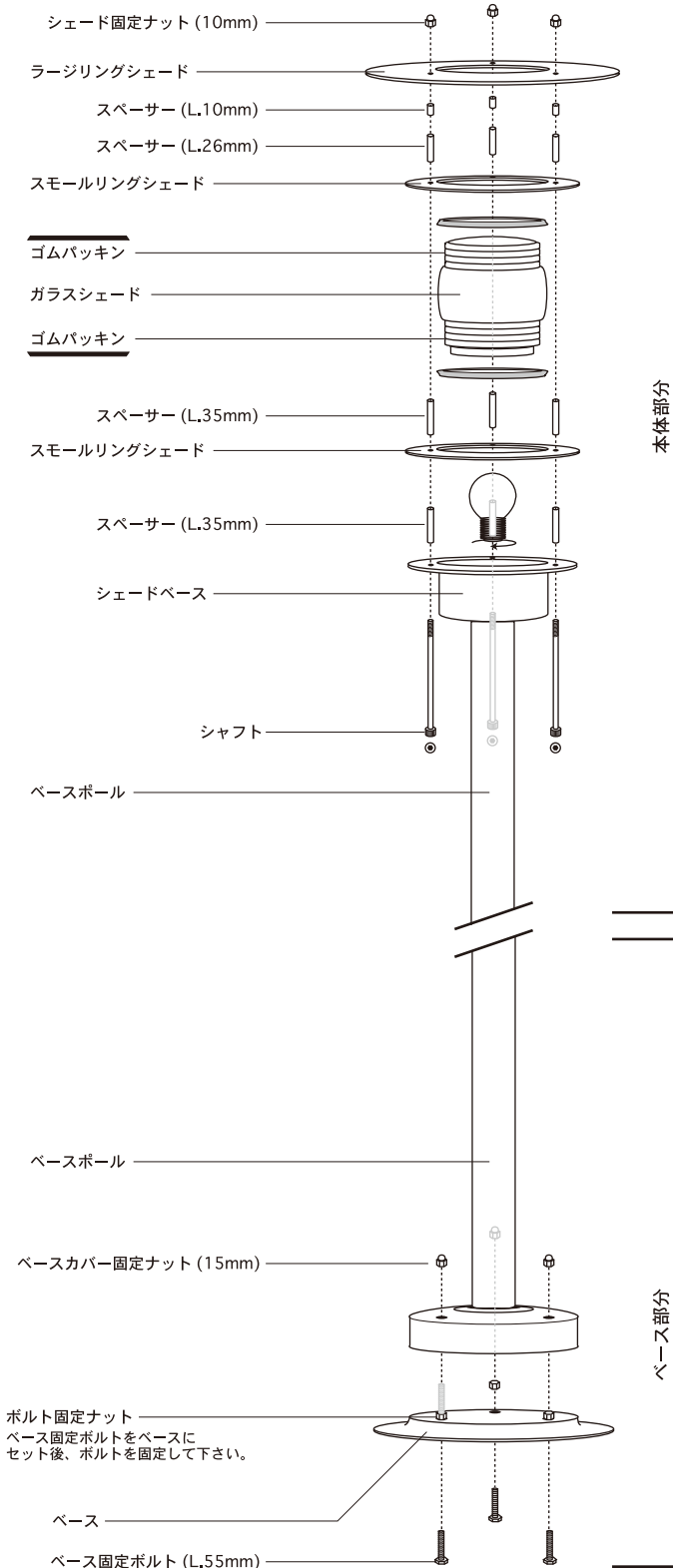
この度は本製品をお買い上げ頂きまして誠にありがとうございます。本製品を安全に正しくご使用して頂く為、組み立て・ご使用前にこの取扱説明書をよくお読み下さい。読み終えた後もこの取扱説明書は大切に保管して下さい。

この取扱説明書は弊社製品 [113-288] と [113-290] の共通取扱説明書となっております。

取扱上の注意

- 点灯中、又は消灯直後はシェード周辺が高温となっております。素手で触ったりしないで下さい。
- 必ず平らで安定した場所でご使用下さい。小さなお子様やペットの手の届く場所でのご使用はお止め下さい。
- 点灯中、本製品に衣類やその他、燃えやすい物を被せたり引っ掛けたりしないで下さい。
- フローリング等の床でご使用される際は、床に傷が付く場合がありますのでラグやカーペット等を強いてのご使用をお勧め致します。

各部名称



組立方法

本製品はベース部分から組み立てます。
※組み立ての前には必ず全ての部品が揃っていることをご確認ください。

本製品には工具が付属されておりません。10mm と 14mm のスパナ、5mm の六角レンチをご用意下さい。

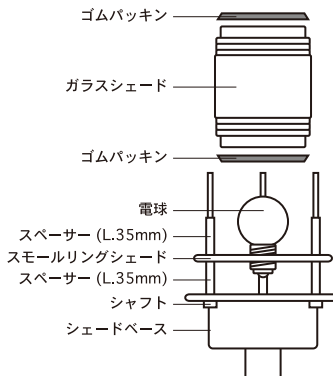
【ベース部分の組み立て】

1. ベースにベース固定ボルトをセットしボルト固定ナットで固定します。(3箇所)
2. ベースボールを被せ、ベースカバー固定ネジで固定します。(3箇所)

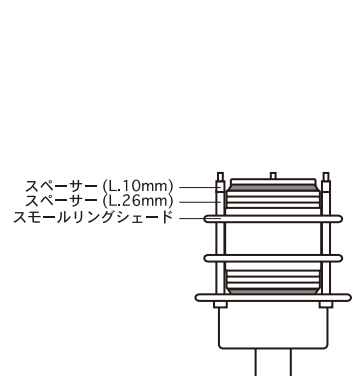
【本体部分の組み立て】

1. シェードベースに下図の状態 (1-2) までシェード部分を組み上げていきます。
※電球は付属しておりません。

1-1



1-2

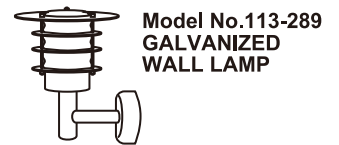


2. ラージリングシェードを被せ、シェード固定ナットでしっかりと締めて下さい。

DULTON GALVANIZED LAMPS



Model No.113-288
仕様
サイズ: H.1030×W.260mm
構造部材: スチール、ガラス、シリコン
使用電球: 100V/40W E-26
重量: 5.2kg



Model No.113-289
仕様
サイズ: H.400×W.245mm
構造部材: スチール、ガラス、シリコン
使用電球: 100V/40W E-26
重量: 4.0kg



Model No.113-290
仕様
サイズ: H.400×W.245mm
構造部材: スチール、ガラス、シリコン
使用電球: 100V/40W E-26
重量: 4.0kg

*Warranty is valid only in Japan.
Made in CHINA

輸入販売元



株式会社ダルトン

東京営業所 〒153-0053 東京都目黒区五本木2-6-13 TEL.03-3760-0755
大阪営業所 〒540-0037 大阪市中央区内平野町1-2-4 TEL.06-6910-5730
静岡本社 〒420-0813 静岡県静岡市葵区長沼985-3 TEL.054-267-6565

