

DOUBLE FACE CLOCK 170D2

この度は、本製品をお買い上げ頂きまして誠にありがとうございます。
本製品を正しくお使い頂く為に、この取扱説明書をよくお読みください。また読み終えた後もこの取扱説明書は大切に保管してください。

■安全上のご注意■

次の表記区分は、表示内容を守らず、誤った使用をした場合に生じる危害や損害の程度を説明しています。



警告

この表示は、取り扱いを誤った場合「重傷を負う等の重大な可能性が想定される」内容を示しています。
A WARNING IN THE MANUAL DENOTES A HAZARD THAT CAN CAUSE INJURY OR DEATH.

- 器具を改造したり、部品を追加、変更して使用しないでください。
- 万一、乾電池が液漏れをおこし、皮膚や衣類等に付着した際は、きれいな水で十分に洗い流してください。
また眼に入った際は、きれいな水で洗浄後、直ちに医師の治療を受けてください。
- 乾電池の液漏れによる故障・破損には責任を負いかねます。
- 梱包用ポリ袋は速やかに処分するか、幼児の手の届かない場所で保管してください。
- 各部品、乾電池は幼児の手の届かない場所で保管してください。万一、飲み込んでしまった際は、直ちに医師にご相談ください。
- 本体と文字盤の固定はマグネット式です。勢いよく引き離しますと、反対側の文字盤が外れ落下等の原因となり大変危険です。
そのため、本製品を壁に取付けたままの文字盤の着脱はおやめください。
時刻のセット及び電池交換は、必ず本体ごと取付けプレートから取り外し、テーブルの上等で作業を行ってください。



注意

この表示は、取り扱いを誤った際に「軽症を負う可能性や物的損害が生じる可能性が想定される」内容を示しています。
A CAUTION IN THE MANUAL DENOTES A HAZARD THAT CAN DAMAGE EQUIPMENT.

【本製品に関して】

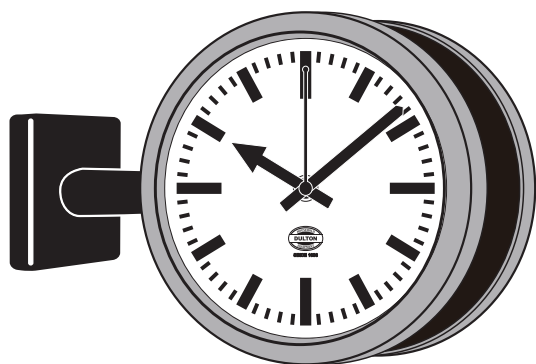
- 本製品を設置する際には、設置場所にご注意ください。外した際にネジ穴が残っても差し支えない場所へ設置してください。
- 本体重量の約3倍の約4.5kg以上の荷重に耐えられる場所に設置してください。
- 下地のない中空ボードやカールプラグを使用していないタイル、コンクリートの壁面には設置しないでください。
- 取付けプレートへの設置は確実にこなってください。取り付けが不十分だと落下等の原因となり大変危険です。
- 天井への取り付けはおやめください。取付けプレートの構造上、揺れ等で落下する恐れがあり大変危険です。
- 高所へ設置した場合、電池交換の際は十分注意して行ってください。
- ドアの近く等、振動が伝わりやすい場所への設置はおやめください。
- 定期的に壁取り付けネジ等に緩みがないかご確認ください。
- 本製品は防水加工を施していません。必ず屋内でご使用ください。
- 大型テレビ・スピーカー等の強い磁気やノイズを発生させるものの近くでのご使用はおやめください。
- 埃、チリ等の多い場所でのご使用はおやめください。
- 水がかかる場所や、浴室等の湿気のある場所でのご使用はおやめください。
- 温度が氷点下になる場所、または高温になる場所でのご使用はおやめください。
- 本体を取付けプレートに設置時、本体自体の荷重がかかり、また若干のアソビがあるため平行にならない場合がございます。

【乾電池に関して】

- 壁掛け時計は微量な電流を長時間使用するため、マンガン乾電池のご使用をお勧めします。
- 使用する乾電池の(+)、(-)を正しく入れてください。
- 直射日光、高温多湿の場所を避けて使用、保管してください。
- 使用済みの乾電池は速やかに処分するか、幼児の手の届かない場所で保管してください。
- 乾電池に記載されている「使用推奨期限」を経過した乾電池は時計がまだ作動していても、新しい乾電池と交換してください。
- 長期間製品を使用しない際は、乾電池を取り外して保管してください。
- 付属の電池はテスト用です。尚、乾電池の液漏れによる故障、破損には責任を負いかねます。

お手入れ方法

- シンナーやベンジン等の薬品は使用しないでください。また磨き粉、タワシ等でお手入れしますと表面に細かなキズがつく恐れがあります。
- 汚れた際は、中性洗剤をつけた柔らかい布で軽く拭いてください。
- 本製品の分解、改造はケガをする恐れや、修理が不可能になる場合があります。また保証の対象外ともなりますのでご注意ください。



付属品

本体 (×1)、文字盤 (×2)、単3乾電池 ※テスト用電池 (×2)、
取付けプレート (×1) 壁取り付けネジ (×4)、カールプラグ (×4)、
取扱説明書 (本書)、保証書

製品サイズ：高さ 205 × 幅 285 × 奥行 90mm

重量：約 1.5kg

主な材質：本体：スチール (粉体塗装)

文字盤フレーム：スチール (無塗装) / クリアラッカー仕上げ

※YR-0643FBL (FOG BLUE のみ) ガルバナイズドスチール

カバー：ポリスチレン

使用電池：単3乾電池 2個

※RAW 仕上げの製品について (対象 MODEL: YR-0643MBK / MIV / MBC)

RAW 仕上げの文字盤フレームは金属の質感を見せるため、素地にクリアラッカー仕上げを施しております。

溶接痕や研磨痕、一部サビや擦れが見られる場合もあります。また、素地の色味や仕上がりの風合いに個体差が見受けられます。RAW 仕上げの特性として予めご了承ください。

輸入販売元

株式会社ダルトン

静岡県静岡市葵区長沼南 11-5

お問い合わせ専用電話番号 TEL. 03-6722-0940

MADE IN CHINA
This warranty is valid only JAPAN

DULTON

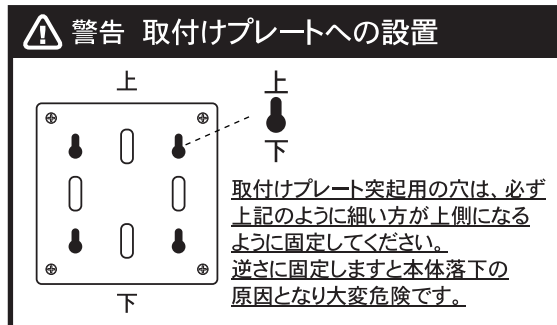
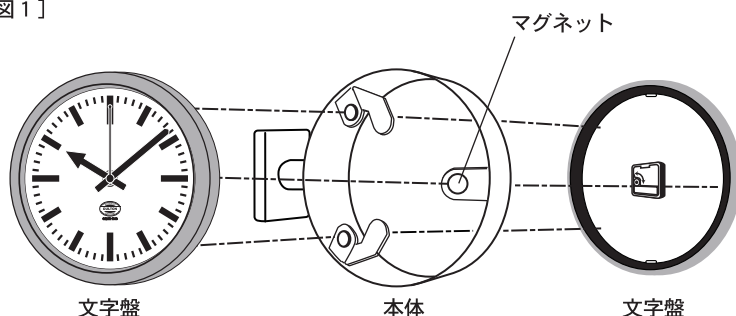
Check!
ONLINE SHOP



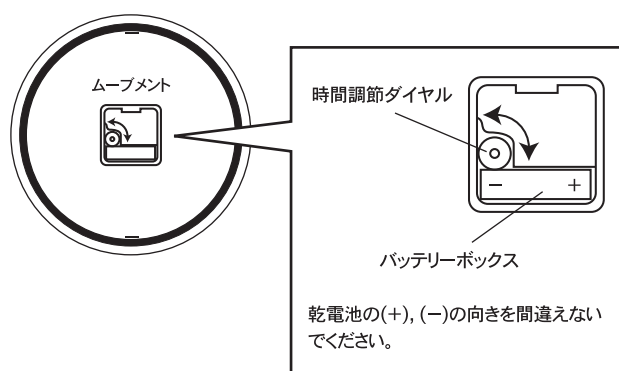
ご使用方法

- ① 本体と文字盤はマグネット式になっております。時刻セットおよび電池交換の際、本製品を壁に取り付けたままの文字盤の着脱は高所の作業となり大変危険です。必ず本体ごと取付けプレートから取り外し、テーブル等の上で作業をおこなってください。文字盤は静かに本体から引き離してください。[図1]
勢いよく引き離しますと、反対側の文字盤が衝撃で落下する場合がございます。
- ② 本製品は、各文字盤1つにつき単3乾電池を1本使用します。[図2]
※付属の乾電池は工場出荷時より付属しています。電池寿命が新規購入品より短い場合があります。バッテリーボックスに乾電池をセットします。(+)、(-)の向きを間違えないでください。
- ③ 文字盤背面の時間調節ダイヤルを回して、現行の時間に設定してください。[図2]
- ④ 本体を壁へ取り付ける為、取付けプレートを壁に取り付けネジで取り付けてください。必ず約4.5kg以上の負荷に耐えられる場所をお選びください。下記「壁に取り付ける際」をご参照ください。
取付けプレートの突起が、本体の穴部分にはまるように本体を取り付けてください。[図3]
- ⑤ 文字盤を本体に戻してください。その際、しっかりとマグネット部分に設置されていることをご確認ください。文字盤カバーの保護フィルムをはがしてご使用ください。

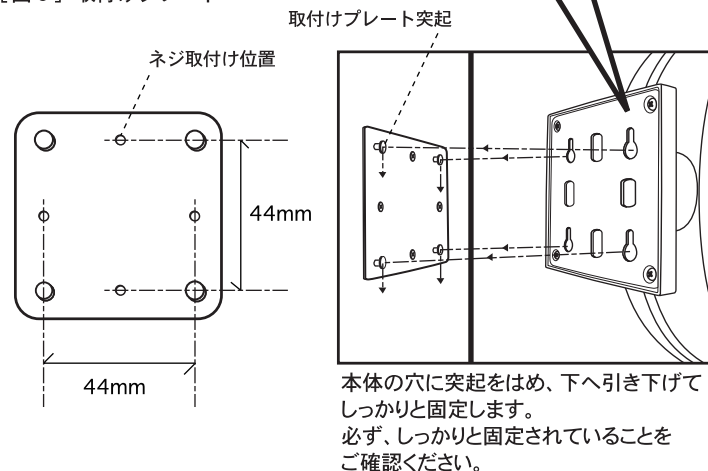
[図1]



[図2] 文字盤背面



[図3] 取付けプレート



壁に取り付ける際 ※必ずお読みください。

本製品は取り付け構造上、本体重量以上の負荷が壁面に掛かります。本体を設置する際は設置箇所にご注意ください。

付属の壁取り付けネジは木製の壁や柱に取り付ける為のネジです。

取り付け箇所がコンクリートの場合、付属のカールプラグをご使用ください。[図4]

※取り付け箇所が下地のない中空ボード（石膏ボード）には取り付けしないでください。必ず下地のある場所をお選びください。

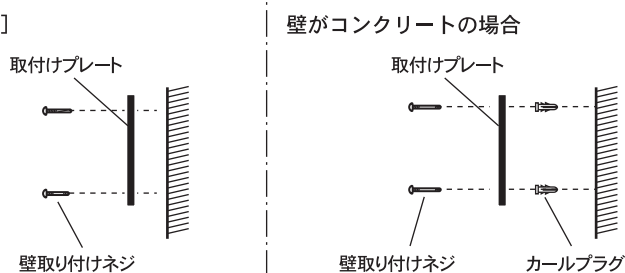
※特殊な材質の壁面に設置の際は、本体重量、壁の材質・構造にあった市販の掛け具をご使用ください。

【カールプラグの取り付け方法】

壁面に6ミリのドリルで穴を開け、その穴にカールプラグをハンマーで打ち付けます。

打ち込んだカールプラグに壁取り付けネジをねじ込みます。取付けプレートをしっかりと固定します。カールプラグが膨らみ強く固定されます。

[図4]



本体を取付プレートに設置時、本体自体の荷重がかかり、また若干のアズビがあるため水平にならない場合がございます。製品の特性としてご理解ください。