

## FOLDING TROLLEY

この度は、本製品をお買い上げ頂きまして誠にありがとうございます。

本製品を正しくお使い頂く為に、この取扱説明書をよくお読みください。また読み終えた後もこの取扱説明書は大切に保管してください。

## 使用上の注意

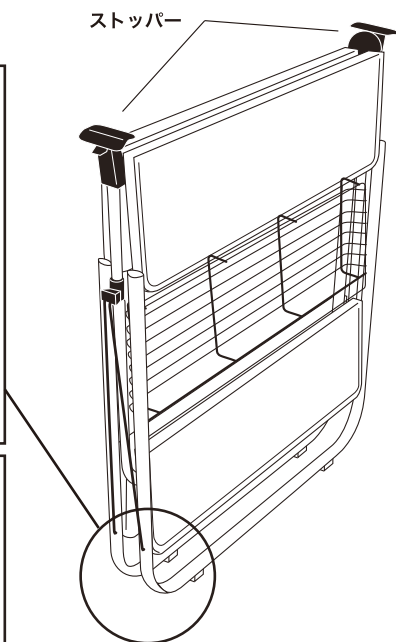
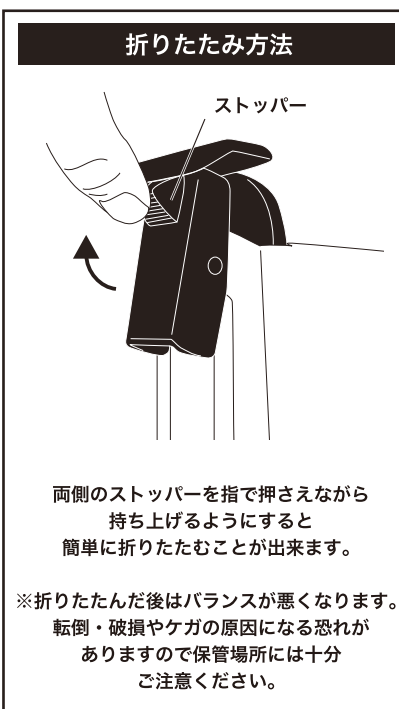
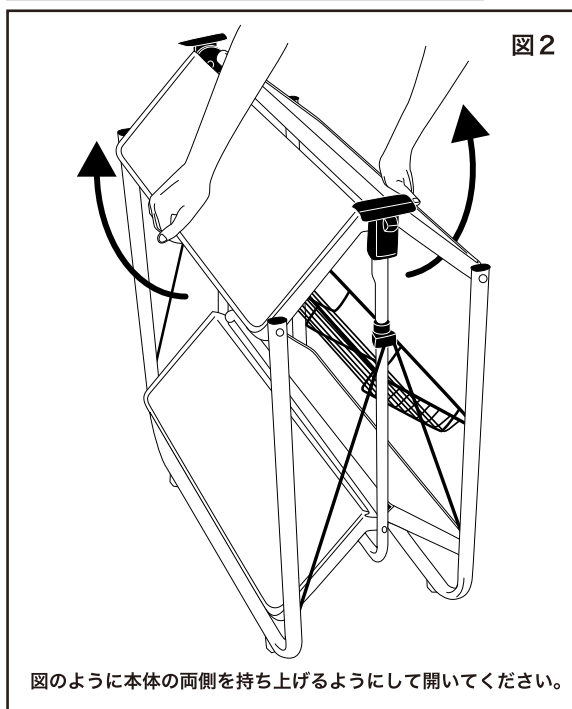
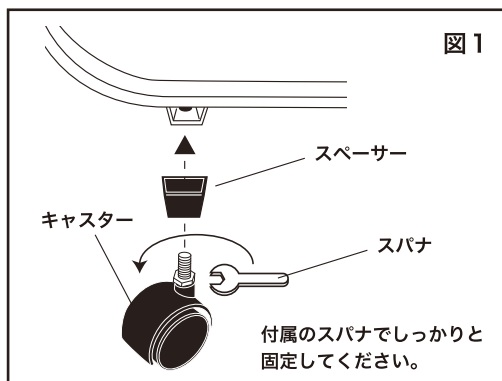
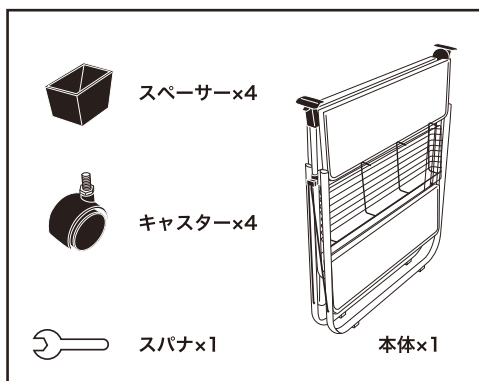
- ご使用前に、必ず各部分の破損、損傷が無いことをご確認ください。
- 本体は必ず開ききった状態でご使用ください。
- 平らで安定した場所でご使用ください。
- 用途以外の使用は、転倒や事故の原因となりますので避けてください。
- 乗せている物が不安定な状態で本体を移動することは避けてください。
- 直射日光、又は熱を避けてください。色褪せ、変色等の原因となります。
- 本製品に飛び乗ったり、強い衝撃を与えないでください。
- 小さなお子様がご使用の際は、必ず大人が同伴のもと、おこなってください。
- 定期的にキャスターの付着したホコリ等を取り除いてください。
- 汚れを落とす際は、薄めた中性洗剤を含ませた柔らかい乾いた布で軽く拭き取ってください。
- ご使用中にがたつきが生じた場合は、組み立て同様の方法でスパナで締め直して固定してください。（図1参照）

## 組み立ての際の注意

- 本製品は組み立てが必要になります。組み立ての際、全ての部品が揃っている事をご確認ください。
- 安全のため、作業用の手袋を必ず着用し、手や指を挟まぬよう、十分ご注意ください。
- 組み立ての際、床をキズ付ける恐れがございます。床面保護のため、厚手の布やダンボールなどを敷いて作業をおこなってください。

## 組み立て方法

1. 本体にキャスターを取り付けます。（図1参照）
2. 本体を開きます。（図2参照）



製品仕様  
 寸法 幅690×奥行き405×高さ690mm  
 寸法 幅690×奥行き100×高さ885mm (折りたたみ時)  
 構造部材 スチール  
 表面加工 ラッカー塗装  
 耐荷重 約20kg

取扱上の注意  
 ・直射日光又は熱を避ける旨。

\*This warranty is valid only JAPAN  
 MADE IN TAIWAN