

MOBILE LOUNGE CHAIR

この度は、本製品をお買い上げ頂きまして誠にありがとうございます。
本製品を正しくお使い頂く為に、この取扱説明書をよくお読みください。また読み終えた後もこの取扱説明書は大切に保管してください。

使用上の注意

- フローリングやビニールカーペットの上でご使用しますと設置面にキズが付く恐れがあります。ラグやカーペットを敷くことをお勧めします。
- ご使用前に、必ず各部分の破損、損傷が無いことをご確認ください。
- 必ず平らで安定した場所でご使用ください。
- 直射日光、又は熱を避けてください。色褪せ、変色等の原因となります。
- 大変危険ですので、本製品に飛び乗ったり、強い衝撃を与えないでください。
- 座面端等に荷重が掛かりますと、転倒等の恐れがありますので、急激な勢いをつけてシートに掛けしないでください。
- 本製品に鋭い物をぶつかけたりしないでください。破れや傷が残る可能性がありますのでご注意ください。
- ペットの爪や金属製品による引っ掻き等にご注意ください。
- 小さなお子様がご使用の際は、必ず大人が同伴のもと、おこなってください。
- ホコリを除去することなど、定期的なお手入れをしてください。
- 汚れを落とす際は、柔らかい乾いた布で軽く拭き取ってください。
- 本製品は室内用です。屋外での使用は避けてください。
- 本製品を改造・分解しないでください。

【サイドテーブル使用時】

- ・サイドテーブルは可動式のため、手や指を挟まないようご注意ください。
- ・天板に加熱した鍋、湯沸かし等を直接置かないでください。
- ・天板やアームに荷重をかけたり、物を引っ掛けたりしないでください。バランスを崩し、転倒の恐れがあります。

【キャスター使用時】

- ・移動する際は、周囲にお子様や障害物がないか安全を確認してから、ゆっくり移動させてください。
- ・サイドテーブル使用時の状態での移動は危険ですのでおやめください。移動の際は必ずサイドテーブルを折りたたんだ状態で移動させてください。

【グライド使用時】

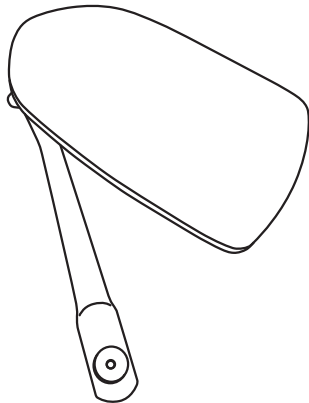
- ・移動する際は、必ず大人2人以上で持ち上げて移動させてください。

組み立ての際の注意

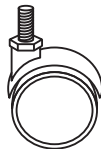
- 本製品は組み立てが必要になります。組み立ての際は、必ず大人2人以上で組み立ててください。
- 組み立ての際、全ての付属品が揃っている事をご確認ください。
- 安全のため、作業用の手袋を必ず着用し、手や指を挟まぬよう、十分ご注意ください。
- 組み立ての際、床をキズ付ける恐れがございます。床面保護のため、厚手の布やダンボールなどを敷いて作業をおこなってください。

付属品

A x1 サイドテーブル



B x5



キャスター

C x5



グライド

D x1



ボルト

E x3

1個は予備分です。



台座

F x3

1個は予備分です。



ボルトキャップ

G x1



スパナ

H x1



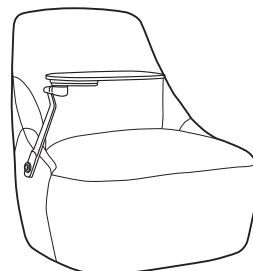
六角レンチ

製品仕様

寸法 幅 780mm 奥行 760mm 高さ800mm (テーブル使用時)
幅 800mm 奥行 760mm 高さ800mm (テーブル収納時)
幅 720mm 奥行 760mm 高さ800mm (テーブルなし)
座面の高さ 390mm

構造部材：チェア部 / 合板
テーブル部 / 合板 (天板)、アルミニウム (アーム)
表面加工：ウレタン樹脂塗装 (天板)
張り材：ポリプロピレン100%
クッション材：ウレタンフォーム、ポリウレタン

完成図



*This warranty is valid only JAPAN
MADE IN CHINA

DULTON

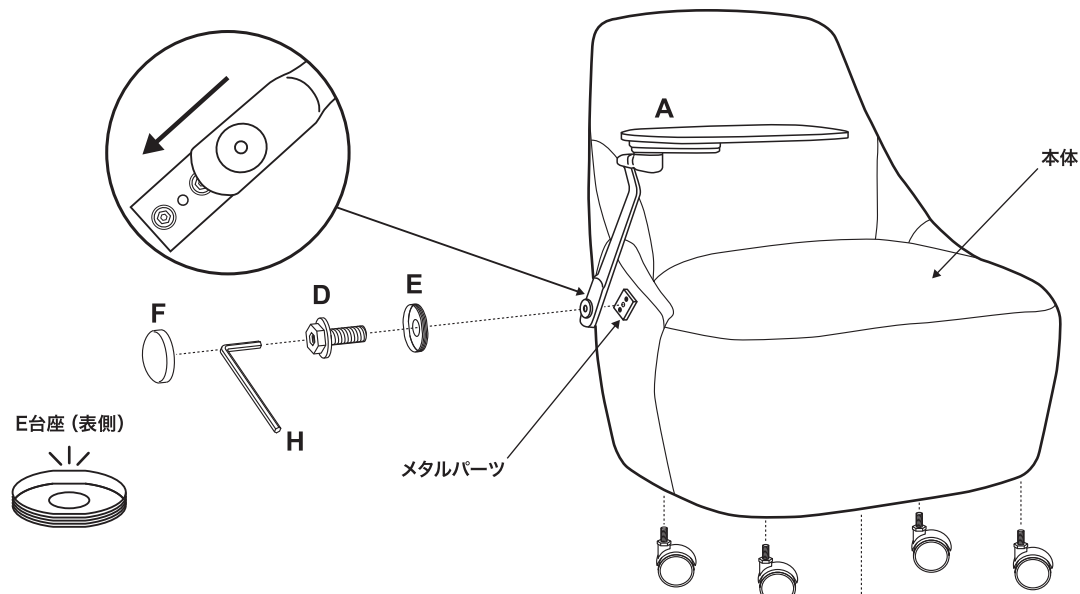
輸入販売元
株式会社ダルトン

CONTACT US
Tel : 03-6722-0940
Email : ec@dulton.com
HP : www.dulton.jp

組み立て方法

サイドテーブルの取り付け方法

- ① Aのサイドテーブルを本体右側にあるメタルパーツにスライドしながら差し込んでください。
- ② Aとメタルパーツの穴を合わせ、Eの台座、Dのボルトの順で仮留めし、緩み等がないことがないことを確認後、Hの六角レンチを使い本締めし、Fのボルトキャップを取り付けてください。
※Eの台座は図のように凹んでいる方が表になるように取り付けてください。

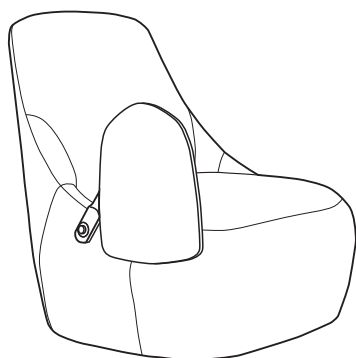


Bのキャスター / Cのグライドの取り付け方
(ご使用方法に合わせて、任意のパーツを取り付けてください。)

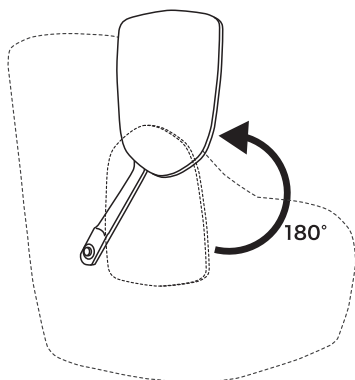
本体を横に倒し、5箇所あるネジ穴に任意のパーツを回しながら仮留めしてください。
全ての取り付けが完了したら、Gのスパナで本締めし、本体を正位置に戻してください。



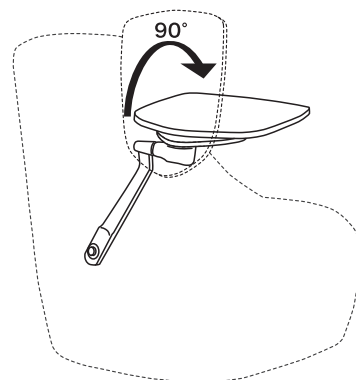
サイドテーブル使用方法



折りたたまれた状態
(サイドテーブル取り付け完成状態)



本体の前方向へ180°回す。



座面側に90°倒す。

サイドテーブルを取り付けずに使用する場合

- ① Hを使い、メタルパーツを本体から外してください。
- ② Eを凹んだ面が表になるよう取り外したボルトと合わせて、Hを使い本体のネジ穴に図の順で固定してください。
Fのボルトキャップを取り付けてください。

