

Model No. GM-1103

取扱説明書

No. J260312-1199/1

家庭用

STEEL LOCKER ROUND CORNER

この度は当社製品をお買い上げ頂きまして誠にありがとうございます。本製品を正しく安全にご使用して頂く為にこの取扱説明書をよくお読みください。また読み終えた後も、こちらの取扱説明書は大事に保管してください。



注意 組み立てが不十分だったり、不適切なご使用は思わぬ事故につながる可能性があります。組み立て、ご使用前には必ず下記注意事項をよくお読みください。

WARNING

各パーツには、鋭利な箇所がございます。指を滑らせたりしますとケガをする恐れがあります。安全の為、組み立て時には必ず作業用手袋を着用ください。



WARNING

小さなお子様やペットがいる環境下でのご使用は、思わぬ事故につながる恐れがあります。設置場所やご使用方法には十分ご注意ください。



ご使用上の注意

- 本製品は安全のため、壁面に設置してください。また、付属の壁面用固定ネジを使用し、転倒防止対策を施してください。
- 本製品は右開き仕様です。左開き仕様には変更できません。
- 錠前(付属していません。)を使用することで施錠が可能です。錠前のサイズ、形状によっては使用できないものがございますのでよくご確認ください。
- 小さなお子様やペットがいる環境下でのご使用は、思わぬ事故につながる恐れがあります。設置場所やご使用方法には十分ご注意ください。
- 扉の開閉時、手や指を挟まぬよう、十分ご注意ください。
- 重量がある収納物は下段に収納してください。上段に重たいものを載せるとバランスが悪くなり、転倒の可能性があります。
- 本製品にもたれかかったり、天板の上に物を載せないでください。
- 棚板の上に載ったり、足を掛けたりしないでください。パーツが破損したり、本体転倒の恐れがあり大変危険です。
- フローリングやビニールカーペットの上に設置しますと、脚部パーツの色が付着してしまう場合がございます。ラグやカーペットの敷いてのご使用をお勧めいたします。
- 必ず水平な安定した場所に設置してください。
- 収納物を入れたまま本体を移動させないでください。また、移動させる際は、大人2人以上で持ち上げて移動させてください。
- 本製品を改造しないでください。
- 本製品に破損や異常が発生した際は、直ちにご使用をお控えください。
- ネジ等が緩んだままのご使用は大変危険です。各部のパーツに緩みがないか定期的にご確認ください。
- 直射日光、または熱を避けてください。
- 湿気の多い場所や風雨にさらされる場所でのご使用はお避けください。サビの原因となります。
- 本製品が汚れた際は、乾いた柔らかい布、または中性洗剤を含ませた柔らかい布で軽く拭き取ってください。
- シンナーやベンジン等の薬品のご使用はお避けください。
- 使用状況や環境にもよりますが、長期間ご使用していただく中で、褪色・サビ等が見られる場合がございます。材質の特性としてご理解ください。
- 本来の用途以外のご使用はおやめください。

組み立て作業時の注意事項

- 作業をはじめの前に、必ず各パーツと付属品が揃っている事をご確認ください。天板と底板は2枚重なった状態で梱包されています。
- 各パーツや付属品に破損等がないかご確認ください。
- 組み立ては必ず大人2人以上でおこなってください。
- 本製品には工具は付属していません。別途作業用手袋、プラスドライバーをご用意ください。
- パーツには鋭利な箇所がございます。パーツの取扱いには十分ご注意ください。また、作業時は安全のため作業用手袋を着用してください。
- 組み立て作業は必ず十分なスペースの取れる水平な場所でおこなってください。
- 作業中にパーツの角等で床面を傷付ける恐れがありますので、布や梱包用ダンボールの上で作業することをお勧めいたします。
- 各部の組み立て、ネジの取り付けが不十分ですと、ご使用中に本体が破損しケガをする恐れがございます。必ず各部の組み立て、ネジの取り付けは確実にこなしてください。
- 組み立て途中の部品は必ず寝かせた状態にしてください。立てかけて作業すると転倒する可能性があります。また、小さなお子様やペットがいる環境下での組み立て作業は絶対におこなわないでください。

※組み立てに必要な道具(付属していません。)



作業用手袋



プラスドライバー

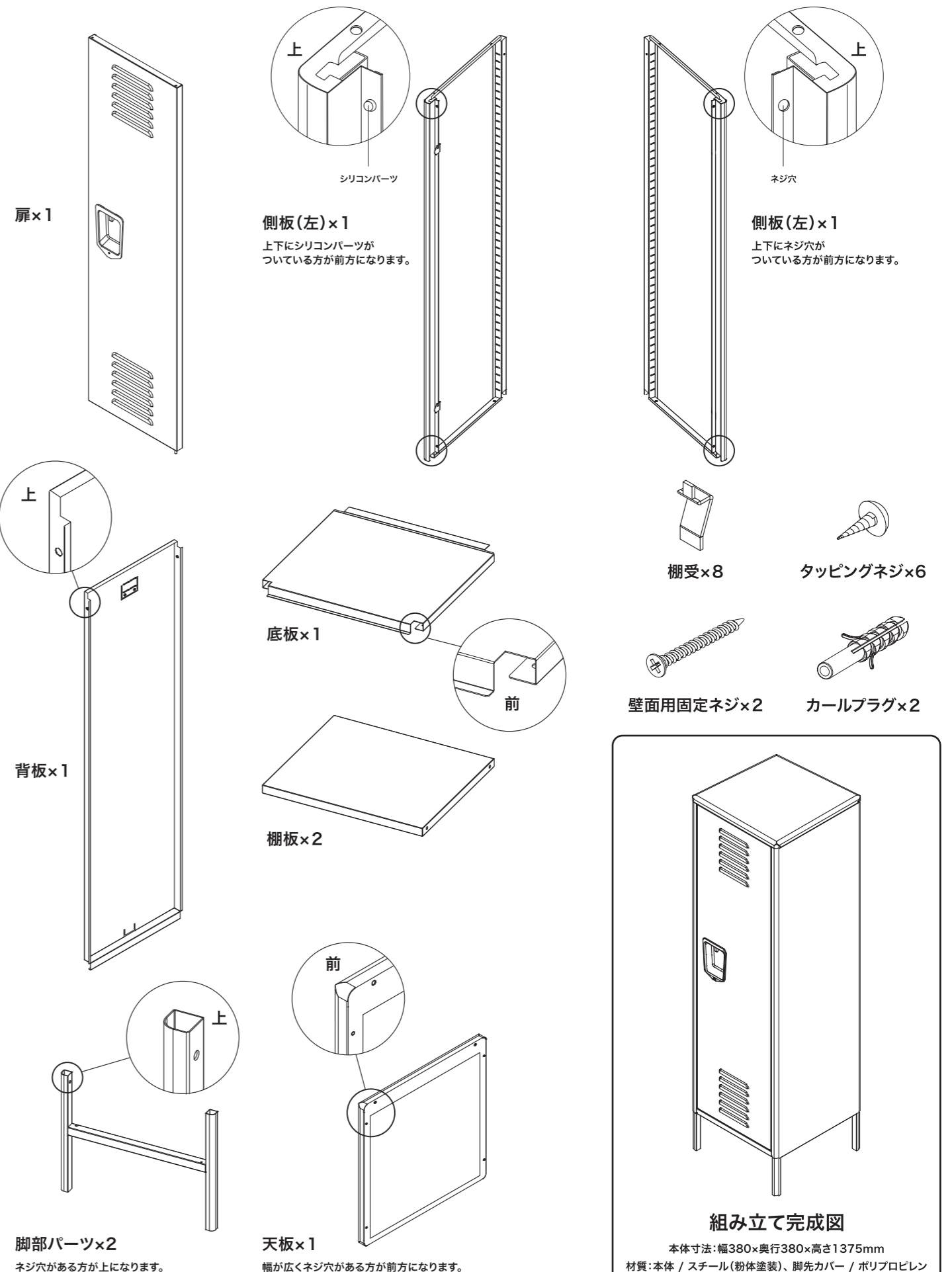
*This warranty is valid only JAPAN
MADE IN CHINA

DULTON

輸入販売元
株式会社ダルトン

CONTACT US
Tel : 03-6722-0940
Email : ec@dulton.com
HP : www.dulton.jp

付属品 (各部名称)



組み立て完成図

本体寸法: 幅380×奥行380×高さ1375mm
材質: 本体 / スチール(粉体塗装)、脚先カバー / ポリプロピレン

組み立て方法

WARNING

- 組み立ては必ず大人2人以上でおこなってください。
- 組み立て時には別途作業用手袋、プラスドライバーが必要です。
- 組み立て途中の部品は必ず寝かせた状態にしてください。立てかけて作業すると、転倒する可能性があり大変危険です。



本体各パーツは製造工程上、鋭利な箇所がございます。指を滑らせたりしますとケガをする恐れがあります。安全のため、組み立て時には必ず作業用手袋を着用ください。

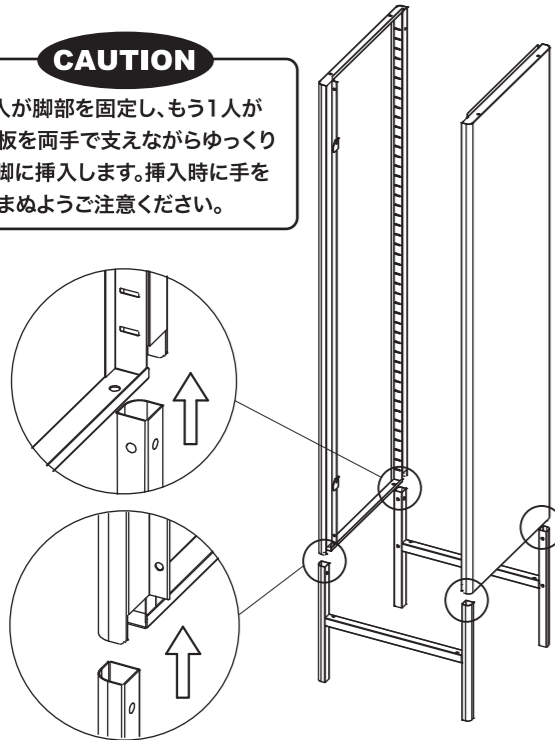


小さなお子様やペットがいる環境下でのご使用は思わぬ事故につながる恐れがあります。設置場所やご使用方法には十分ご注意ください。

①左右の側板を脚部に接続します。

CAUTION

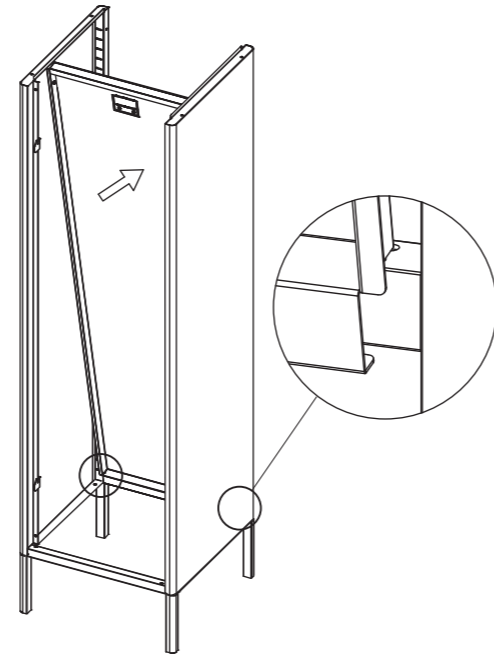
1人が脚部を固定し、もう1人が側板を両手で支えながらゆっくりと脚に挿入します。挿入時に手を挟まぬようご注意ください。



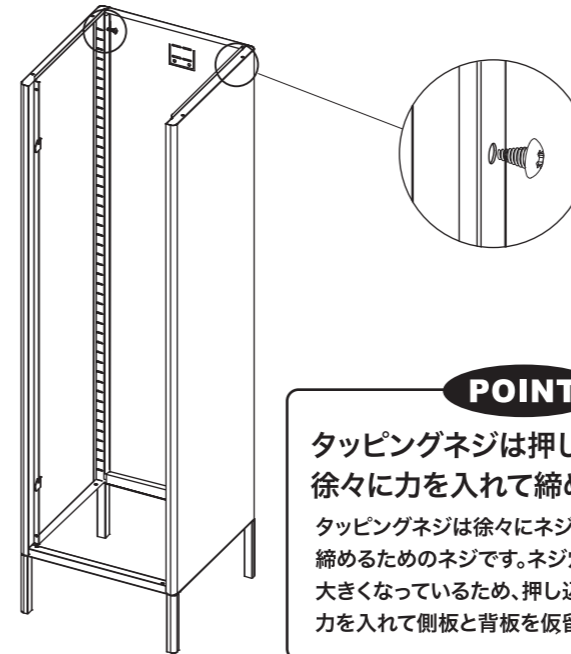
POINT

脚部パーツは前後に設置します。

②背板を手前に70度傾けて脚部パーツに取り付けます。



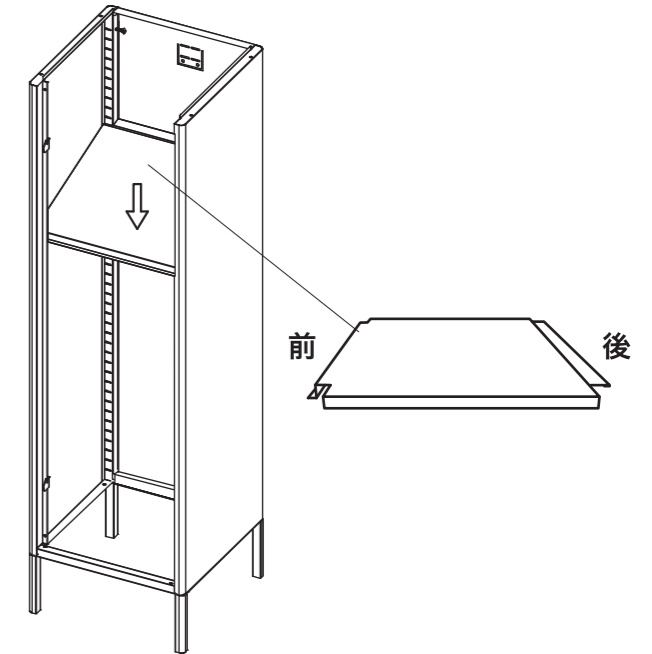
③側板と背板を内側からタッピングネジで仮留めします。(2箇所)



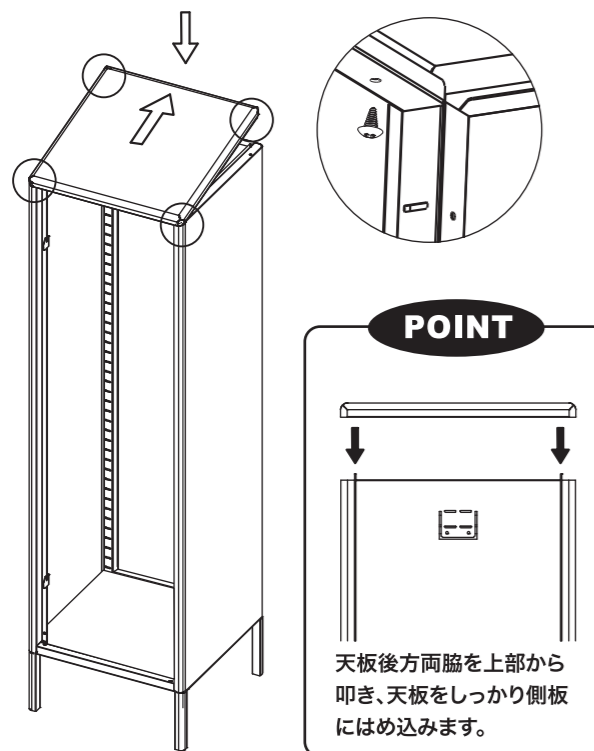
POINT

タッピングネジは押し込むように徐々に力を入れて締めてください。タッピングネジは徐々にネジ溝を作りながら締めるためのネジです。ネジ穴よりネジの方が大きくなっているため、押し込むように徐々に力を入れて側板と背板を仮留めしてください。

④底板の前後を確認し、両手で45度傾けながら上からゆっくりと挿入し、取り付けます。



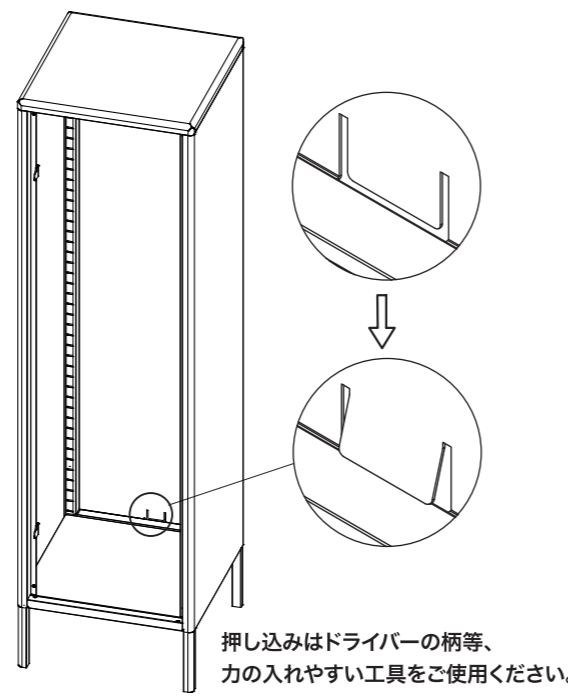
⑤天板の前後を確認し、背板に合わせながら天板をはめ込んでください。天板が水平にはめ込まれたことを確認できたらタッピングネジで仮留めしてください。(4箇所)



POINT

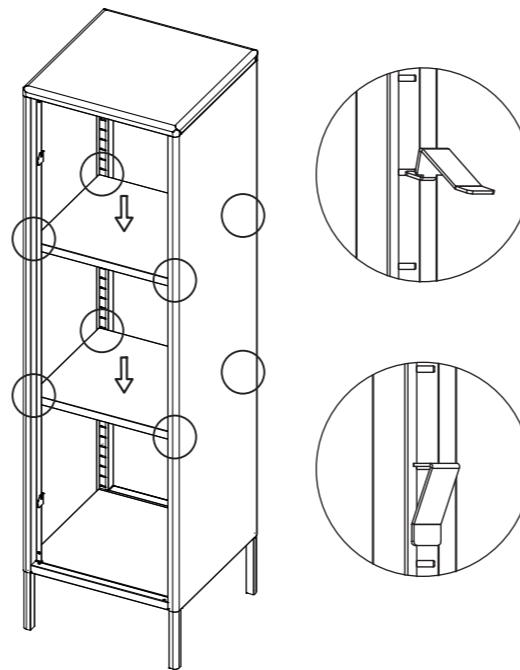
天板後方両脇を上部から叩き、天板をしっかり側板にはめ込みます。

⑥背板の下部の切れ込みを外側から内側に押し込み底板が浮いてこないように固定します。その後、③で仮留めしたタッピングネジをプラスドライバーで本締めします。

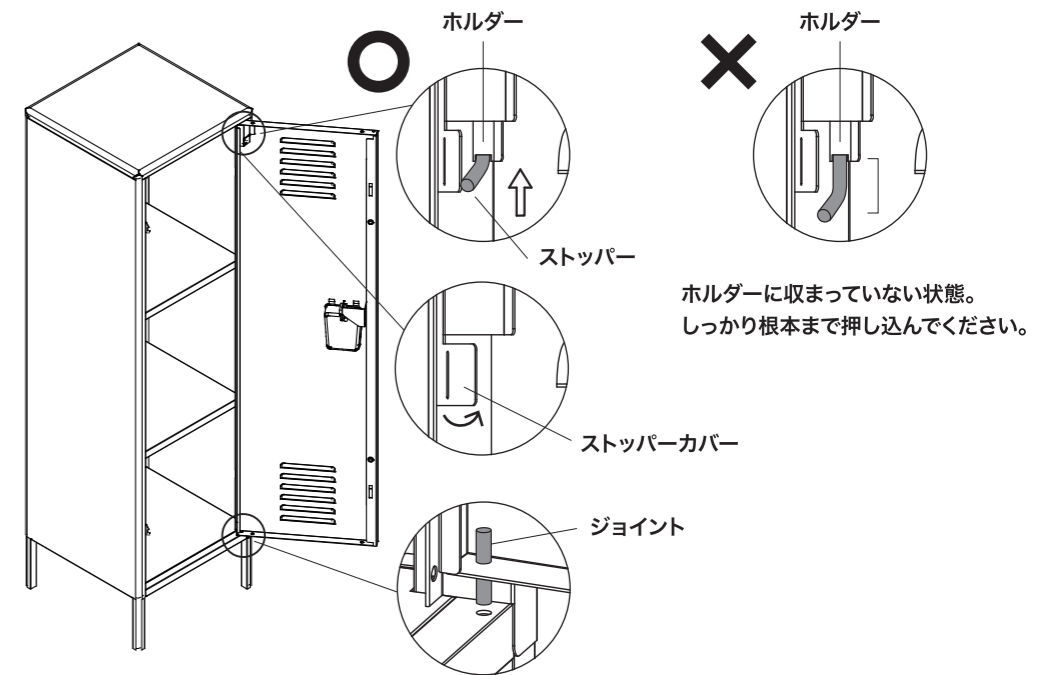


押し込みはドライバーの柄等、力の入れやすい工具をご使用ください。

⑦棚の取り付け位置を決め棚受を四隅に取り付けます。棚受が同じ高さ揃っている事を確認し棚板を設置します。



⑧扉右下のジョイントを本体にはめ込み、右上のストッパーを指で押しながら扉を本体に入れ、本体に空いているストッパーがはまる穴を目指してストッパーから指を離し、本体に空いている穴にストッパーを入れてください。この時、必ず、ストッパーが根本までしっかりとホルダーに収まっている状態にしてください。※ホルダーに正しく収まっていないと、扉にズレが生じる可能性があります。全体の組み立てが完了したら、本締めをおこない、完成です。



ホルダーに収まっていない状態。しっかり根本まで押し込んでください。

本製品は安全の為、壁面に設置してください。また、付属の壁面用固定ネジを利用し、転倒防止対策を施してください。