

ALUMINUM SHELF WITH STEP

この度は当社製品をお買い上げ頂きまして誠にありがとうございます。本製品を正しく安全に組み立て、ご使用して頂く為に組み立て前にこの取扱説明書をよくお読みください。また読み終えた後も、こちらの取扱説明書は大事に保管してください。



注意

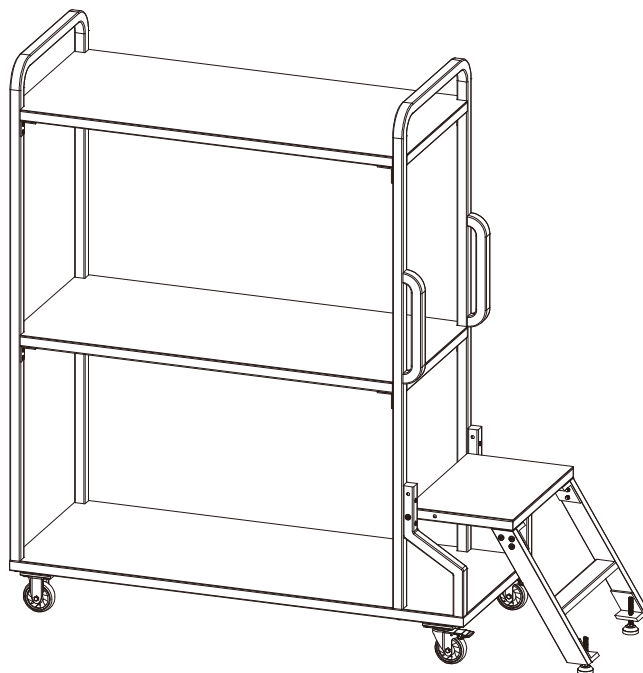
組み立て作業は少なくとも大人2人以上でおこなってください。
組み立てが不十分だったり、不適切なご使用は思わぬ事故につながる可能性があります。
組み立ての際は一度、全体を仮留めしてから、最後に付属の工具で増し締めをおこなってください。

使用上の注意

- 本来の用途以外の使用は、転倒・破損等の原因となりますのでおやめください。
- 棚の上に乗ったり、足を掛けたりしないでください。また、寄りかかったり、ぶら下がることは危険ですのでおやめください。
- ハンガーや溶接部分に無理な力をかけないでください。変形・破損の原因となります。
- 物を載せたまま移動させないでください。転倒・破損等の恐れがあります。
- 重量がある収納物は下段に収納してください。上段に載せると転倒の可能性があります。
- 必ず水平な場所へ設置してください。また、移動時以外は必ずキャスターをロックしてください。
- ステップ使用時は、アジャスター底面の滑り止めが地面に着地していることをご確認ください。
- ステップ定員は1人です。同時に複数人乗らないでください。破損・転倒の原因となります。
- 移動させる際は、ステップを必ず本体に固定させてから移動させてください。引きずった状態での移動は大変危険ですのでおやめください。
- フローリングやビニールカーペットの上に設置しますと、パーツ先端の色が付着する恐れがあります。敷物等を敷いてのご使用をおすすめします。
- 小さなお子様やペットのいる環境下でのご使用は思わぬ怪我につながる恐れがあります。設置場所や使用方法に十分ご注意ください。
- 本製品は屋内用です。
- 湿気が多い場所や風雨にさらされる場所での使用は錆びる恐れがありますのでお避けください。
濡れた際は、水気を柔らかい布で拭き取ってください。
- 直射日光、また熱をお避けください。
- 本製品が汚れた際は、乾いた柔らかい布、または中性洗剤を含ませた柔らかい布で軽く拭き取ってください。
シンナーやベンジン等の薬品は使用しないでください。
- 本製品に破損や異常が発生した際は、直ちにご使用をお控えください。
- 本製品を改造しないでください。
- 製造工程上、多少の塗装ムラや細かなキズ、凹み等がみられます。また、サイズに個体差がある場合がございます。
製品の特性として予めご了承ください。
- ボルト等が緩んだままのご使用は大変危険です。また、定期的に各所のパーツに緩みや不具合がないかご確認ください。
- 異常が見られた際は直ちに使用を中止してください。

組み立ての際の注意

- 作業を始める前に、必ず付属品が全て揃っていることをご確認ください。
- 組み立て作業は少なくとも大人2人以上でおこなってください。
- 組み立て作業は必ず十分スペースの取れる水平な場所でおこなってください。
作業中にパーツの角等で床面を傷付ける恐れがありますので、
布や梱包用ダンボールの上で作業することをお勧めいたします。
- 本製品には鋭利な箇所がございます。取扱いには十分ご注意ください。
また、作業時は安全のため作業用手袋を着用してください。
- 各パーツ同士をボルトで固定する際は、仮組みをおこない、ボルト穴位置を確認後、付属の工具を使用して増し締めをおこなってください。
- ボルトの取り付け、各部の組み立てが不十分ですと使用中に本体が破損し、
怪我をする恐れがあります。ボルトの取り付けや各部の組み立て等は
確実におこなってください。
- 工具の取扱いには十分ご注意ください。



*This warranty is valid only JAPAN
MADE IN CHINA

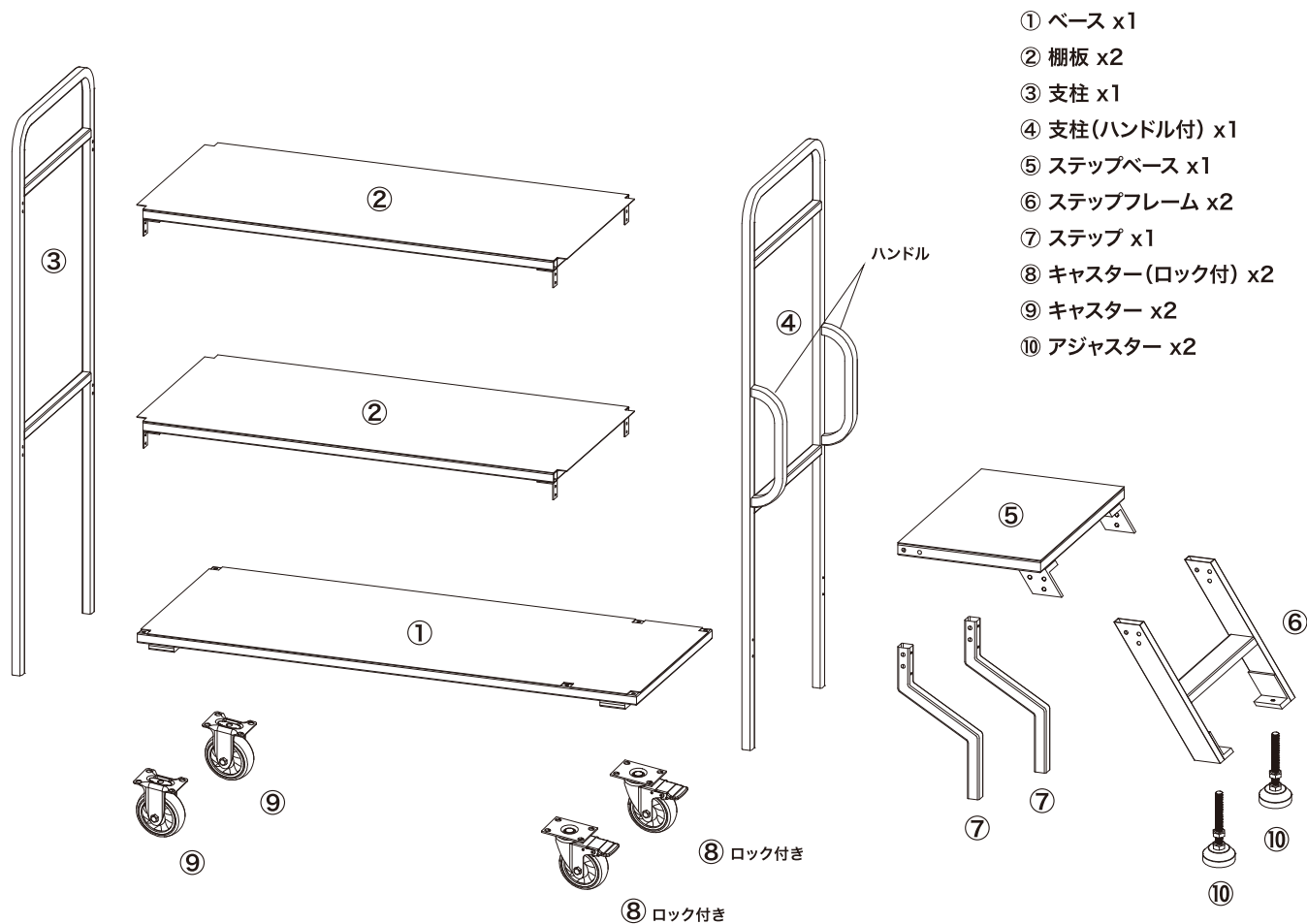
DULTON

輸入販売元
株式会社ダルトン

CONTACT US
Tel : 03-6722-0940
Email : ec@dulton.com
HP : www.dulton.jp

付属品

※作業を始める前に、必ず付属品が全て揃っていることをご確認ください。



- ① ベース x1
- ② 棚板 x2
- ③ 支柱 x1
- ④ 支柱(ハンドル付) x1
- ⑤ ステップベース x1
- ⑥ ステップフレーム x2
- ⑦ ステップ x1
- ⑧ キャスター(ロック付) x2
- ⑨ キャスター x2
- ⑩ アジャスター x2

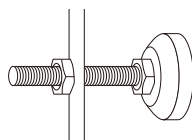
製品仕様

※ステップを持ち上げた際のワイドサイズはアジャスターの調整で変わります。(下図参照)

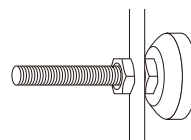
材 質：本体/アルミニウム
 キャスター/ステンレススチール、ナイロン
 アジャスター/ステンレススチール、ナイロン

サイズ：W.1900 D.600 H.1800mm (ステップ着地時)
 W.1765~1730 D.600 H.1800mm(※ステップ持ち上げた際)


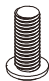


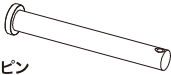

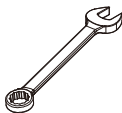
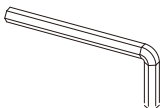

重 量：約37kg



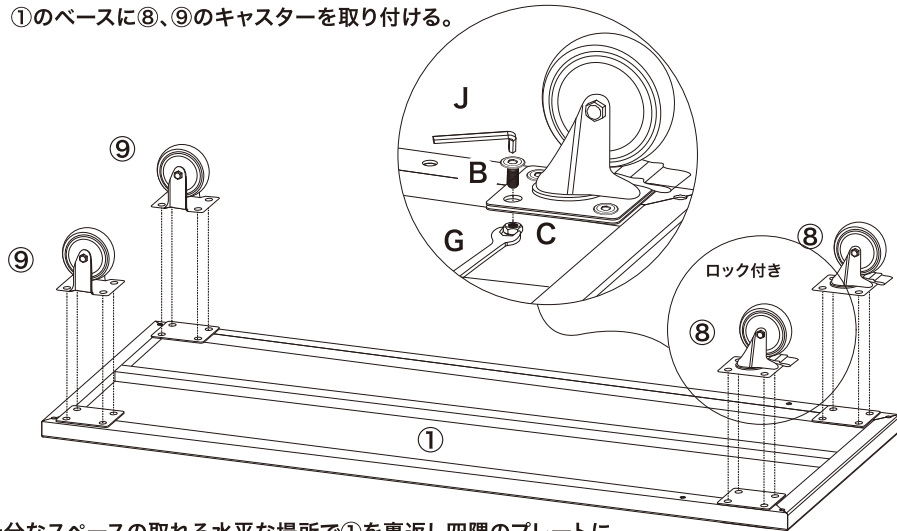
アジャスターをそのまま状態
 約 W.1765mm



アジャスターを最後まで回した場合
 W.1730mm

<p>A</p>  <p>14pcs</p>	<p>B</p>  <p>32pcs</p>	<p>C</p>  <p>8pcs</p>	<p>D</p>  <p>4pcs</p>	<p>E</p>  <p>止めピン 2pcs</p>
<p>F</p>  <p>スナップピン 2pcs</p>	<p>G</p>  <p>1pc</p>	<p>H</p>  <p>1pc</p>	<p>J</p>  <p>1pc</p>	

1 ①のベースに⑧、⑨のキャスターを取り付ける。

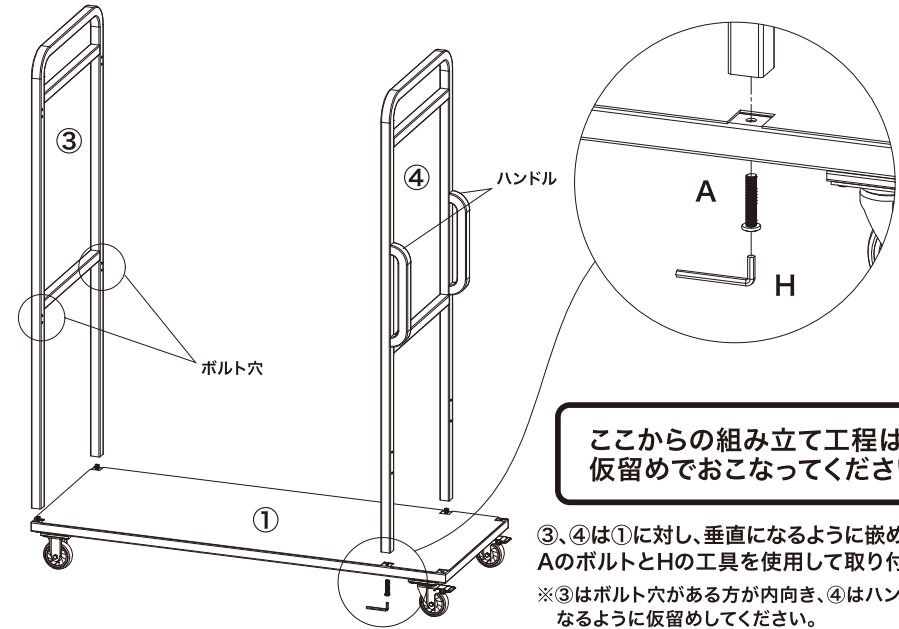


十分なスペースの取れる水平な場所で①を裏返し四隅のプレートに⑧、⑨のキャスターをBのボルトとCのナットを使用して仮留めします。キャスター全ての仮留めが完了したら、CのナットをGの工具で固定しながら、Jの工具でBのボルトを本締めしてください。

①を正位置に戻し、がたつきがないことを確認してから⑧のキャスターをロックしてください。

※がたつきが見られた場合は、再度①を裏返し、キャスター取り付けの調整をおこなってください。

2 ①のベースに③、④の支柱を取り付ける。

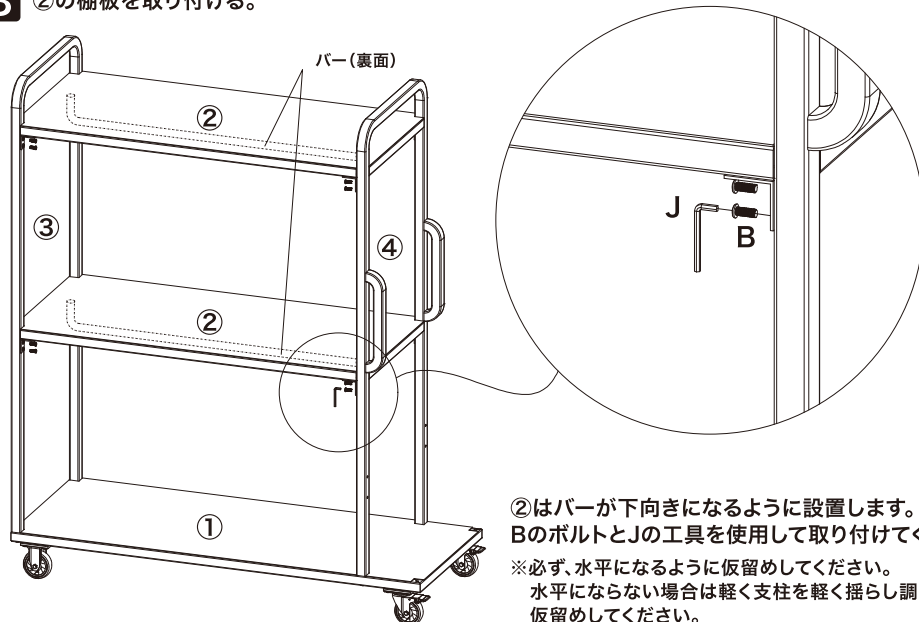


ここからの組み立て工程は全て仮留めでおこなってください。

③、④は①に対し、垂直になるように嵌め、AのボルトとHの工具を使用して取り付けください。

※③はボルト穴がある方が内向き、④はハンドルが外向きになるように仮留めしてください。

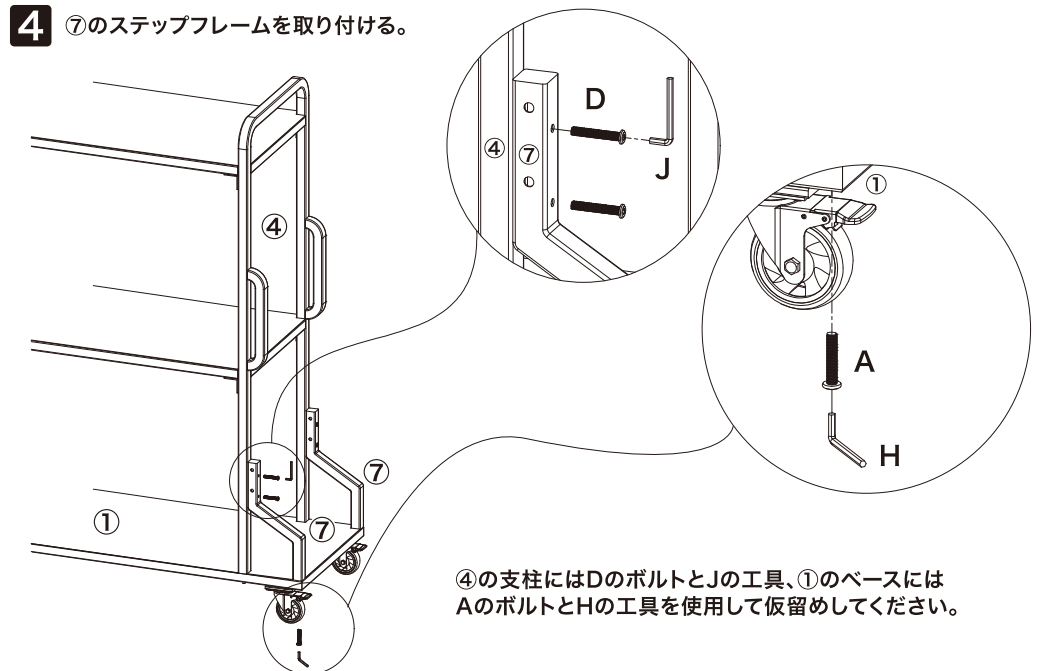
3 ②の棚板を取り付ける。



②はバーが下向きになるように設置します。BのボルトとJの工具を使用して取り付けください。

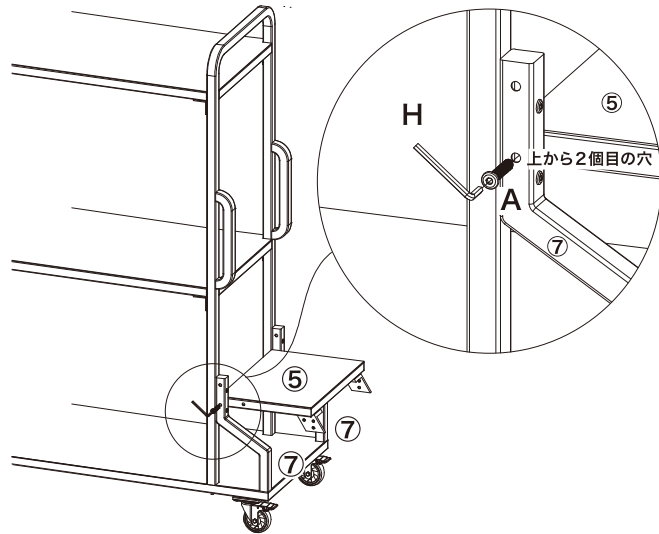
※必ず、水平になるように仮留めしてください。水平にならない場合は軽く支柱を軽く揺らし調整しながら仮留めしてください。

4 ⑦のステップフレームを取り付ける。



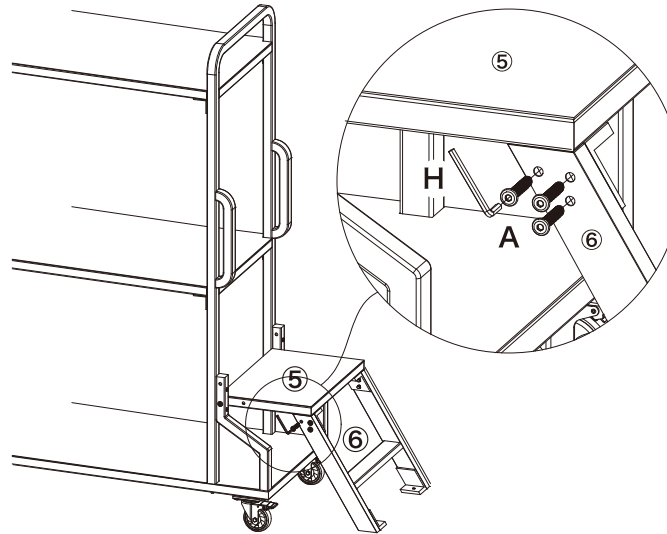
④の支柱にはDのボルトとJの工具、①のベースにはAのボルトとHの工具を使用して仮留めしてください。

5 ⑤のステップボードを⑦のステップフレームに取り付ける。



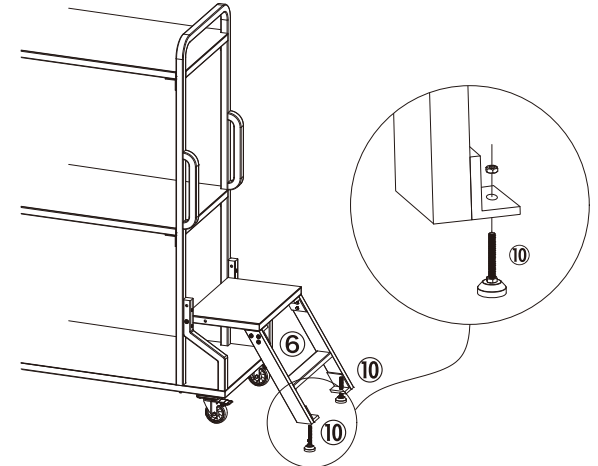
⑤の先端の穴と⑦の上から2個目の穴を合わせ
AのボルトとHの工具を使用して仮留めしてください。
反対側も同様に仮留めしてください。

6 ⑥のステップを⑤のステップボードに取り付ける。



⑤と⑥の穴を合わせ
AのボルトとHの工具を使用して仮留めしてください。
反対側も同様に仮留めしてください。

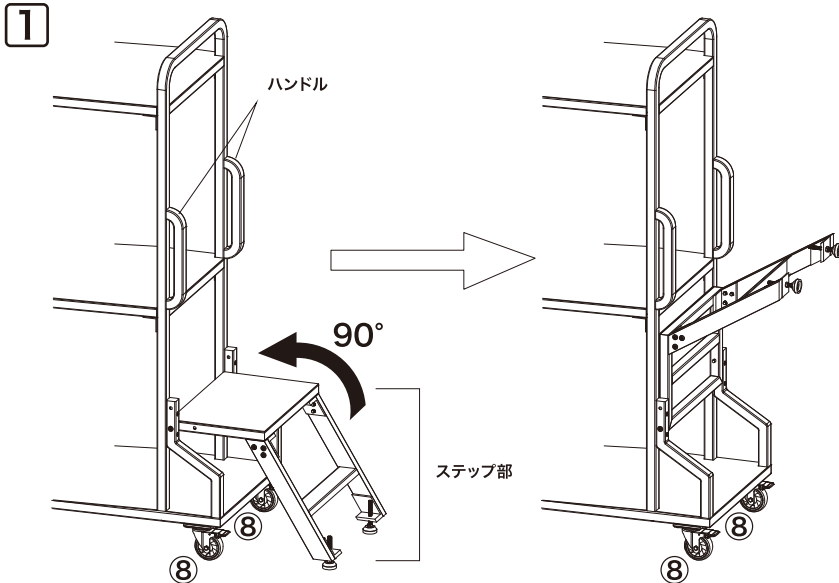
7 ⑥のステップに⑩のアジャスターを取り付ける。



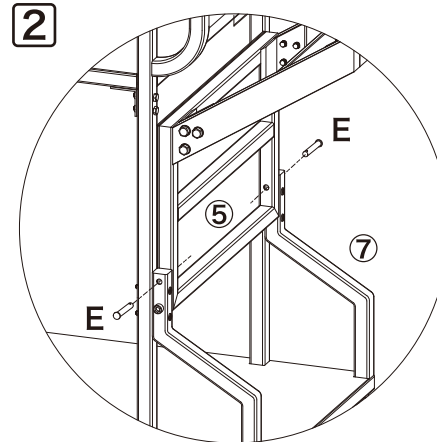
⑥が設置面に対し、水平になるように両方の⑩を調整してください。

8 全ての工程が完了したら付属の工具でボルトの本締めをおこない、完成です。
※完成後もボルトの緩みやがたつきがないか定期的に確認してください。

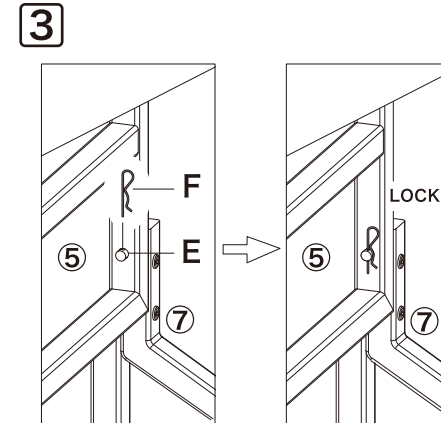
移動方法



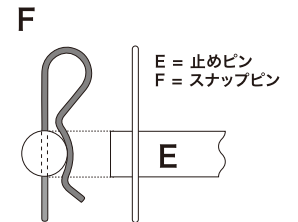
⑧のキャスターが必ずロックされていることを確認し、ステップを90°持ち上げます。



⑤のステップボードと⑦のステップフレームの
穴を合わせEの止めピンを差し込みます。



Eの先端のピン穴にFを差し込みステップをロックします。



ステップの脱落を防止するために
必ずFのスナップピンを
力強く押し込んでロックしてください。

4 ステップが完全に固定したことを確認後、⑧のキャスターのロックを解除し、④のハンドルを持って移動させてください。
移動後、本体設置の際は、FとEのピンを抜き、ステップ部を戻し、⑧のキャスターをロックしてから使用してください。
※FとEのピンが抜けない場合、ペンチなどご使用ください。また、移動の際に毎回必要になるため、なくさないようご注意ください。