

2 TIRE ROUND LOW TABLE

この度は当社製品をお買い上げ頂きまして誠にありがとうございます。本製品を正しく安全にご使用して頂く為にこの取扱説明書をよくお読みください。また読み終えた後も、こちらの取扱説明書は大事に保管してください。

本製品は脚部の金属が直接床面に設置する仕様となっております。床面保護のため、付属の保護パーツを装着してください。また、保護パーツを装着していても、引きずったり押し回したりの移動等をおこなうと床を傷つける可能性があります。

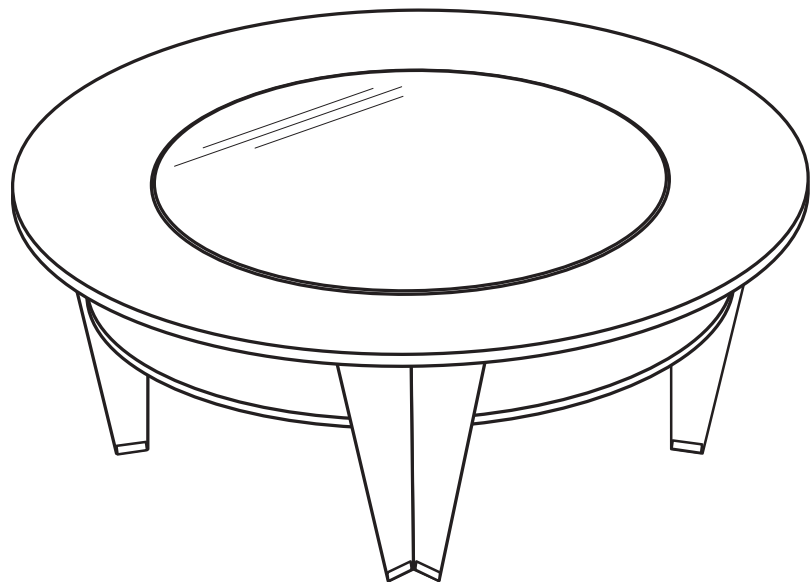
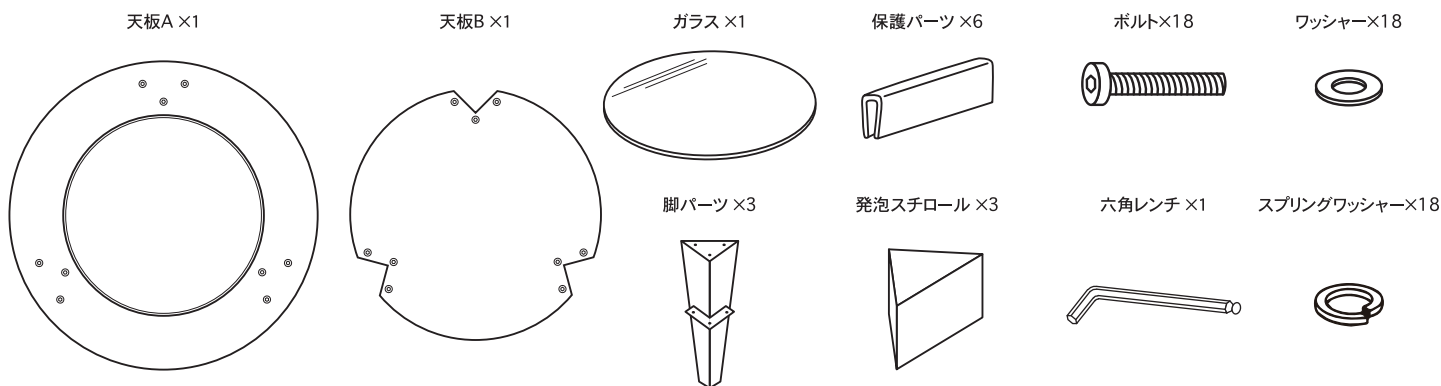
製品の下には必ずラグやカーペットなどを敷いて使用してください。

また、移動の際は大人2人以上で持ち上げて移動させてください。

ご使用上の注意

- フローリングやビニールカーペットの上で直接ご使用しますと脚部で床面を傷つける可能性があります。必ずラグやカーペットを敷いて使用してください。ラバーコーティング・ビニールコーティング等の特殊な床では保護パーツに使用している材質の使用に不適な物がございます。必ず専門業者にご確認ください。
- ご使用前には各部分に破損、損傷が無いことをご確認ください。不具合が生じた際は、直ちにご使用をお止めください。
- 本製品は天然木を使用しております。節や木目等、個体差がございます。素材の特性としてご理解ください。
- 本製品を移動する際は大人2人以上で持ち上げて移動してください。引きずって移動させますと床を傷つける恐れがあります。
- テーブルとしての使用用途以外の使用は、転倒・破損等の原因となりますのでお止めください。
- ご使用中に本体を傾けたり、不安定な状態でのご使用は絶対にお止めください。
- 本製品に飛び乗ったり、強い衝撃を与えないでください。
- 天板に硬い物や、鋭い物を勢い良く置いたりしますと、天板が傷つく恐れがございます。
- 濡れたコップや冷たいコップを置いたまま放置しますと天板にシミが残る可能性があります。コースター等の使用をお勧めいたします。
- 本製品に強い衝撃を与えたり、天板の隅に荷重がかかりますと、転倒して怪我や破損の原因になります。
- 熱湯の入ったやかんや鍋等は直接天板に置かないでください。必ず、鍋敷き等をご使用ください。
- 平らで安定した場所に設置してください。
- 小さなお子様を使用の際は、思わぬ事故につながる恐れがございます。必ず大人の目の届くところでご使用ください。
- 濡れる場所、湿気の多い場所で使用しますとサビの原因となります。濡れてしまった際は、乾いた柔らかい布で水気を拭き取ってください。
- 直射日光の当たる場所で使用しますと、色褪せ、変色等の原因となります。
- 汚れを落とす際は、薄めた中性洗剤で湿らせた布で拭き取り、その後乾いた布で水気を拭き取ってください。
- 天板に液体がこぼれた際は速やかに拭き取ってください。長時間放置しますとシミの原因となります。
- ボルトの緩みや不具合がないか定期的にご確認ください。

付属品



仕様

Model No. DS-1072/1000
 外形寸法：幅1000×奥行1000×高さ405mm
 【甲板の表面材】 ウォールナット突板、MDF、強化ガラス
 【表面加工】 ラッカー塗装
 【構造部材】 脚：ステンレス201

*This warranty is valid only JAPAN
 MADE IN CHINA

DULTON

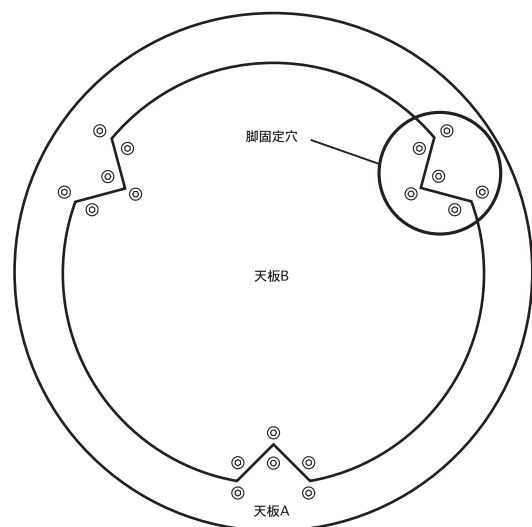
輸入販売元
 株式会社ダルトン

CONTACT US
 Tel : 03-6722-0940
 Email : ec@dulton.com
 HP : www.dulton.jp

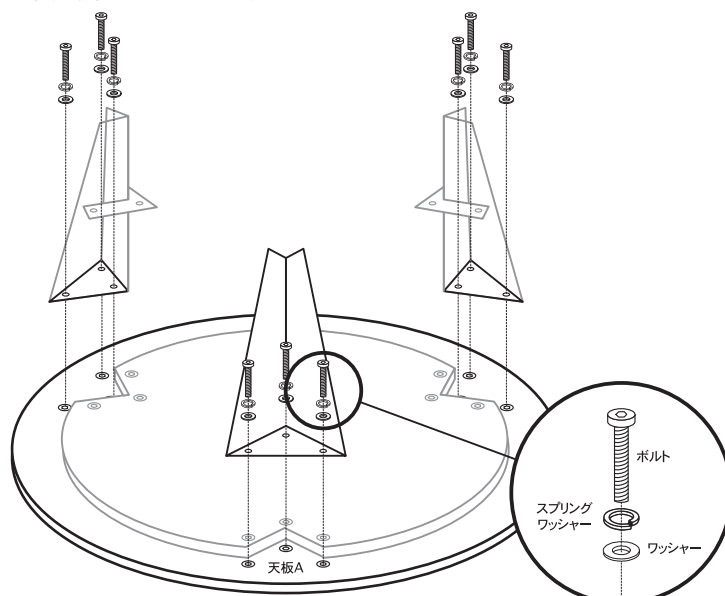
組み立て方法

【作業を始める前】

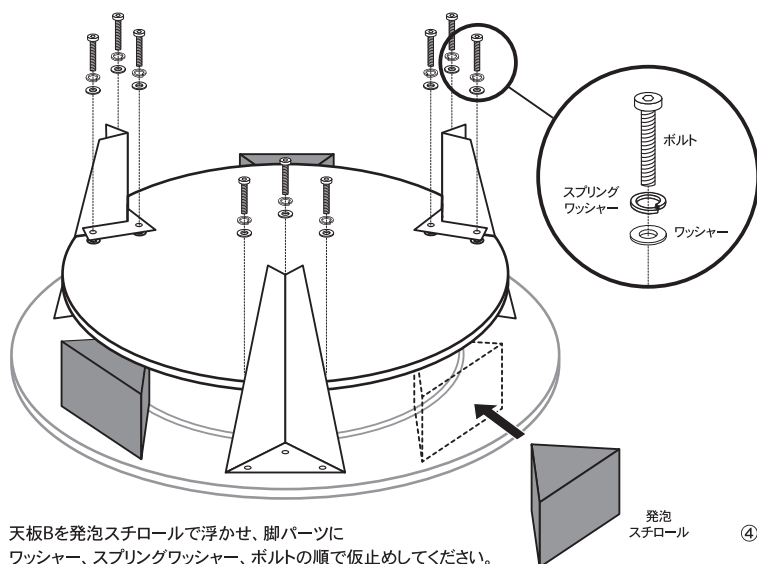
- 必ず付属品が全て揃っていることをご確認ください。
- 組み立て作業は少なくとも大人2人以上でおこなってください。
- 組み立て作業は必ず十分スペースの取れる水平な場所でおこなってください。作業中に天板や床等を傷付ける恐れがありますので、布や梱包用ダンボールの上で作業することをお勧めいたします。
- 安全のため作業用手袋を着用し、手や指を挟まぬよう、十分ご注意ください。



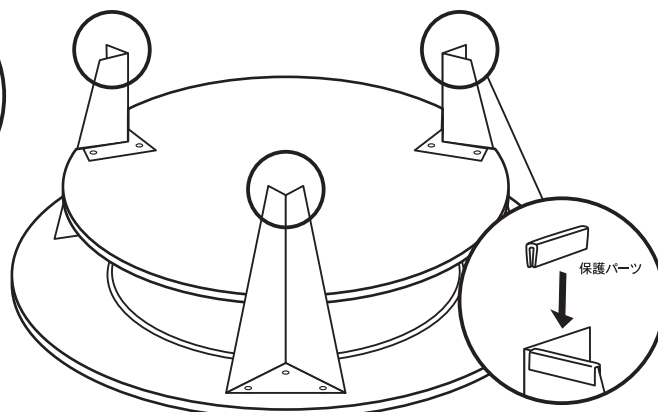
- ① 天板Aと天板Bを脚固定穴を天井に向けて図のように重ねてください。
※先に脚パーツを取り付けると天板Bが取り付けられません。



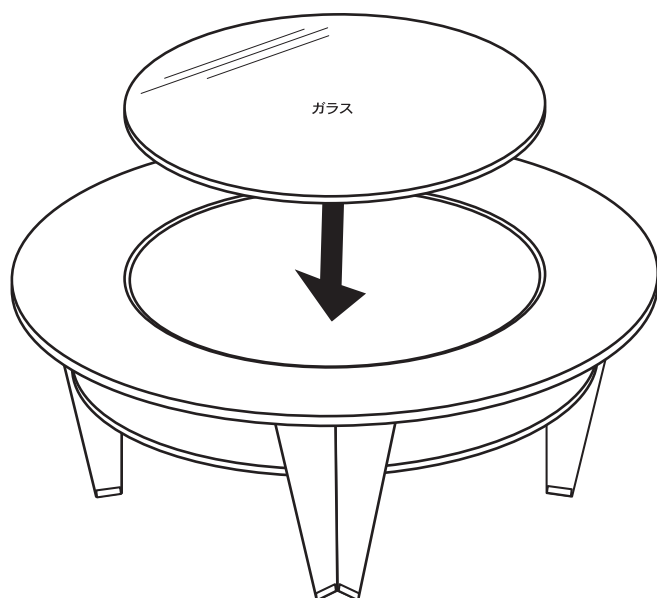
- ② 脚パーツを天板Aにワッシャー、スプリングワッシャー、ボルトの順を仮止めしてください。



- ③ 天板Bを発泡スチロールで浮かせ、脚パーツにワッシャー、スプリングワッシャー、ボルトの順で仮止めしてください。
※必ず2人以上で作業してください。



- ④ 全てのボルトを本締めして、脚先に全てに保護パーツを取り付けてください。



- ⑤ 製品を正位置に戻し、天板Aにガラスを静かにセットしてください。

本製品の天板に使用しているガラスは構造上、固定されておりません。本体を傾けるとガラスが外れる恐れがあります。清掃の際など、お取扱いに十分ご注意ください。破損の恐れがありますので、強い衝撃等を与えないでください。