

SHOPPING CART "BUDDY"

この度は本製品をお買い上げいただき誠にありがとうございます。
本製品を正しくご使用して頂く為にご使用前にこの取扱説明書をよくお読み下さい。
又、読み終えた後も、この取扱説明書は大切に保管しておいて下さい。

ご使用上の注意

- 本製品を本来の用途以外には使用しないで下さい。
- 付属品が揃っていることを確認し、確実に組み立てを行って下さい。
- 雨や雪、凍結等の滑りやすい場所では使用しないで下さい。
- 階段等の段差のある所で使用しますとウィール部分やフレームが破損する恐れがございます。必ず持ち上げて移動させて下さい。
- 交通の頻繁な所、混雑している所での使用は重大な事故に繋がる場合がございます。十分ご注意下さい。
- 棚等の高い所へは置かないで下さい。落下等の恐れがございます。
- 耐荷重は30kgです。過度に重い物を入れたり、無理な詰め込みはお止め下さい。また、袋部に乳幼児や動物を乗せないで下さい。
- ハンドルに寄りかかったり、過度の荷重をかけないで下さい。
- 火気や高温の場所、物へは近づけないで下さい。変形、変色等の原因となります。
- 開閉等の操作時に、指や衣類等挟まぬようご注意下さい。また、小さなお子様に操作をさせないで下さい。
- 雨天時のご使用・放置はフレームのサビや劣化、またバッグ内に雨水がしみ込みバッグの劣化原因となります。濡れた際は乾いたタオル等で拭き取って下さい。
- 非常口、消火器、消火栓等の前に放置しないで下さい。

付属品

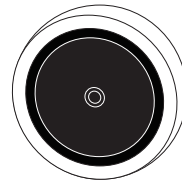
※組み立て方法は裏面をお読み下さい。



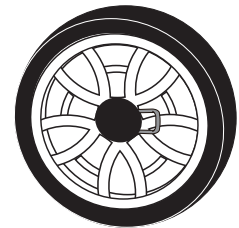
バッグ × 1

フレーム × 1
※折りたたまれた状態です

リアウィール用シャフト × 1



リアウィール（白） × 2



フロントウィール（黒） × 2

お手入れ方法

- 定期的にホイール及びシャフト部分の清掃を行って下さい。ウィール等にゴミや髪の毛が巻きついたままご使用になりますと破損の恐れがございます。
- 泥や汚れ等は放置せず、必ず落として下さい。バッグ表面の汚れはよく絞った布で拭き取り、風通しの良い場所で陰干しして下さい。
- シンナーやベンジン等の薬品の使用は変色・変質の原因となりますのでおやめ下さい。
- 本製品を水洗いしないで下さい。
- 長期間使用しない時は、汚れを落とし、風通しの良い場所で保管して下さい。

※Warranty is valid only in Japan.

Made in China

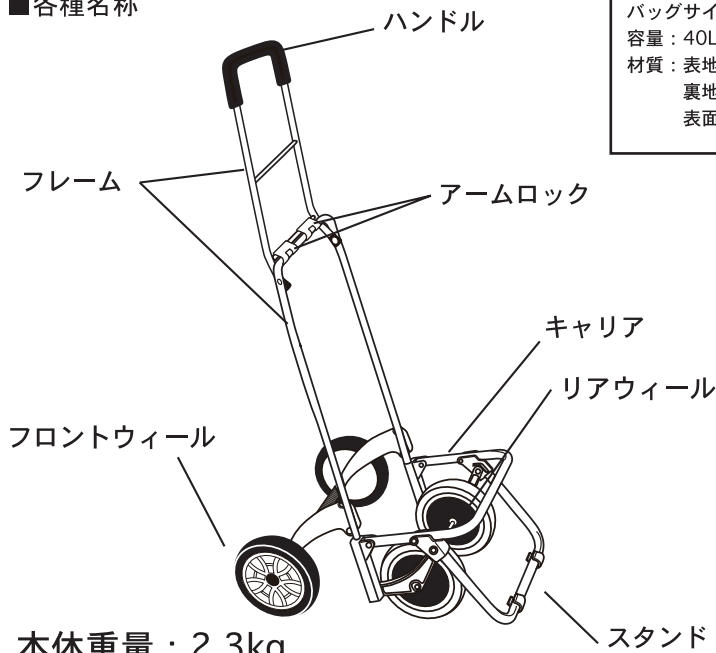
東京営業所 〒153-0053 東京都目黒区五本木 2-6-13
大阪営業所 〒540-0037 大阪府大阪市中央区内平野町 1-2-4
静岡本社 〒420-0813 静岡県静岡市葵区長沼 985-3

TEL.03-3760-0755
TEL.06-6910-5730
TEL.054-267-6565



組み立て方法

■各種名称

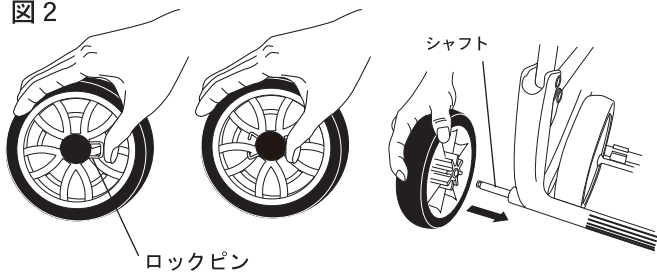


バッグサイズ : H.550 W.330 D.220mm	カートサイズ : H.890 W.460 D.420mm
容量 : 40L	(折りたたみ時)H.565 W.420 D.115mm
材質 : 表地 ポリエステル	材質 : ハンドル PVC
裏地 PVC	フレーム アルミニウム
表面加工 マイクロファイバー	ウィール EVA樹脂

本体重量 : 2.3kg
耐荷重 : 約 30kg

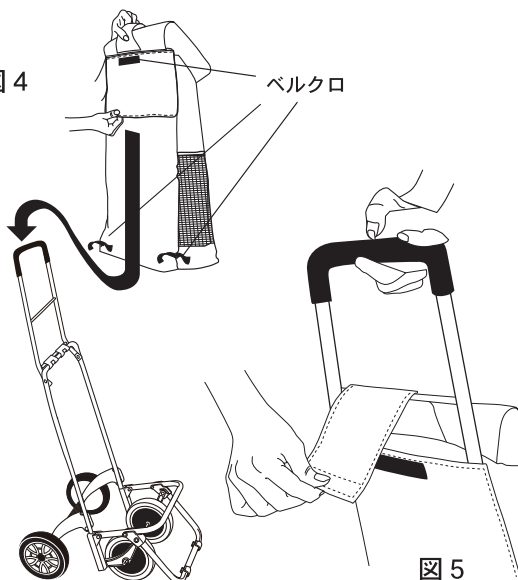
- ② フロントウィールを取り付けます。フロントウィールについているワイヤーはロックピンです。図2のようにピンを押しながらロックを解除しシャフトに取り付けて下さい。
※ウィールを外す際も同じ手順で外せます。

図2



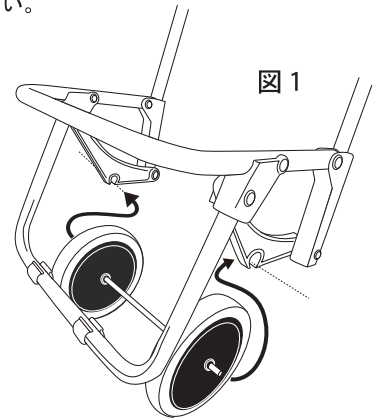
- ④ バッグをフレームにセットします。ハンドル側からバッグを差し込んで下さい。ベルクロテープでバッグをフレームに固定して下さい。(図4、図5)

図4



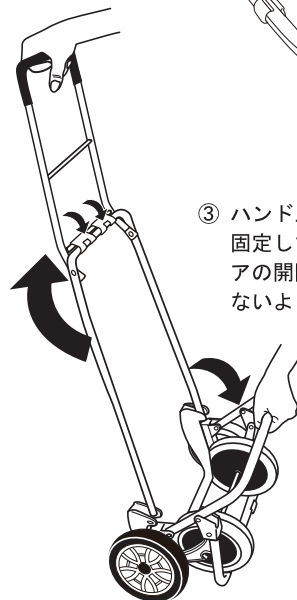
- ① リアウィールとシャフトをセットし、フレームに取り付けます。フレームに取り付ける際は図1のように内側から順番に取り付けて下さい。

図1



- ③ ハンドルを起し、アームロックで固定して下さい。フレーム・キャリアの開閉の際は隙間に手や指を挟まないようご注意下さい。(図3)

図3



※4輪タイプでご使用になる際

フロントウィールを持ち上げます。その際、しっかりと固定されるまで持ち上げて下さい。固定されないままご使用しますと転倒等の恐れがあり危険です。(図6)

図6

