

4TIER TAPERED METAL SHELF

この度は本製品をお買い上げ頂きまして誠にありがとうございます。本製品を安全に正しくご使用して頂く為、組み立て・ご使用前にこの取扱説明書をよくお読み下さい。読み終えた後もこの取扱説明書は大切に保管して下さい。

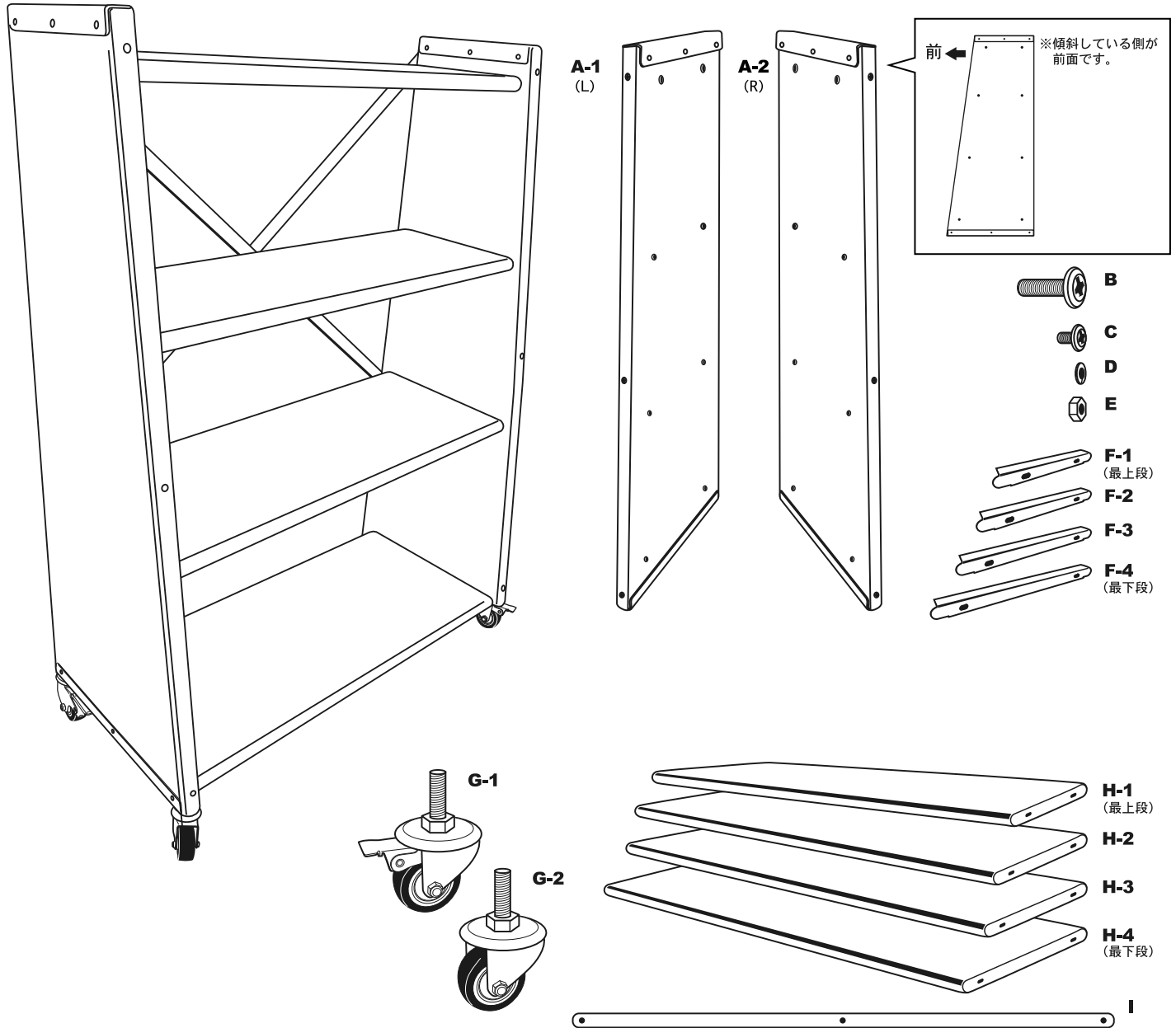
組み立て完成図

本体寸法 幅 850 × 奥行 400 × 高さ 1180mm

※組み立て前に、必ず各パーツが揃っている事をご確認下さい。

※組み立ての際は各パーツが傷つかないよう、カーペット等の上で作業して下さい。

(各部の名称)



材質：スチール（カラー / 粉体塗装）

A-1 サイドウォール (L)	× 1	F-1 ステー (奥行き 223mm)	× 2	H-1 棚板 (幅790×奥行 225mm)	× 1
A-2 サイドウォール (R)	× 1	F-2 ステー (奥行き 267mm)	× 2	H-2 棚板 (幅790×奥行 270mm)	× 1
B ボルト (22mm)	× 20	F-3 ステー (奥行き 310mm)	× 2	H-3 棚板 (幅790×奥行 313mm)	× 1
C ボルト (10mm)	× 1	F-4 ステー (奥行き 353mm)	× 2	H-4 棚板 (幅790×奥行 355mm)	× 1
D スプリングワッシャー	× 1	G-1 キャスター (ストップ付)	× 2	I バックブレース	× 2
E ナット (10mm)	× 1	G-2 キャスター	× 2	付属品	スパナ、ドライバー