

取扱説明書

MODEL No.DT03-CF/C

K120313-1760/R

家庭用

SINGLE SPIN CANVAS BLADES (REMOTE CONTROL & RECEIVER SET)

重要

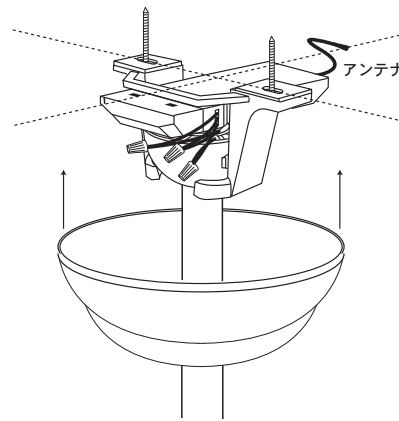
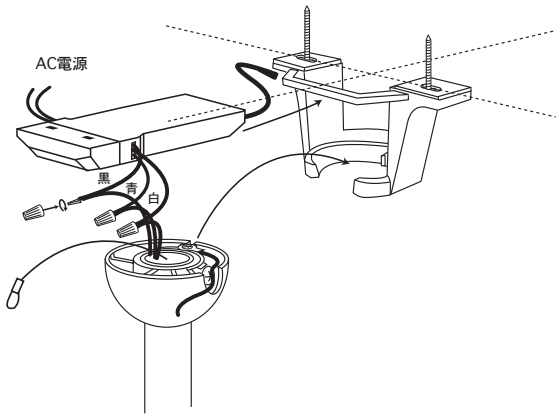
この製品の組み立て及び取り付けは個人ではできません。必ず、電気工事業者にご依頼下さい。

警告

※感電の危険を避ける為、取付中や点検の際は、必ず主電源を切って下さい。

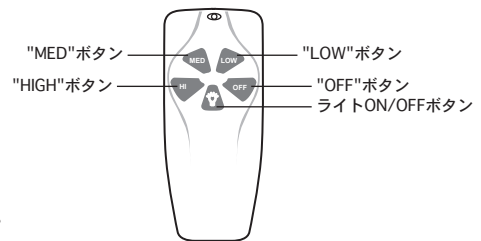
配線方法 レシーバーを設置する前に必ず周波数を合わせてから設置して下さい。(周波数の設定参照)

1. モーターワイヤーの長さを必要な長さに切って下さい。
2. 白のモーターワイヤー (2本) と白のレシーバーワイヤー
黒のモーターワイヤー と黒のレシーバーワイヤー
青のモーターワイヤー と青のレシーバーワイヤー
をそれぞれ付属のワイヤーナットで接続して下さい。
3. 天井からの白のワイヤーとレシーバーの"AC in N"の赤ワイヤー
天井からの黒のワイヤーとレシーバーの"AC in L"の赤ワイヤー
をそれぞれ付属のワイヤーナットで接続して下さい。
4. 緑のワイヤーはアース線です。 ※全てのワイヤーが正確に接続されているか確認して下さい。
5. 注意深くワイヤーをシーリングカバーの中に入れ込みカバーがずれ落ちない様にネジで固定して下さい。レシーバーは図の様にハンガーブラケットとハンガーボールの間に収納して下さい。



リモートコントローラーの操作

1. リモートコントローラーに9ボルトの乾電池 (付属品ではありません) を入れて下さい。
2. ボタンを押してファンを始動させて下さい。
"HIGH"ボタン →ハイスピード "MED"ボタン →ミディアムスピード
"LOW"ボタン →ロースピード "OFF"ボタン →停止
ファン本体の回転はファンモーターの回転速度に比例します。
3. ライトボタンのON/OFFでライトが減速します。
※ライトボタンを長押しすると光量調節が出来ます。適度な光量に調節して下さい。
※電球形蛍光灯、LED電球では光量の調節ができない物がございます。予めご確認ください。

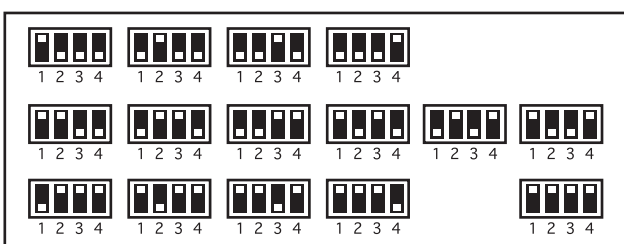


注意 リモートコントロールは障害物の無い所で約20mの距離まで反応します。
反応しない場合はファンに近づいて操作して下さい。

周波数の設定

リモートコントローラーとレシーバーのそれぞれに周波数の設定ボタンがあります。工場出荷時には全てOFFになっています。

1. リモートコントローラー (電池ボックスの横) とレシーバーのそれぞれの4個のキーを全てONの位置にして下さい。
1台のみで使用する場合はこれで設定完了です。キーの操作にはペンの先など硬くて細い道具をお使い下さい。
2. 同じ部屋の中で2台以上使用する場合はそれぞれのファンの周波数を異なるものに設定する必要があります。
(同一の周波数を使用すると誤作動を起こし、ファンが正常に作動しくなくなります。)
3. 図のように4個のキーの組み合わせで15パターンの周波数を設定することが出来ます。



周波数、組み合わせ図