

改訂版

Model No. Y-0447

取扱説明書

Art No. J221116-745-1

家庭用

STAINLESS WORK BENCH

この度は当社製品をお買い上げ頂きまして誠にありがとうございます。本製品を正しく、安全にご使用して頂く為に
ご使用前に必ずこの取扱説明書をよくお読みになって下さい。また、読み終えた後もこちらの取扱説明書は大事に保管して下さい。



注意 注意事項を把握しなかったり、不適切なご使用は思わぬ事故につながる可能性があります、大変危険です。
ご使用前には必ず下記注意事項をよくお読み下さい。

WARNING

本製品は構造上、鋭利な箇所や
可動部がございます。
製品の設置や移動時はケガの無いよう
十分注意して下さい。
また、安全のため作業用手袋を着用し
作業して下さい。



WARNING

小さなお子様やペットがいる環境下でのご使用は
思わぬ事故に繋がる恐れがあります。
ご使用環境(人混み、子供がいる場所等)をふまえ
設置場所、ご使用には十分ご注意下さい。
場合によってはガードの設置などの
安全対策を施して下さい。



組み立ての前に

- 本製品は組み立てが必要になります。必ず、大人3人以上で作業することをお勧めします。
- 作業を始める前に、付属品が全て揃っていることをご確認ください。
- 製造工程上、本製品パーツ等には鋭利な箇所がございます。部品の端で指や手を滑らせずと指や手を切ってしまう場合がございます。安全のため、必ず作業用手袋をご着用ください。また、パーツの取扱には十分ご注意ください。
- 組み立て作業は十分スペースが取れる水平な場所でおこなってください。作業中、パーツのかど等で床等を傷つける恐れがありますので布やカーペットの上で作業することをお勧めいたします。
- 本製品にはキズ防止のため、保護シートを施してあります。組み立て前に保護シートを全て除去してください。
- 組み立て後のボルトの緩み防止のため、ボルト穴を小さくしてあります。ハンドドライバー等ではボルトが入らない箇所があります。組み立ての際は、電動ドリル(インパクトドリル等)をご使用ください。
- ボルトやパーツ各部の取り付けが不十分ですとご使用中に本体が破損し、ケガをする恐れがございます。必ず各部の取り付けは確実におこなってください。
- 工具の取扱には十分ご注意ください。

使用上の注意事項

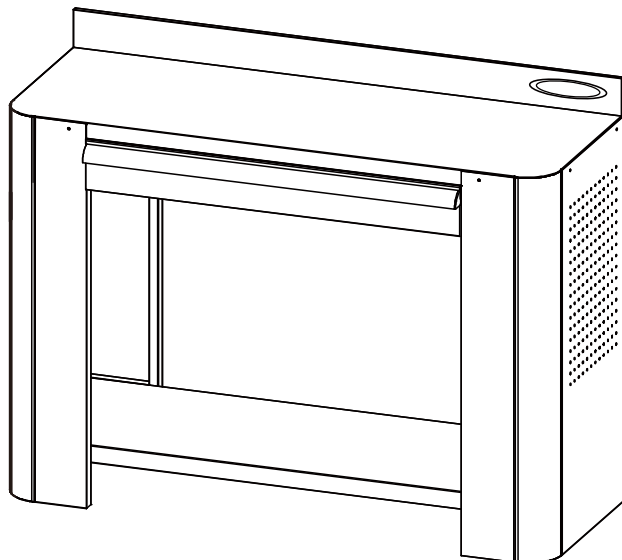
- 小さなお子様やペットがいる環境下でのご使用は思わぬ事故につながる恐れがあります。設置場所やご使用方法は十分ご注意ください。
- 本製品は作業機としての用途に限りご使用ください。天板の上に乗ったり、ぶら下がったりしないでください。パーツの破損や本体転倒の恐れがあり大変危険です。
- 必ず本体は水平な状態で設置してください。
- ボルトやパーツ各部が緩んだままのご使用は大変危険です。定期的に各部のパーツに緩みがないかご確認ください。
- 天板に硬いものや先の尖ったものをぶつけたりしますとキズがつく恐れがあります。
- 濡れたままのコップ等をそのまま天板の上に長時間置かないでください。水滴などによってシミなどの原因になります。
- 直射日光又は熱を避けてください。
- 湿気の多い場所や風雨にさらされる場所での使用はお避けください。
- 本製品を改造しないでください。
- 本製品に破損や異常が発生した際は、直ちにご使用をお控えください。

材質(ステンレス)の注意事項

- ステンレスは錆びにくい材質ですが綺麗な状態を維持するには定期的なメンテナンスが必要です。
- 軽度の汚れやシミは中性洗剤を含ませた布や柔らかいスポンジで拭きとって下さい。その後水拭きをし、最後に乾いた布で拭いて下さい。
- シンナーやベンジン等の薬品のご使用はお避け下さい。

製品仕様

Size	H.955 × W.1250 × D.455mm
Table top	H.870mm
Drawer	H.80 × W.820 × D.360mm
Hole	5mm
Pitch	25mm
甲板の表面材	201 ステンレススチール



輸入販売元

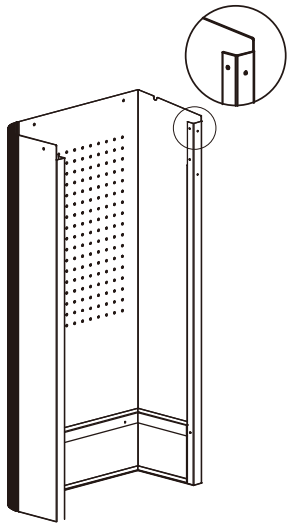
株式会社ダルトン

静岡県静岡市葵区長沼南 11-5
お問い合わせ専用電話番号 TEL. 03-6722-0940

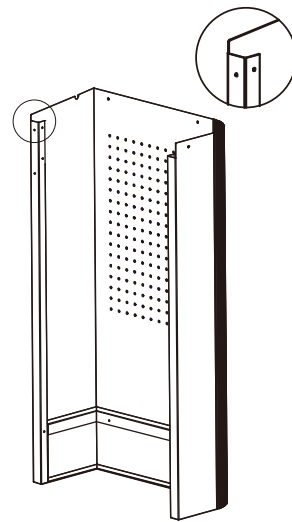
MADE IN CHINA
This warranty is valid only JAPAN

DULTON

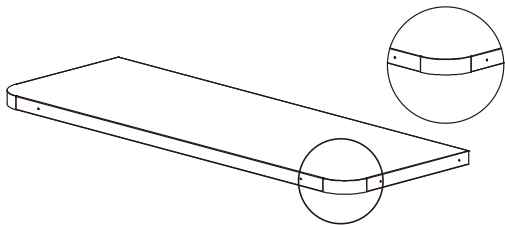
付属品



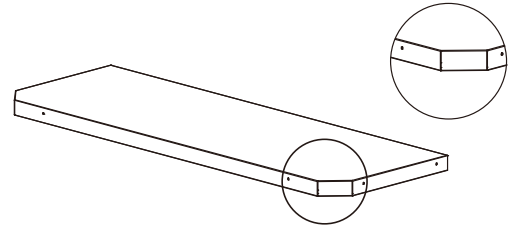
A サイドエプロン (左)



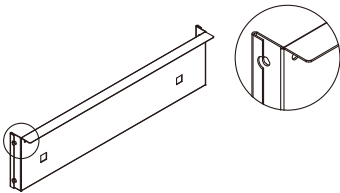
B サイドエプロン (右)



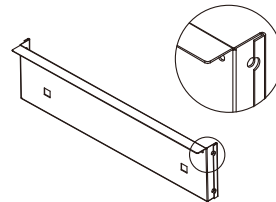
C 天板



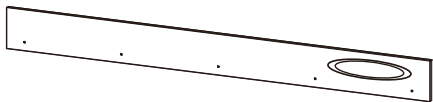
D 底板



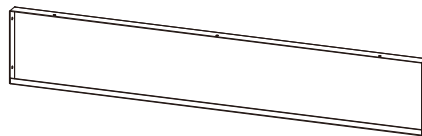
E サイドプレート (左)



F サイドプレート (右)



G バックボード



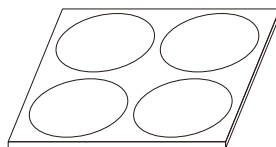
H バックプレート



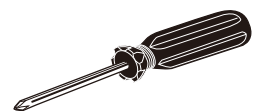
I ドロワー



ボルト 34pcs



キズ防止クッションシート

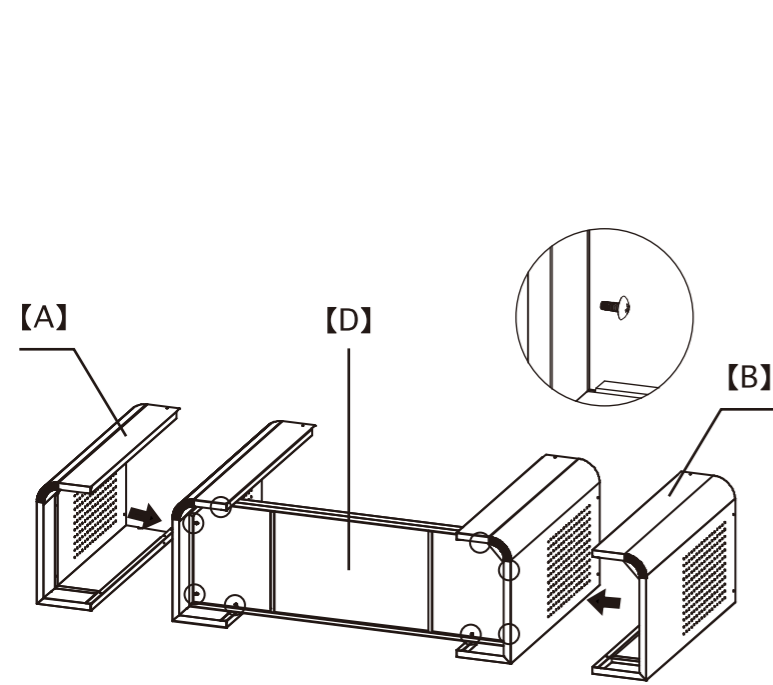


組み立て用ドライバー

組み立て方法

① 底板【D】にサイドエプロン【A】と【B】を取り付けます。(8箇所)

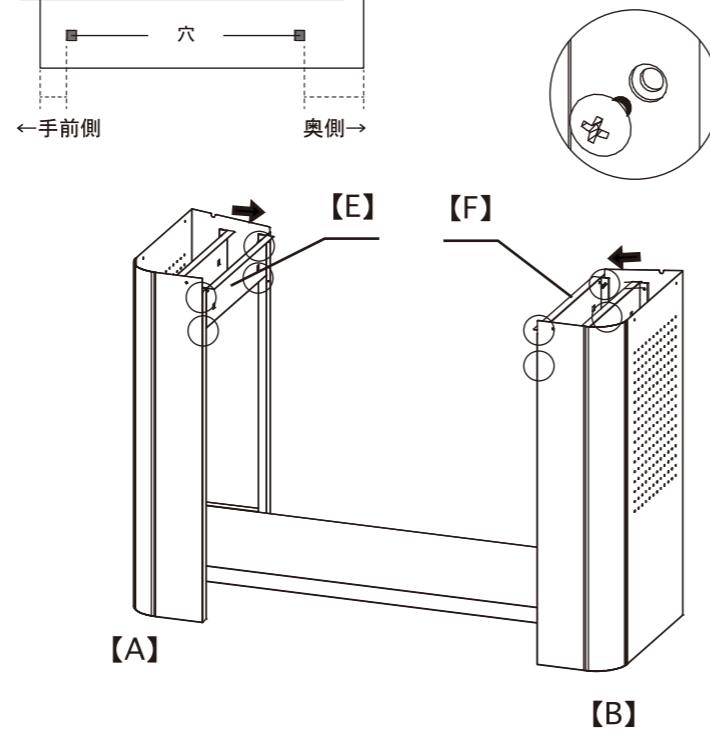
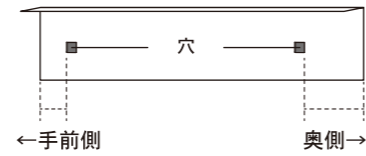
※必要に応じてキズ防止クッションシートを床との設置面に貼ってください。



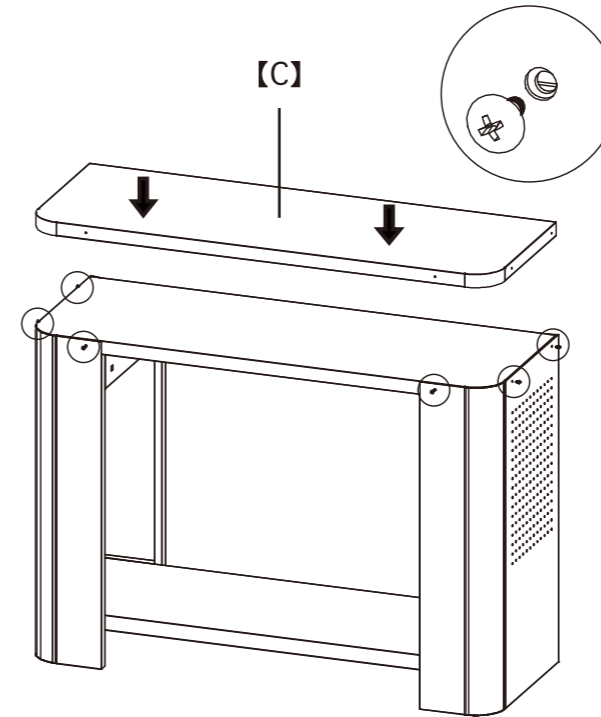
② サイドプレート【E】と【F】を取り付けます。(8箇所)

※サイドプレート【E】と【F】、取り付ける向きにご注意ください。
●穴の位置が下図のようにせまくなっているのが手前側になります。
●サイドプレート上部の折り込みが、上になっているか確認してください。

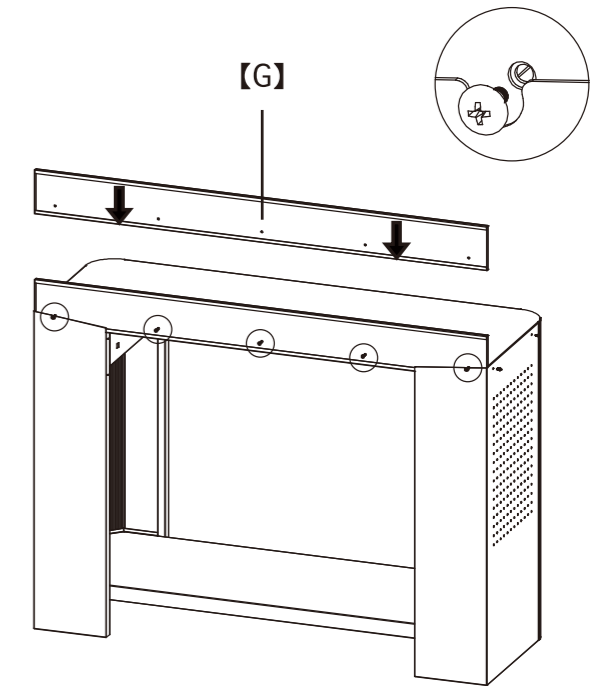
例：サイドプレート【E】



③ 天板【C】を取り付けます。(6箇所)

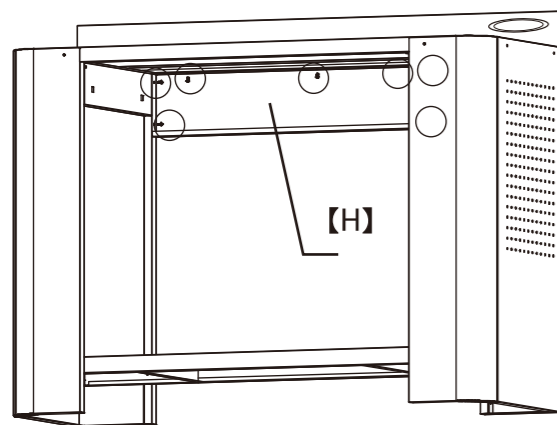
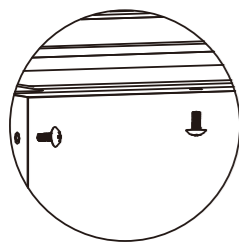


④ バックボード【G】を取り付けます。(5箇所)



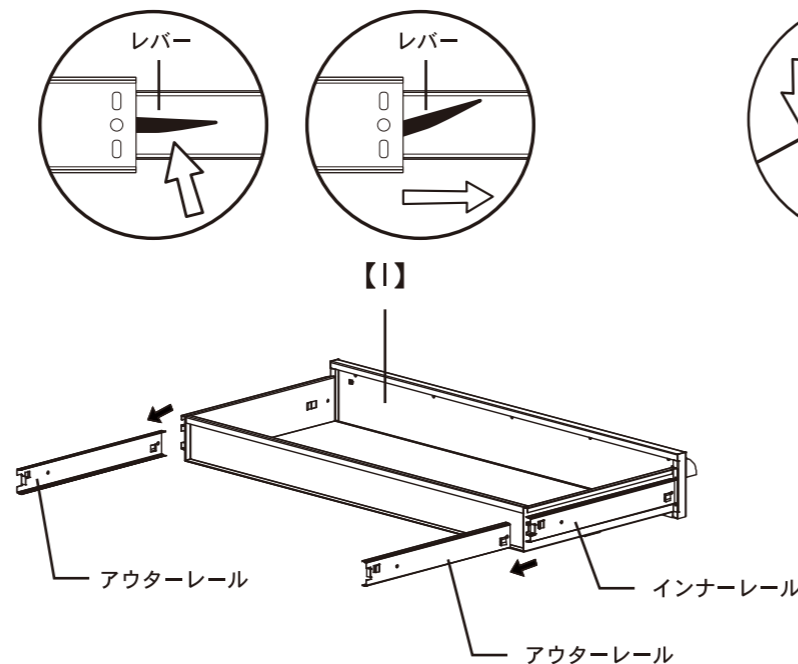
※背面から見た図です

⑤ バックプレート【H】を取り付けます。(7箇所)



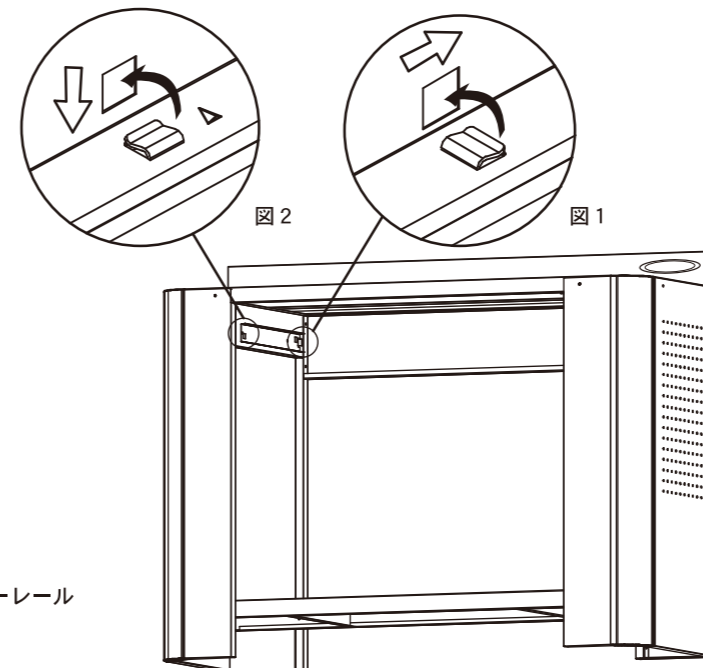
⑥ ドrawer【I】からアウターレールをとり外します。

インナーレールにあるレバーを可動方向に動かします。
(片方のレバーが上に上がれば、逆側のレバーは下に下がります。)レバーを上げたまま(もしくは下げたまま)アウターレールを支えながら、ドrawerを取り外します。



⑦ アウターレールのツメをサイドプレートの穴にはめ込み固定します。

先にアウターレールの奥のツメをはめ込み横にスライドさせ固定する。(図1)
次に手前のツメをはめ込み、下にスライドさせ固定する。(図2)



⑧ 全ての取り付けを終えたら、全てのボルトがしっかりと固定されているか確認してください。最後にドrawerをアウターレールに合わせて入れれば完成です。

※完成後も定期的なボルトの増し締めをおこなってください。

